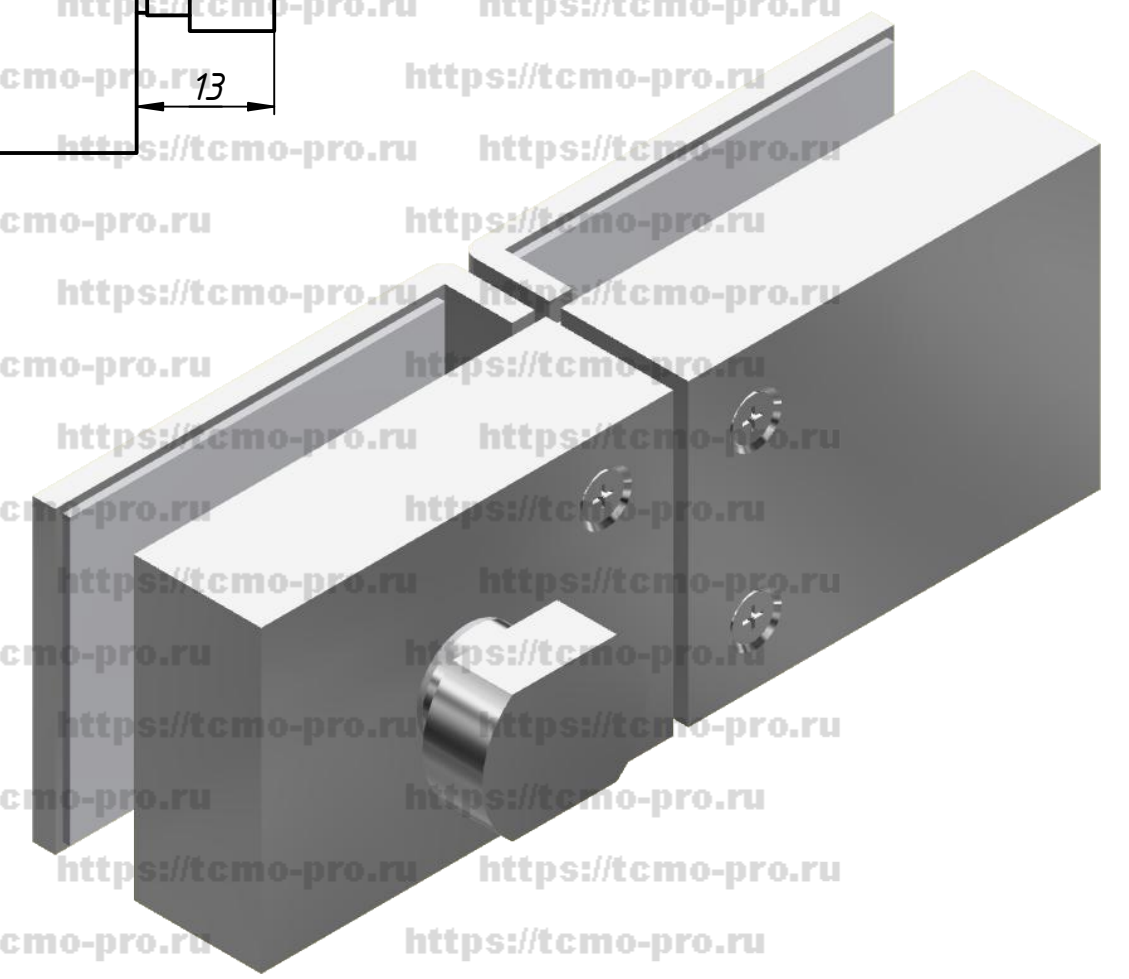
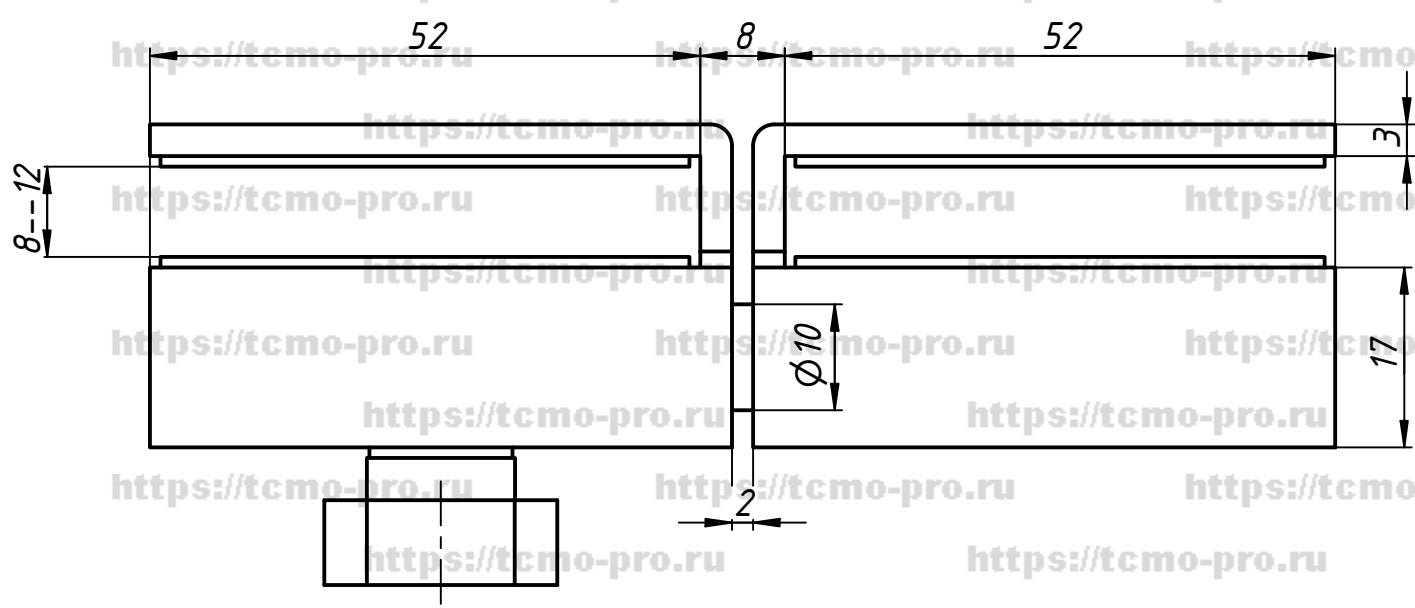
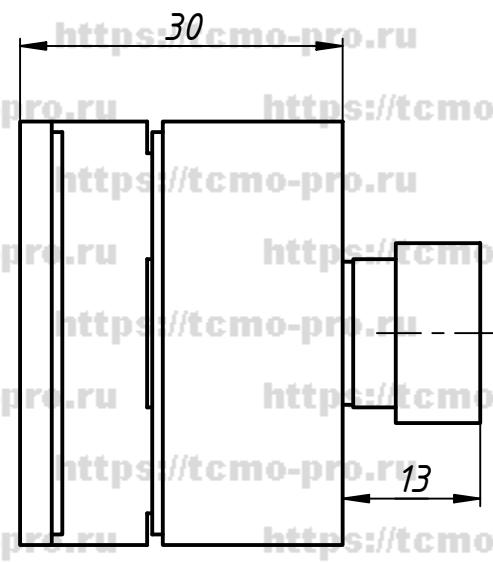
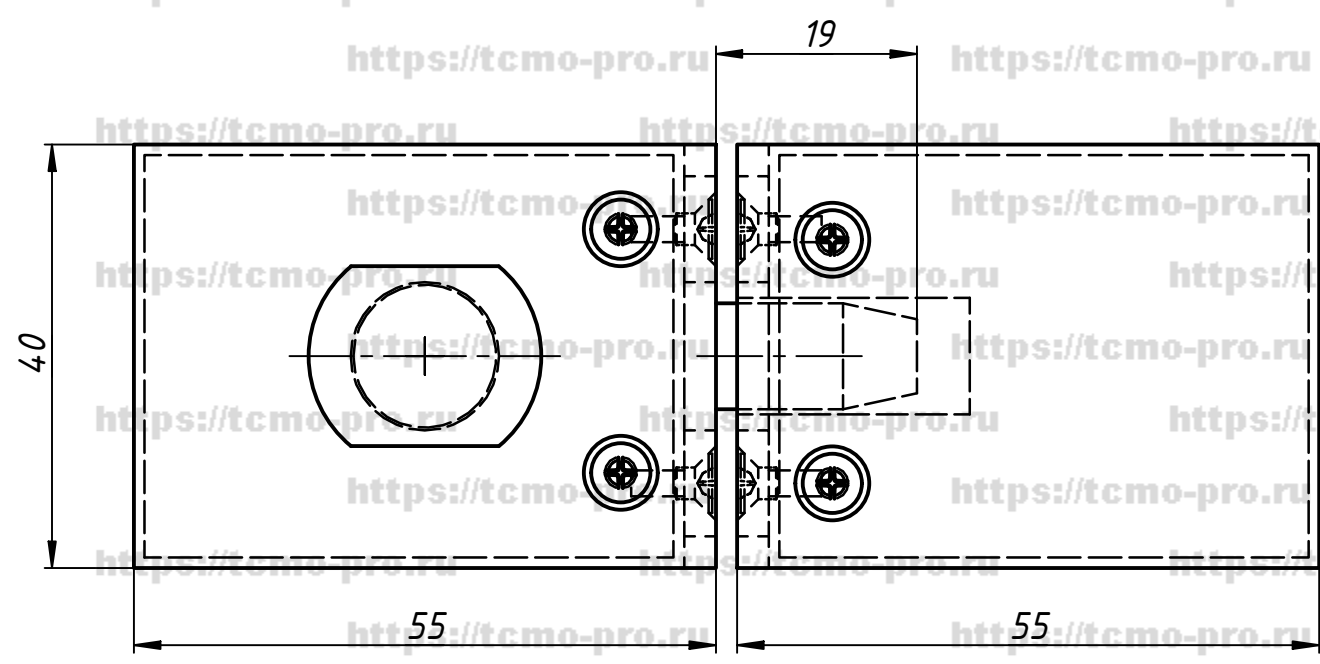


0107-70

Перв. примен.

Справ. №



A

Подп. и дата

Инв. № дубл.

Взам. инв. №

Подп. и дата

Инв. № подл.

Изм.	Лист	№ докум.	Подп.	Дата
		user		02.03.2020
Разраб.				
Пров.				
Т. контр.				
Нач.отд.				
Н. контр.				
Утв.				

QL-4010

Замок для С/У стекло-стекло

Лист	Масса	Масштаб
Лист	Листов	1