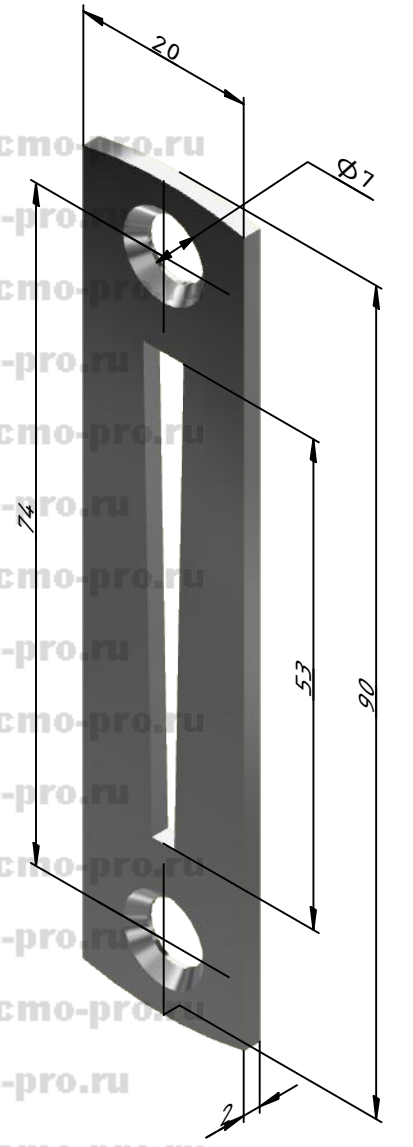
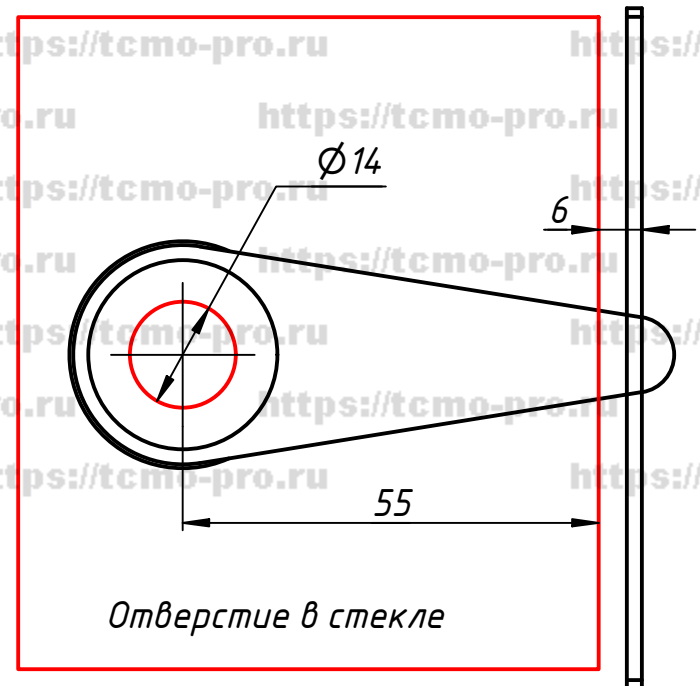
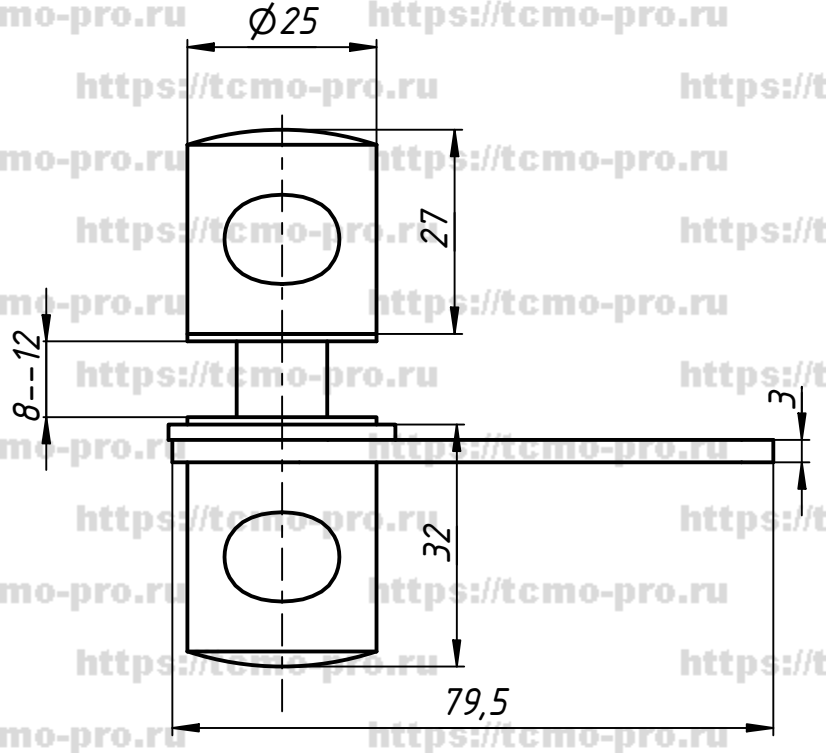
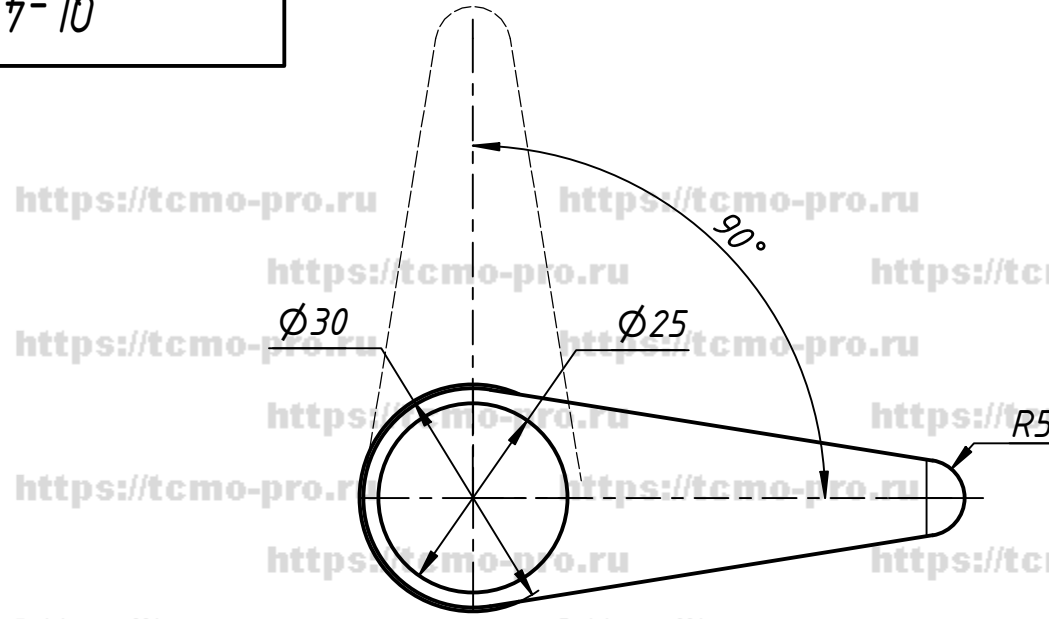


5007-70

Перв. примен.  
Справ. №  
A  
Подп. и дата  
Инв. № дубл.  
Взам. инв. №  
Подп. и дата  
Инв. № подл.



Изм.	Лист	№ докум.	Подп.	Дата
Разраб.	user			03.03.2020
Пров.				
Т. контр.				
Нач.отд.				
Н. контр.				
Утв.				

<b>QL-4005</b>		
Замок для С/У Стекло-стена	Лит.	Масса
	Лист	Листов
		1