

S84metro

Перв. примен.

Справ. №

A

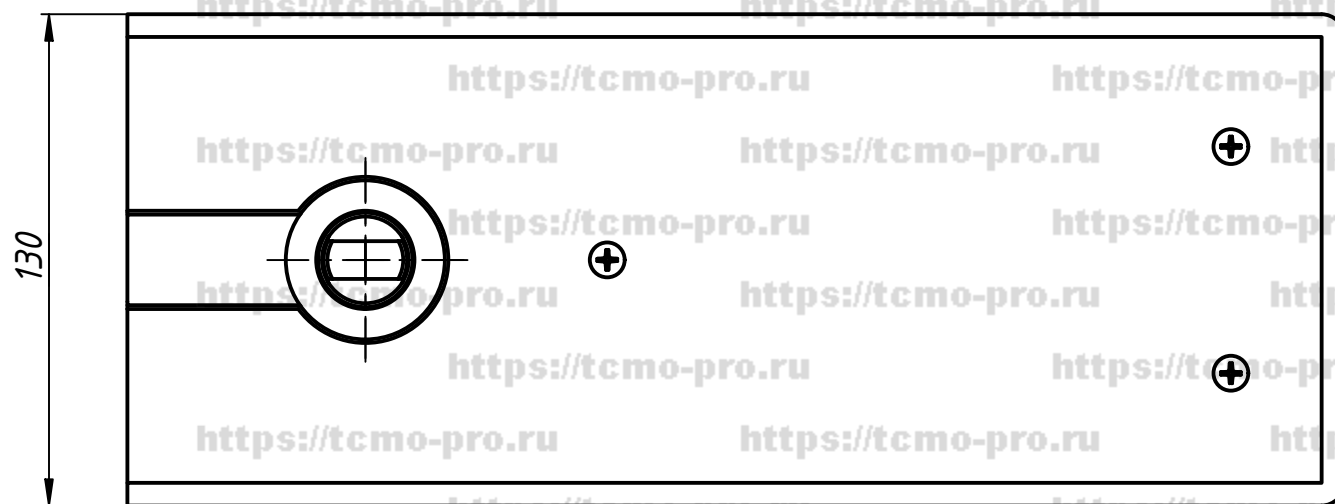
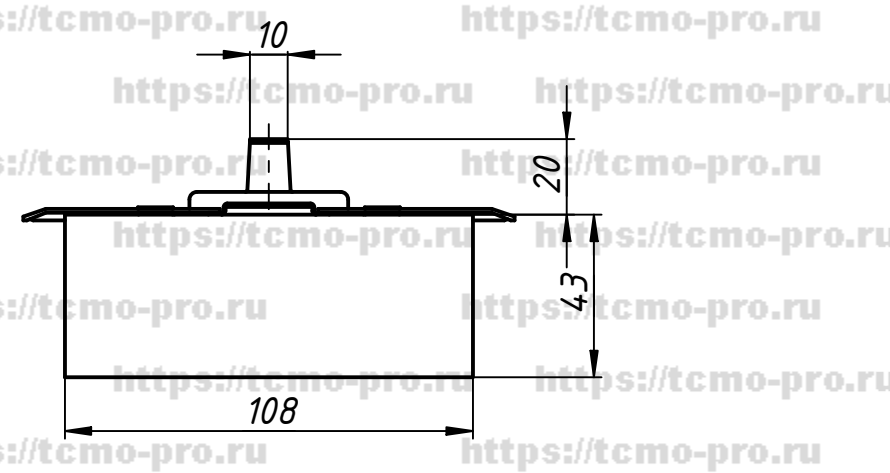
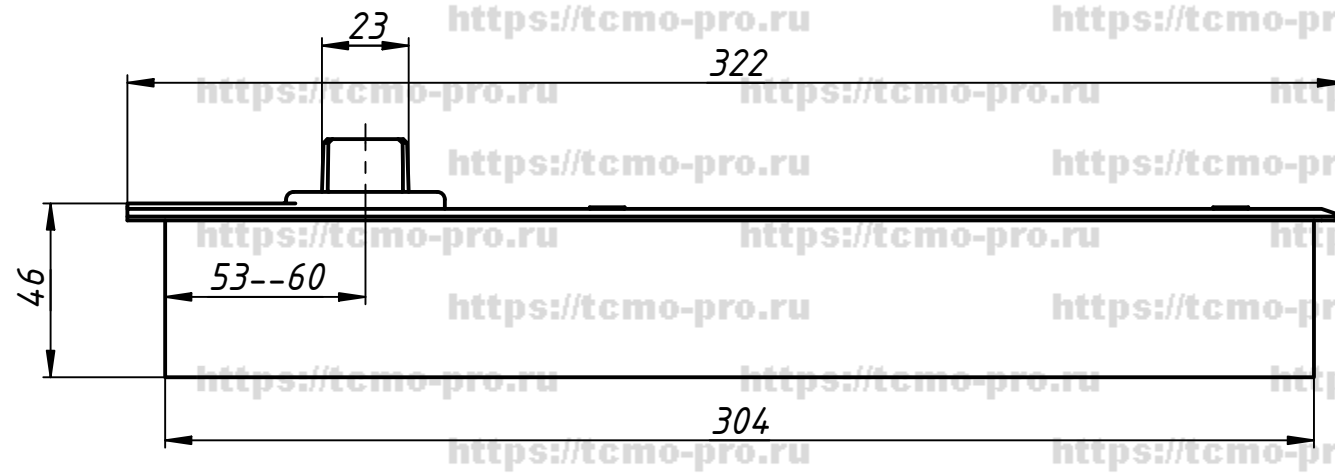
Подп. и дата

Инв. № дубл.

Взам. инв. №

Подп. и дата

Инв. № подл.



1. Открывание в обе стороны
2. Полное открывание до 120°.
3. Максимальный вес двери до 90 кг.
4. Расстояние от пола до низа двери 12 мм.

					S84metro			
Изм.	Лист	№ докум.	Подп.	Дата	Доводчик скрытый без фиксации	Лист	Масса	Масштаб
Разраб.	user			10.10.2019				
Пров.						Лист	Листов	1
Т. контр.								
Нач.отд.								
Н. контр.								
Утв.								