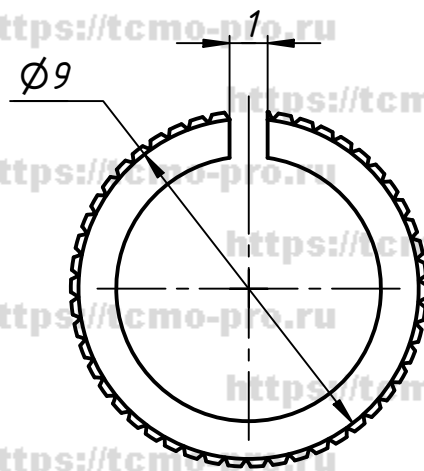


LL-0L



					70-77			
Изм.	Лист	№ докум.	Подп.	Дата	Соединитель для трубы $\varnothing 12$	Лит.	Масса	Масштаб
Разраб.	user			06.03.2020				
Пров.						Лист	Листов	1
Т. контр.								
Нач.отд.								
Н. контр.								
Утв.								

Перв. примен.

Справ. №

A

Подп. и дата

Инв. № дубл.

Взам. инв. №

Подп. и дата

Инв. № подл.