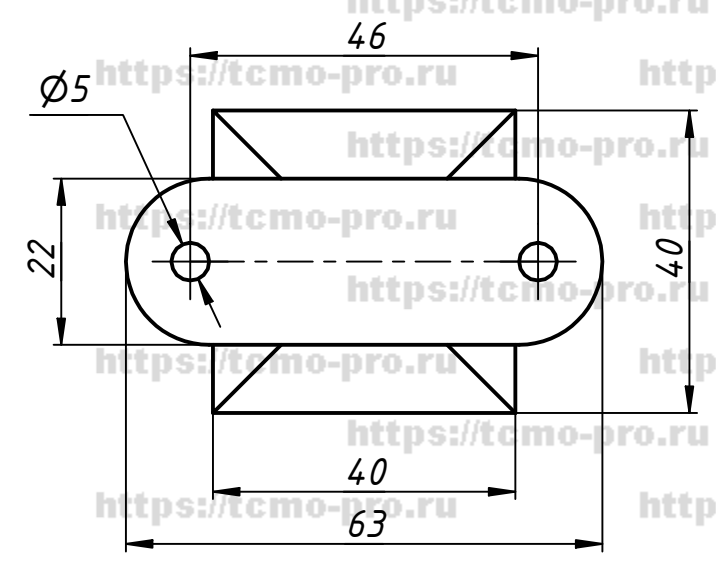
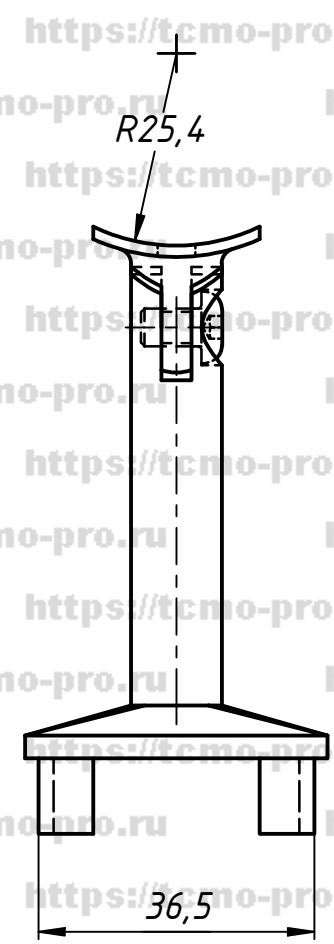
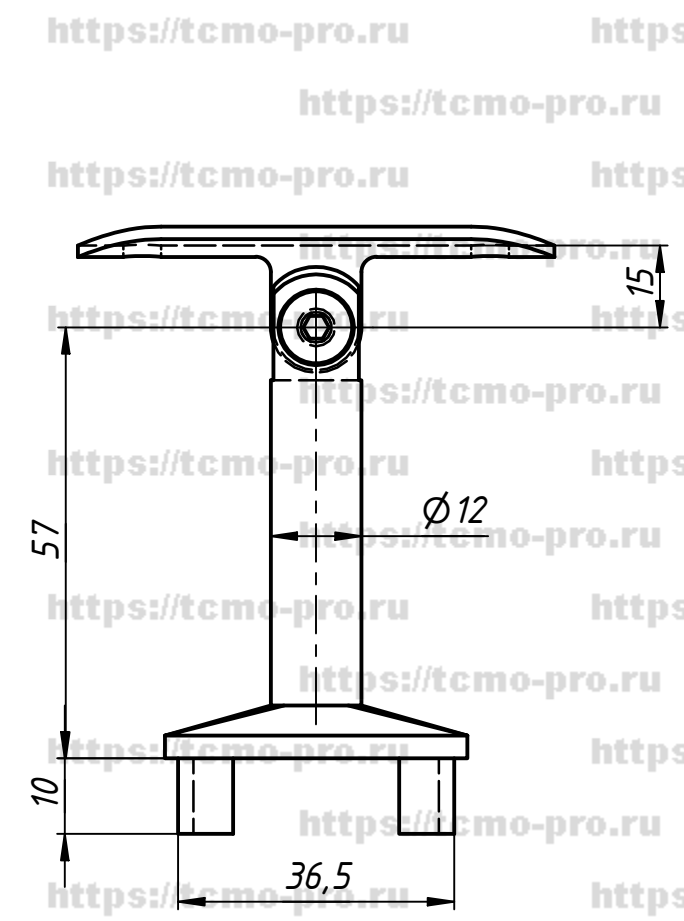


1-98-01

Перв. примен.
Справ. №
A
Подп. и дата
Инв. № дубл.
Взам. инв. №
Подп. и дата
Инв. № подл.



					70-86-1			
Изм.	Лист	№ докум.	Подп.	Дата	Наконечник для трубы 40x40 под поручень Ø 50.8	Лит.	Масса	Масштаб
Разраб.	user			10.03.2020				
Пров.								
Т. контр.								
Нач.отд.								
Н. контр.								
Утв.								
						Лист	Листов	1