

701-04

Перв. примен.

Справ. №

A

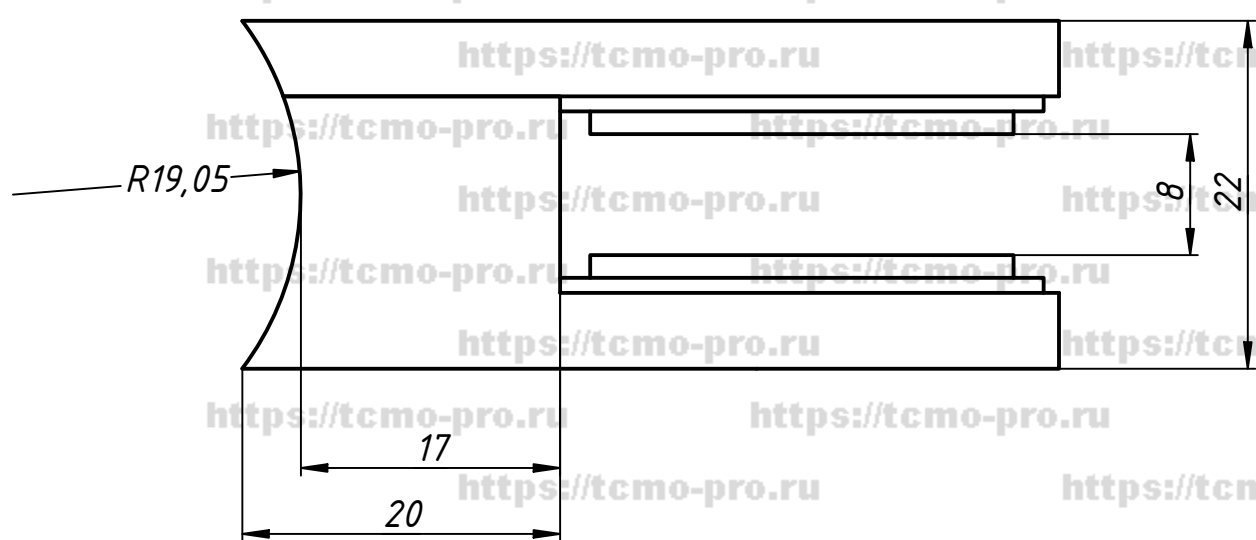
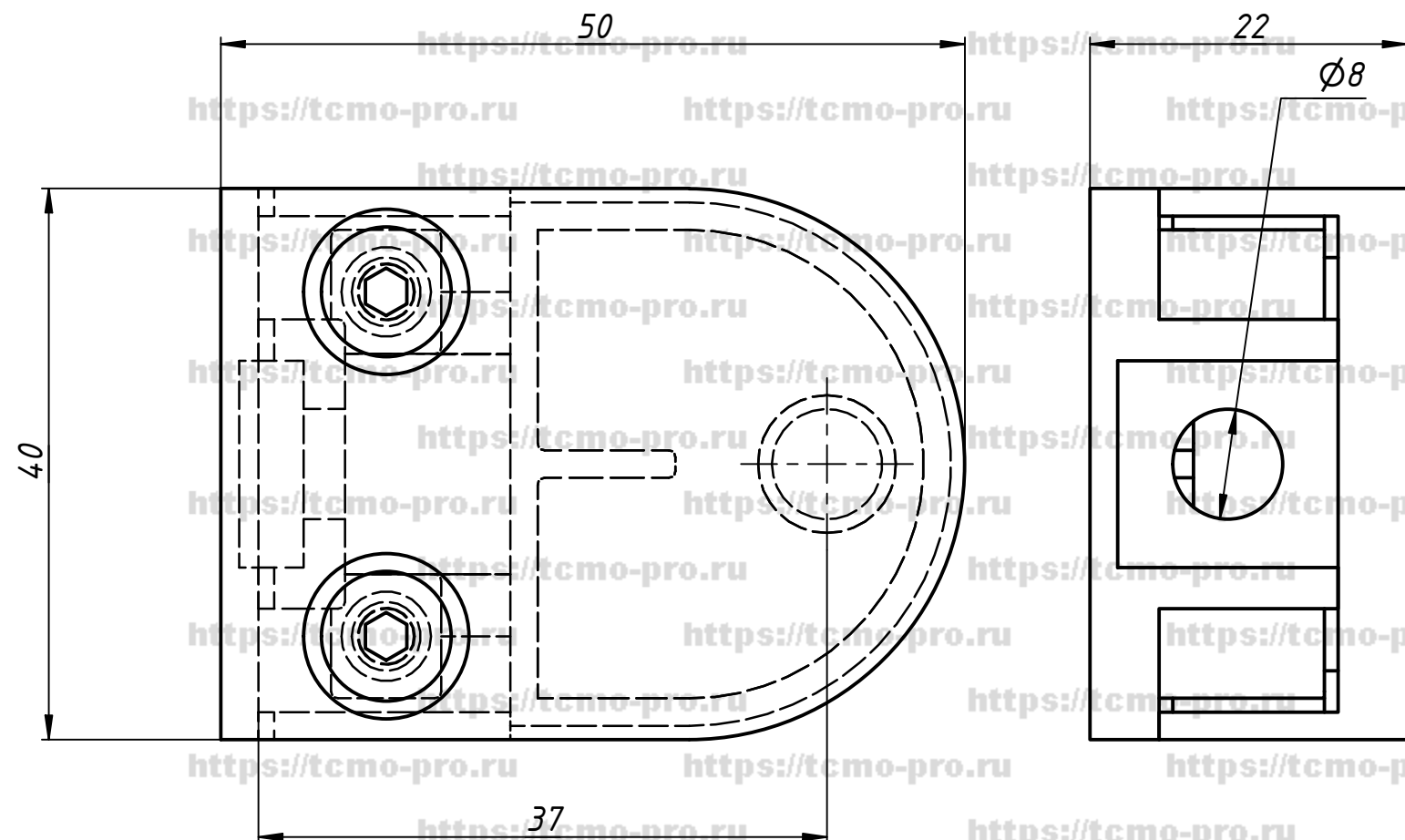
Подп. и дата

Инв. № дубл.

Взам. инв. №

Подп. и дата

Инв. № подл.



1. В комплекте- стержень для крепления через отверстие.
2. Отверстие в стекле-Ø10 мм

				<b>70-104</b>				
Изм.	Лист	№ докум.	Подп.	Дата	Коннектор труба Ø 38.1- стекло для стекла 8 мм	Лит.	Масса	Масштаб
Разраб.	user			07.03.2019				
Пров.						Лист	Листов	1
Т. контр.								
Н. контр.								
Утв.								