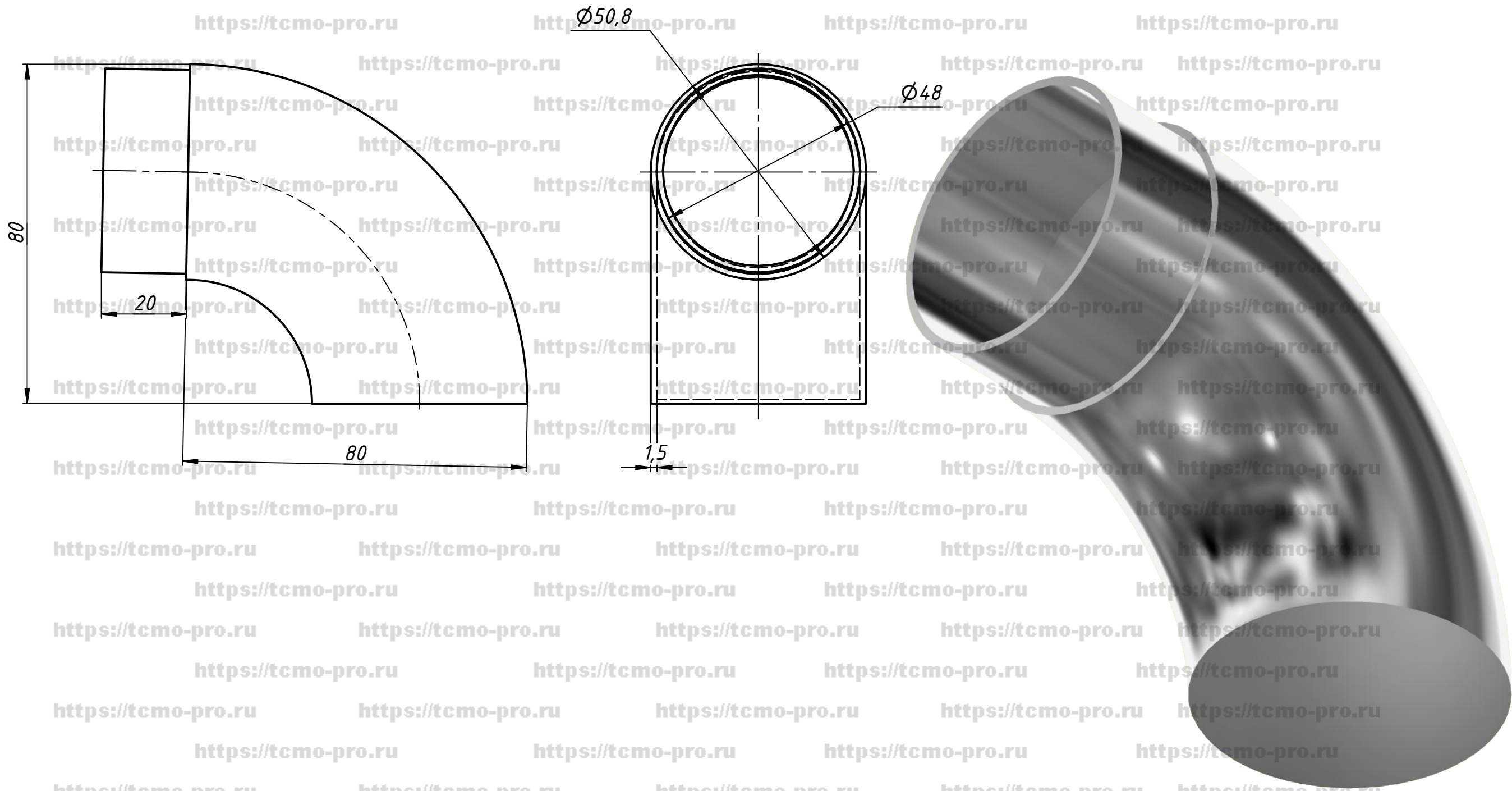


671-0L



Перв. примен.
Справ. №
A
Подп. и дата
Инв. № дубл.
Взам. инв. №
Подп. и дата
Инв. № подл.

					<b>70-149</b>			
Изм.	Лист	№ докум.	Подп.	Дата	Отвод концевой прямой для поручня $\phi 50.8$	Лит.	Масса	Масштаб
Разраб.	user			05.02.2020				
Пров.								
Т. контр.								
Нач.отд.								
Н. контр.								
Утв.								
						Лист	Листов	1