

071-04

Перв. примен.

Справ. №

A

Подп. и дата

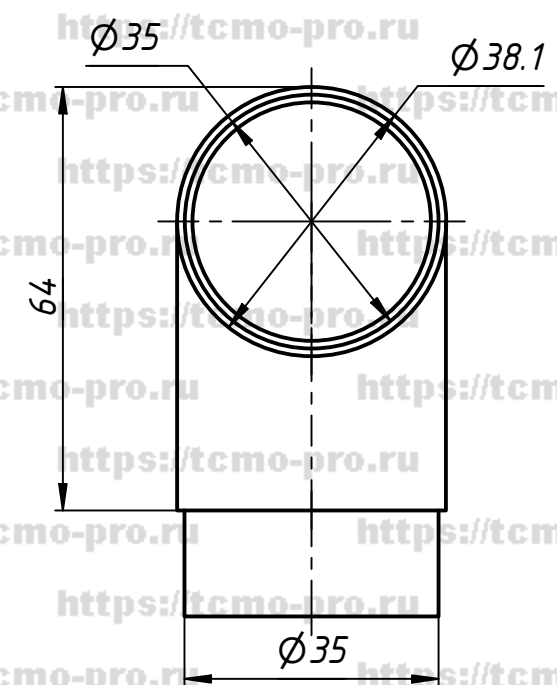
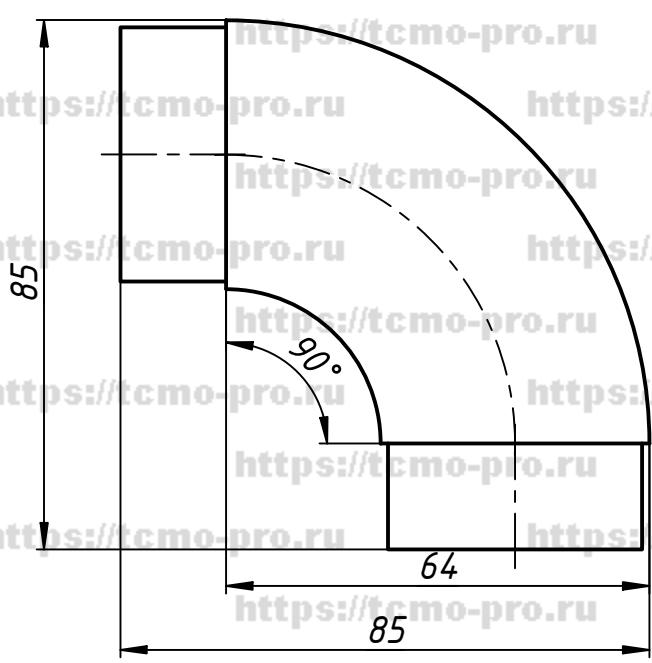
Изм. № дубл.

Взам. инв. №

Подп. и дата

Изм. № подл.

https://tcmo-pro.ru



https://tcmo-pro.ru

70-140

Изм.	Лист	№ докум.	Подп.	Дата
Разраб.	user			05.02.2020
Пров.				
Т. контр.				
Нач.отд.				
Н. контр.				
Утв.				

Отвод 90°  
для трубы  $\text{Ø}38.1\text{мм}$

Лист	Масса	Масштаб
Лист	Листов	1