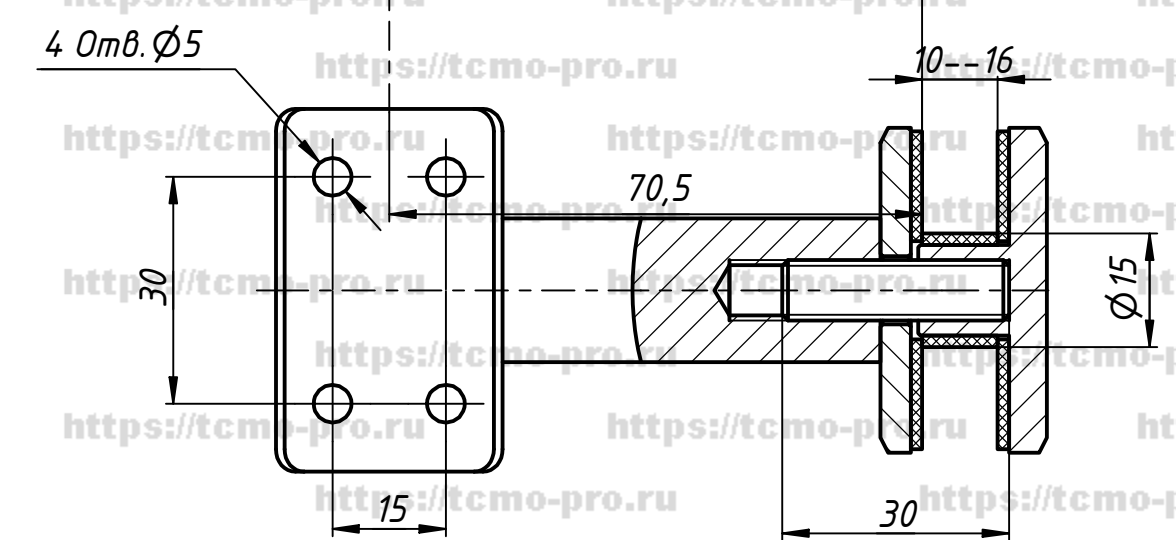
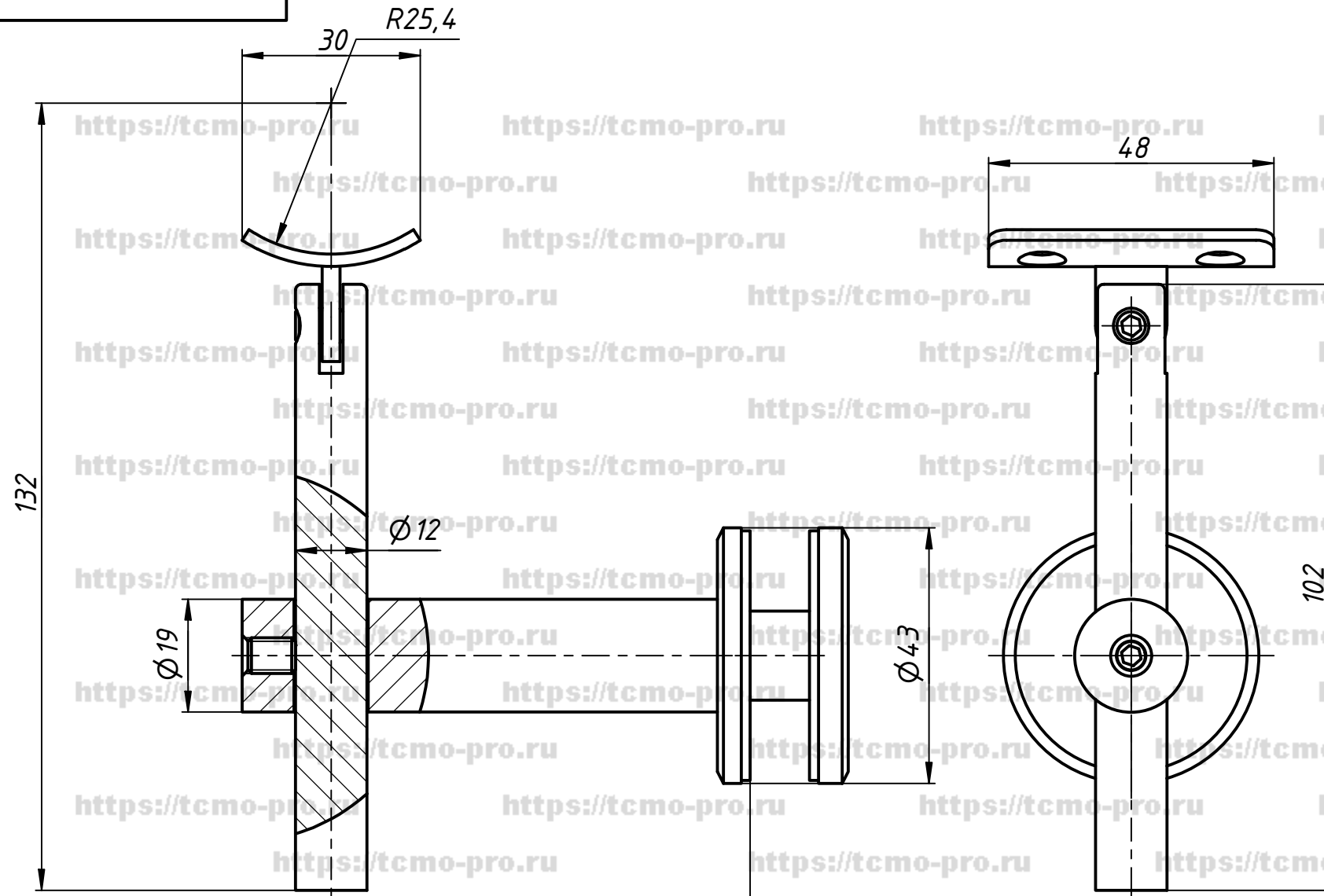


70-133



Отверстие в стекле Φ 16 мм

Перв. примен.
Справ. №
Подп. и дата
Инв. № дубл.
Взам. инв. №
Подп. и дата
Инв. № подл.

				70-133			
				Держатель поручня	Лит.	Масса	Масштаб
				Φ 50,8 мм			
				к стеклу	Лист	Листов	1
				регулируемый			
Изм.	Лист	№ докум.	Подп.	Дата			
Разраб.	user			21.01.2020			
Пров.							
Т. контр.							
Нач.отд.							
Н. контр.							
Утв.							