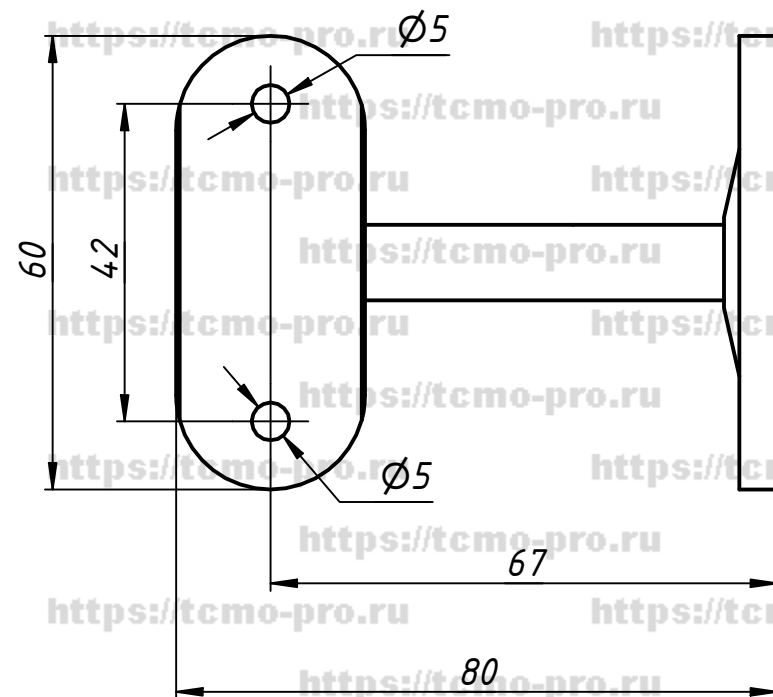
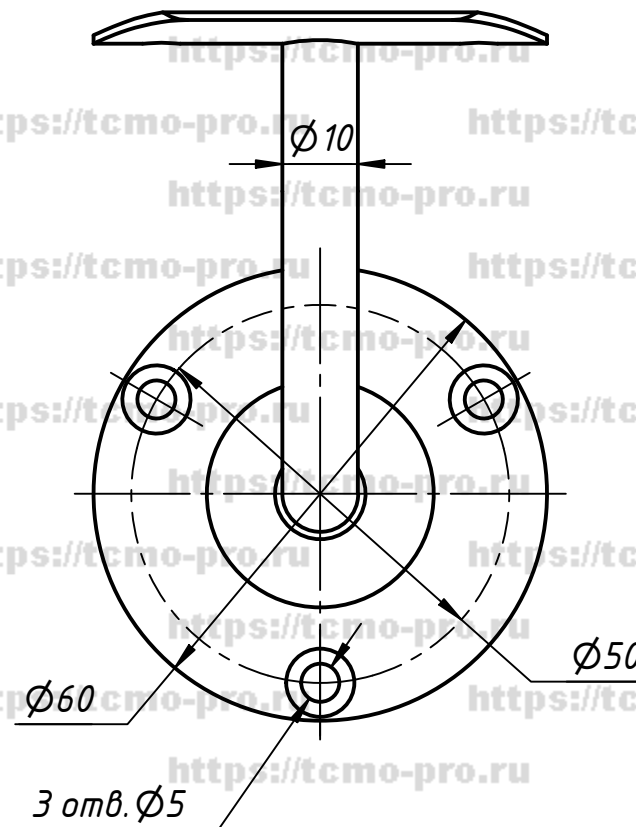
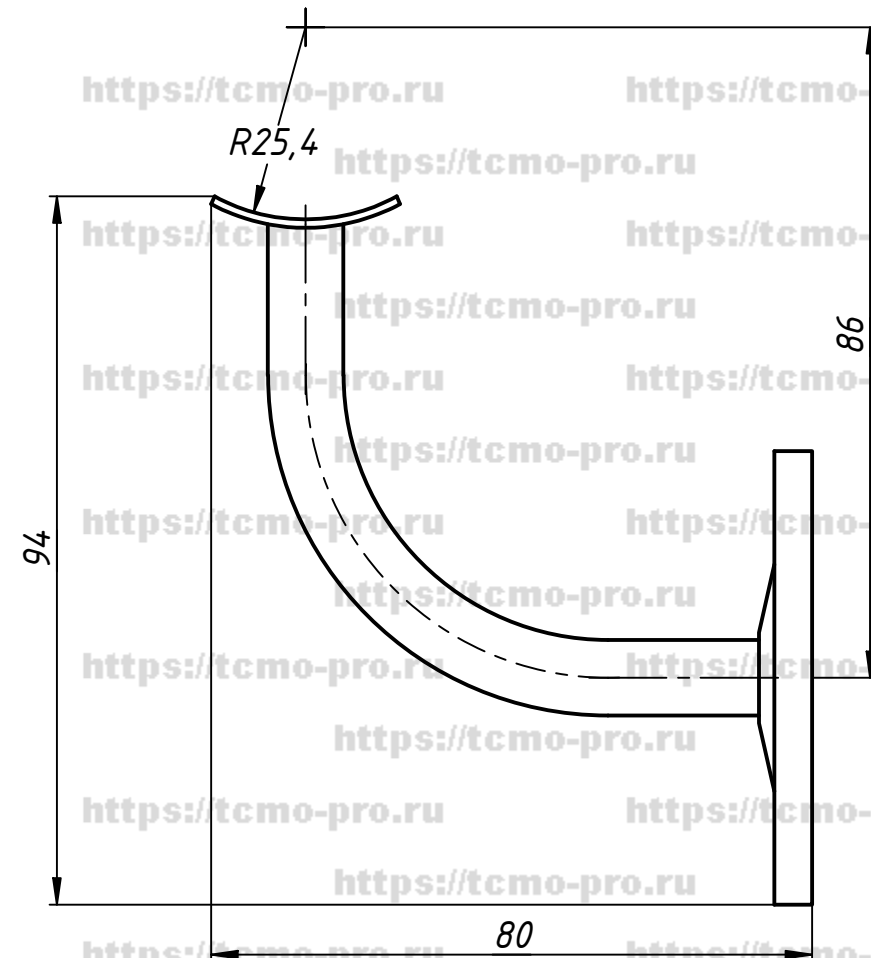


66-0L



				70-99				
Изм.	Лист	№ докум.	Подп.	Дата	Держатель поручня Φ 50.8 мм прстенный	Лист	Масса	Масштаб
Разраб.	user			13.01.2020				
Пров.						Лист	Листов	1
Т. контр.								
Н. контр.								
Утв.								

Перв. примен.
Справ. №
A
Подп. и дата
Инв. № дубл.
Взам. инв. №
Подп. и дата
Инв. № подл.