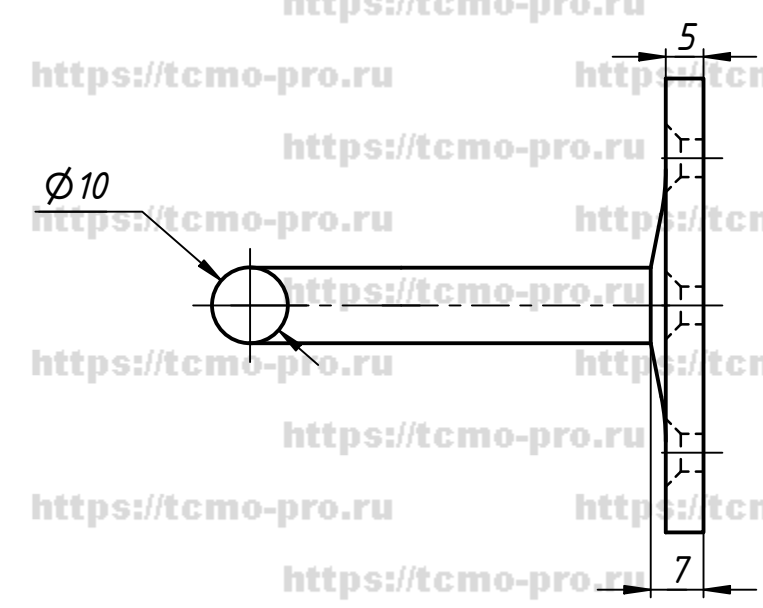
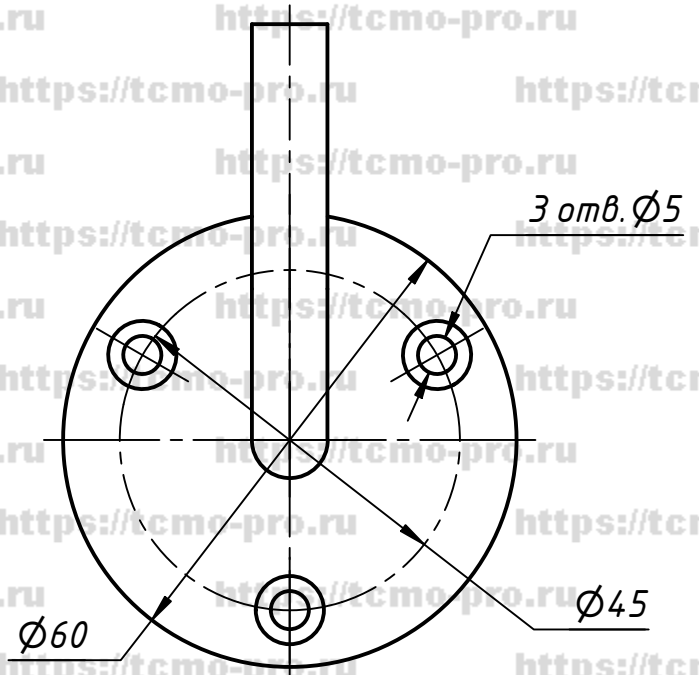
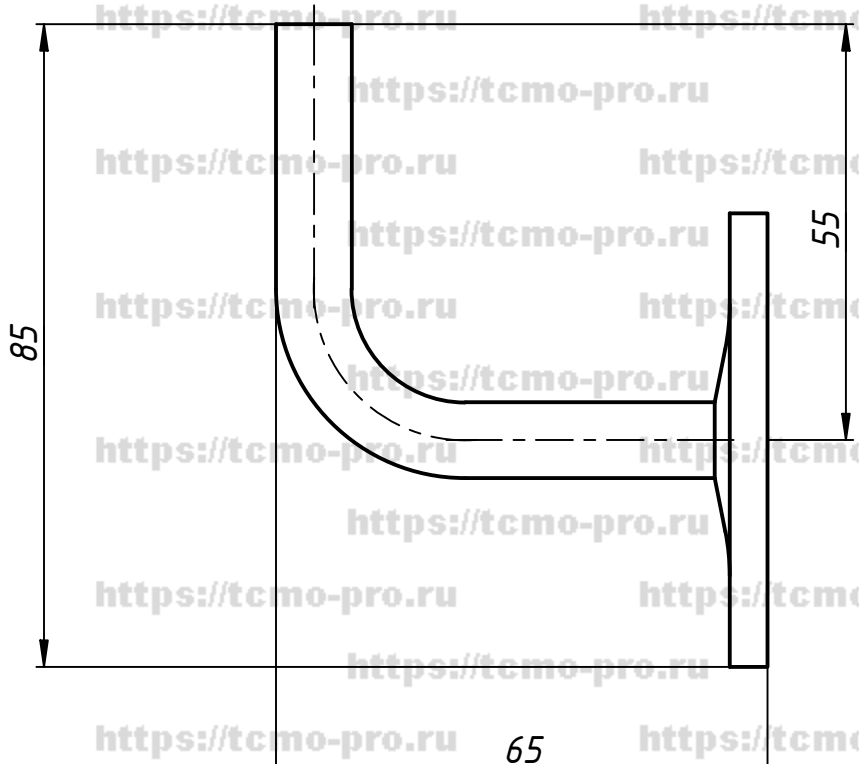


56-0L



Перв. примен.
Справ. №
Подп. и дата
Инв. № дубл.
Взам. инв. №
Подп. и дата
Инв. № подл.

					<b>70-95</b>			
Изм.	Лист	№ докум.	Подп.	Дата	Держатель поручня пристенный под приварку	Лист	Масса	Масштаб
Разраб.	user			14.01.2020				
Пров.						Лист	Листов	1
Т. контр.								
Н. контр.								
Утв.								