

16-01

Перв. примен.

Справ. №

A

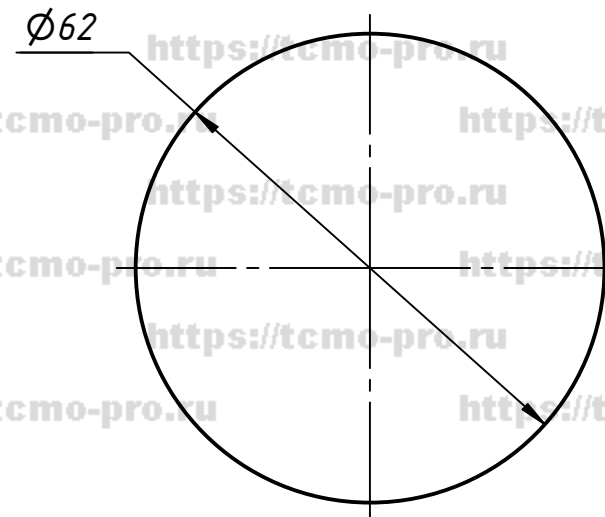
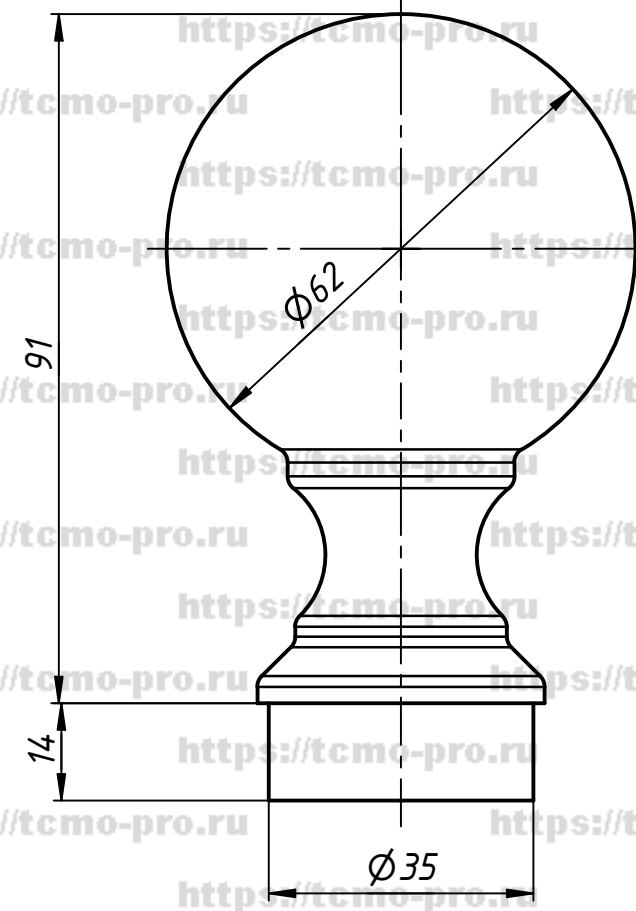
Подп. и дата

Инв. № дубл.

Взам. инв. №

Подп. и дата

Инв. № подл.



					70-91			
Изм.	Лист	№ докум.	Подп.	Дата	Заглушка декоративная шар. для стойки Φ 38.1 мм	Лит.	Масса	Масштаб
Разраб.	user			14.01.2020				
Пров.								
Т. контр.								
Нач.отд.								
Н. контр.								
Утв.								
					Лист		Листов 1	