

98-01

Перв. примен.

Справ. №

A

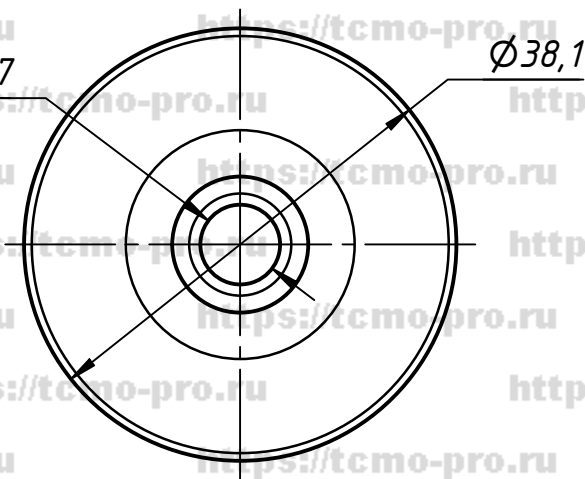
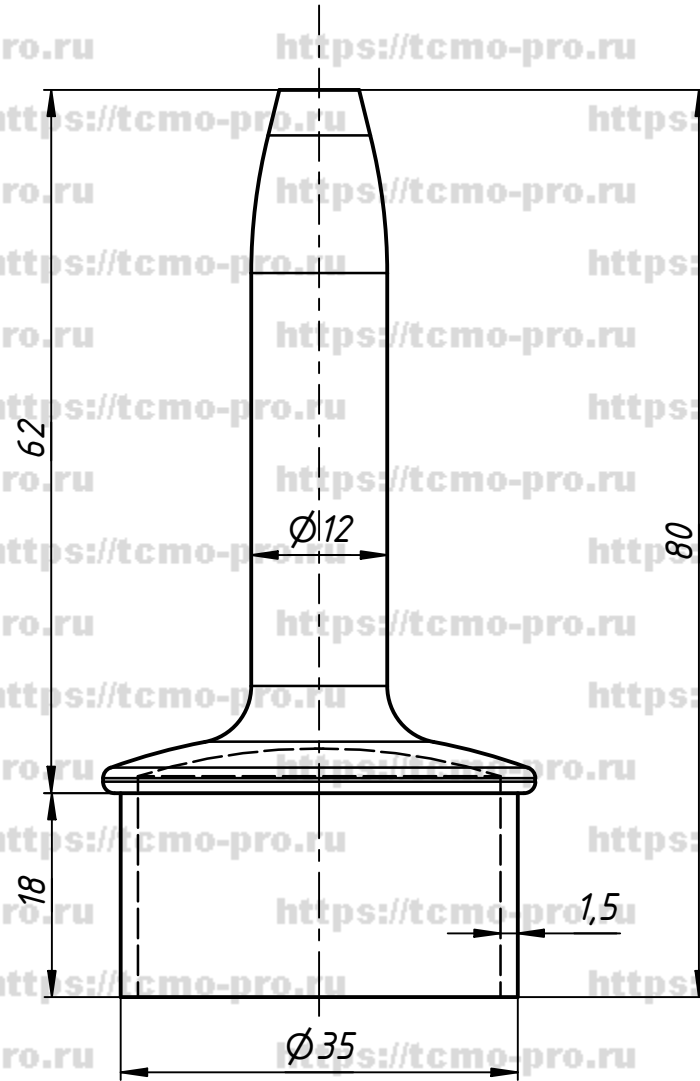
Подп. и дата

Инв. № дубл.

Взам. инв. №

Подп. и дата

Инв. № подл.



					<b>70-86</b>		
					Наконечник для стойки $\text{Ø} 38,1$ мм для поручня под приварку		
Изм.	Лист	№ докум.	Подп.	Дата	Лист	Масса	Масштаб
Разраб.	user			14.01.2020	Лист	Листов	1
Пров.							
Т. контр.							
Нач.отд.							
Н. контр.							
Утв.							