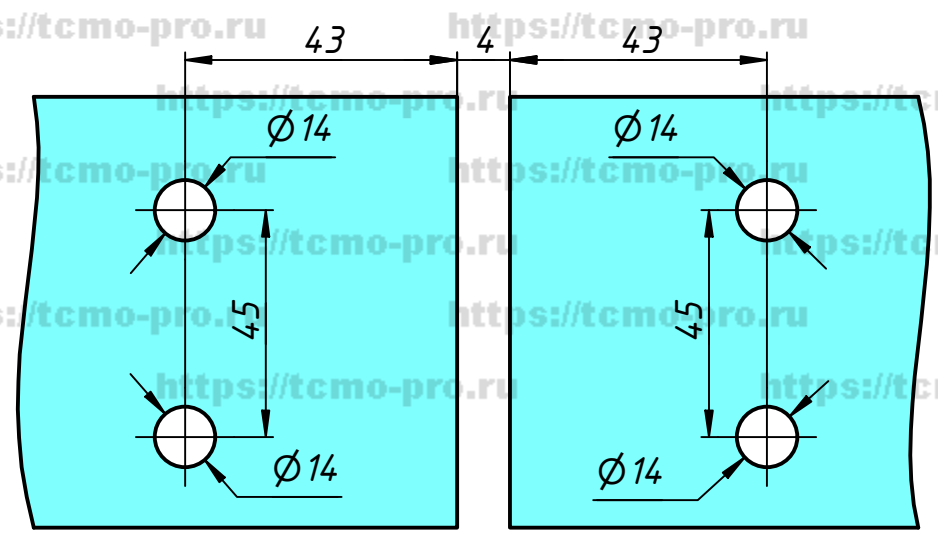
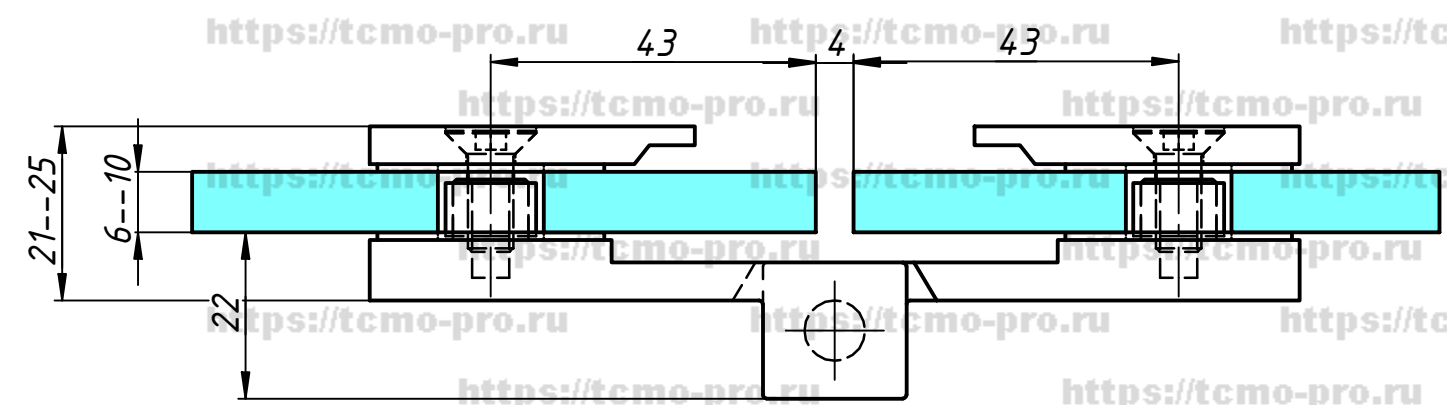
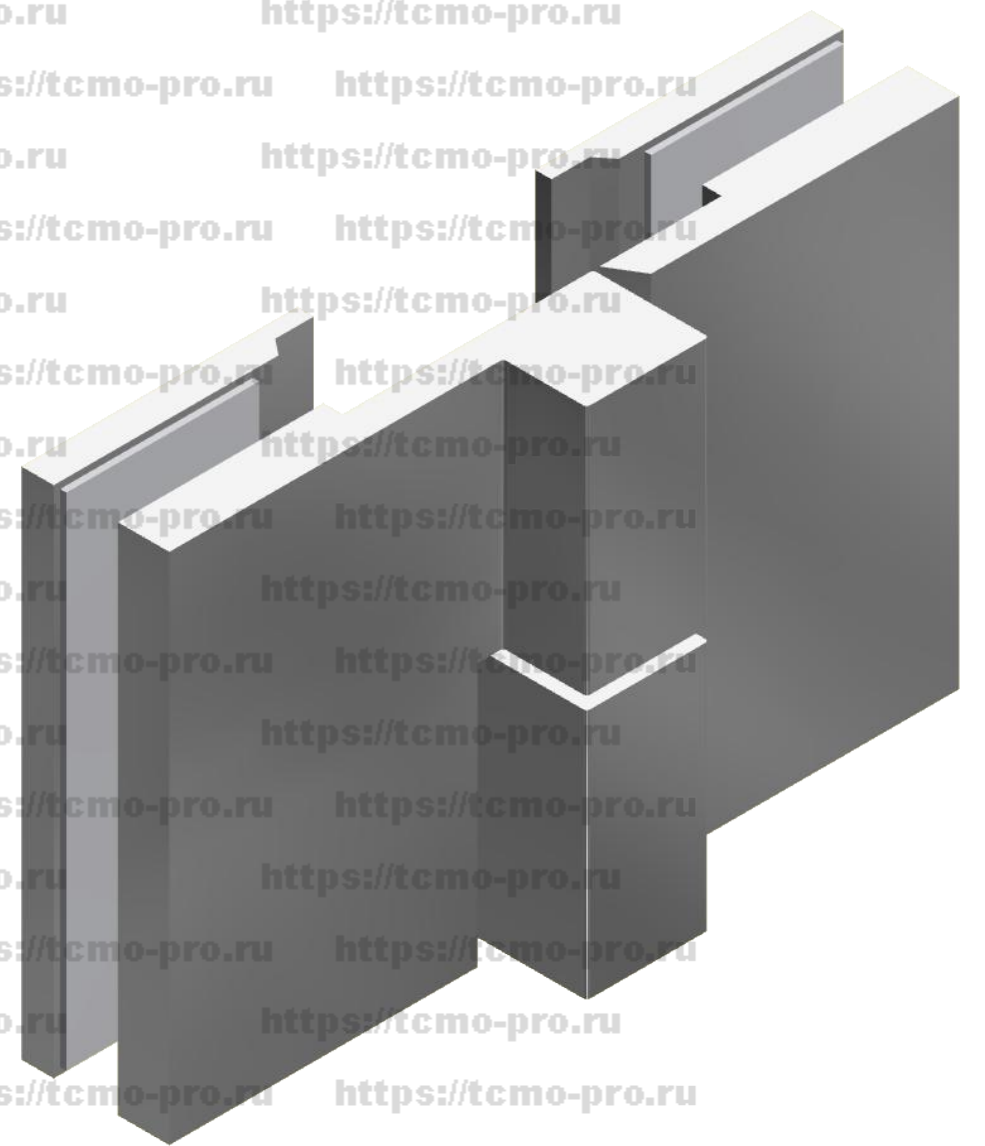
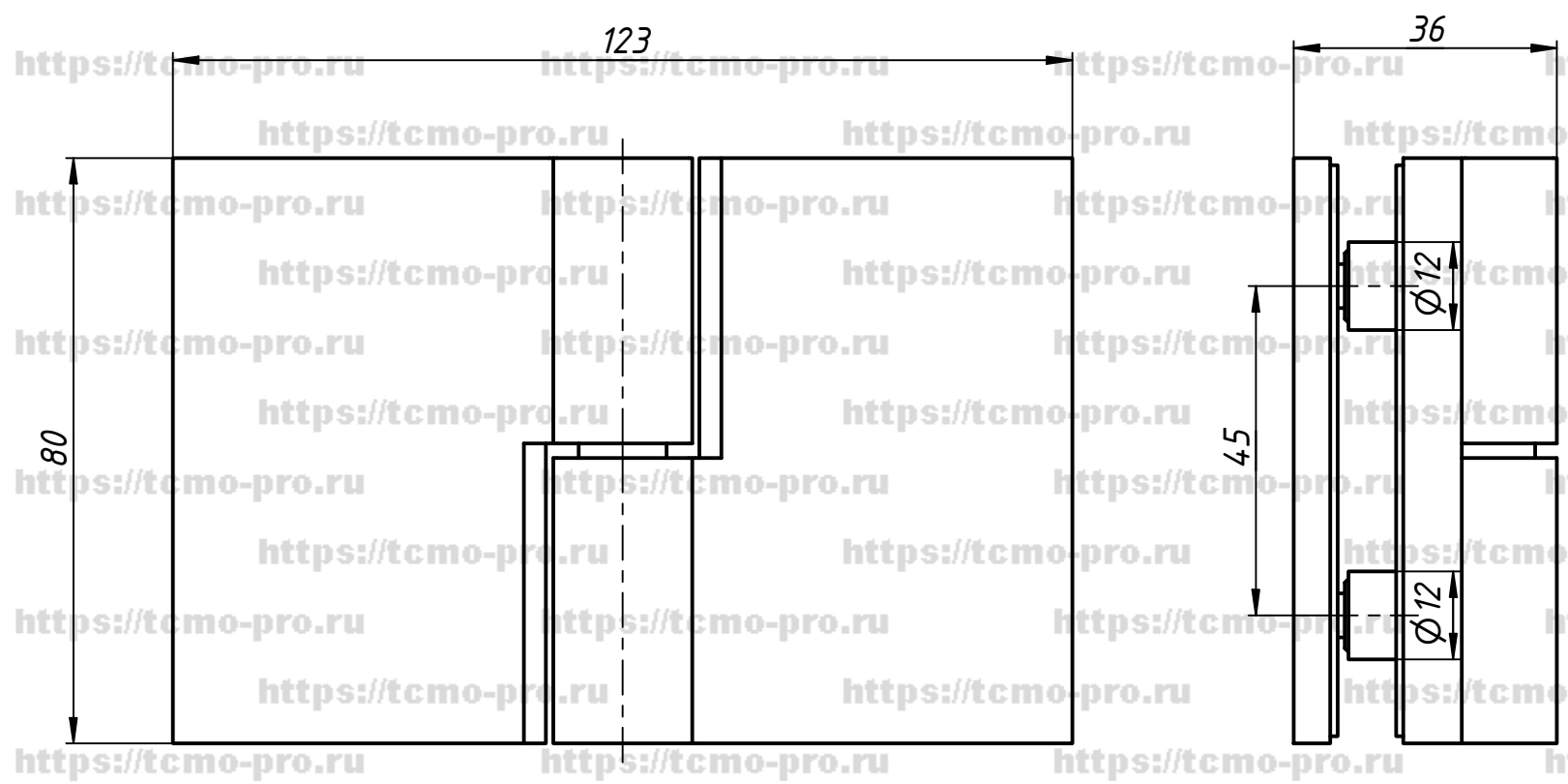


109-105R

Перв. примен.
Справ. №
A
Подп. и дата
Инв. № дубл.
Взам. инв. №
Подп. и дата
Инв. № подл.



Изм.	Лист	№ докум.	Подп.	Дата
		user		01.11.2019
Разраб.				
Пров.				
Т. контр.				
Нач.отд.				
Н. контр.				
Утв.				

109-105R		
Петля с лифтом стекло-стекло 180° ПРАВАЯ	Лист	Масса
	Лист	Масштаб
	Листов	1