

7501-601

Перв. примен.

Справ. №

A

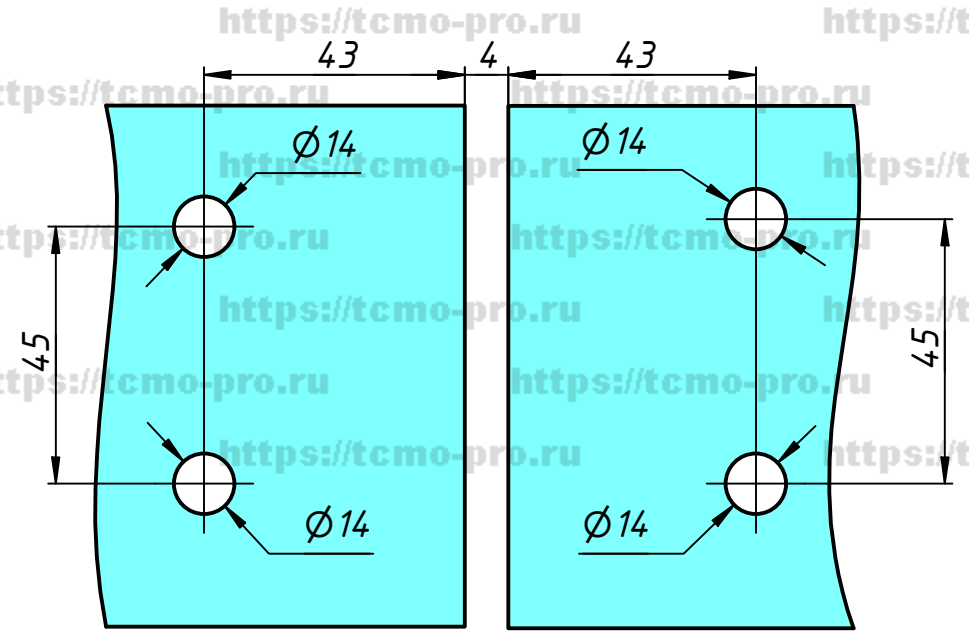
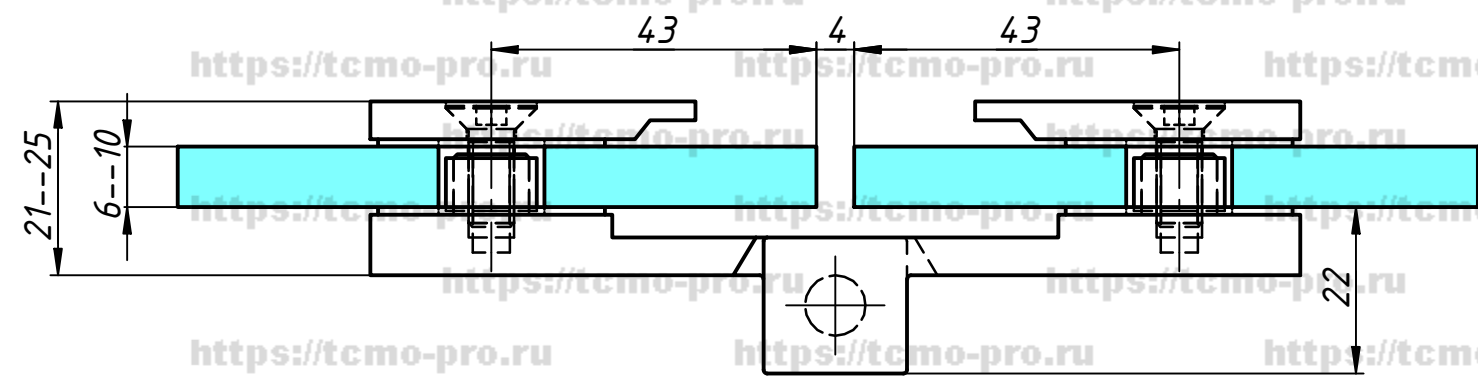
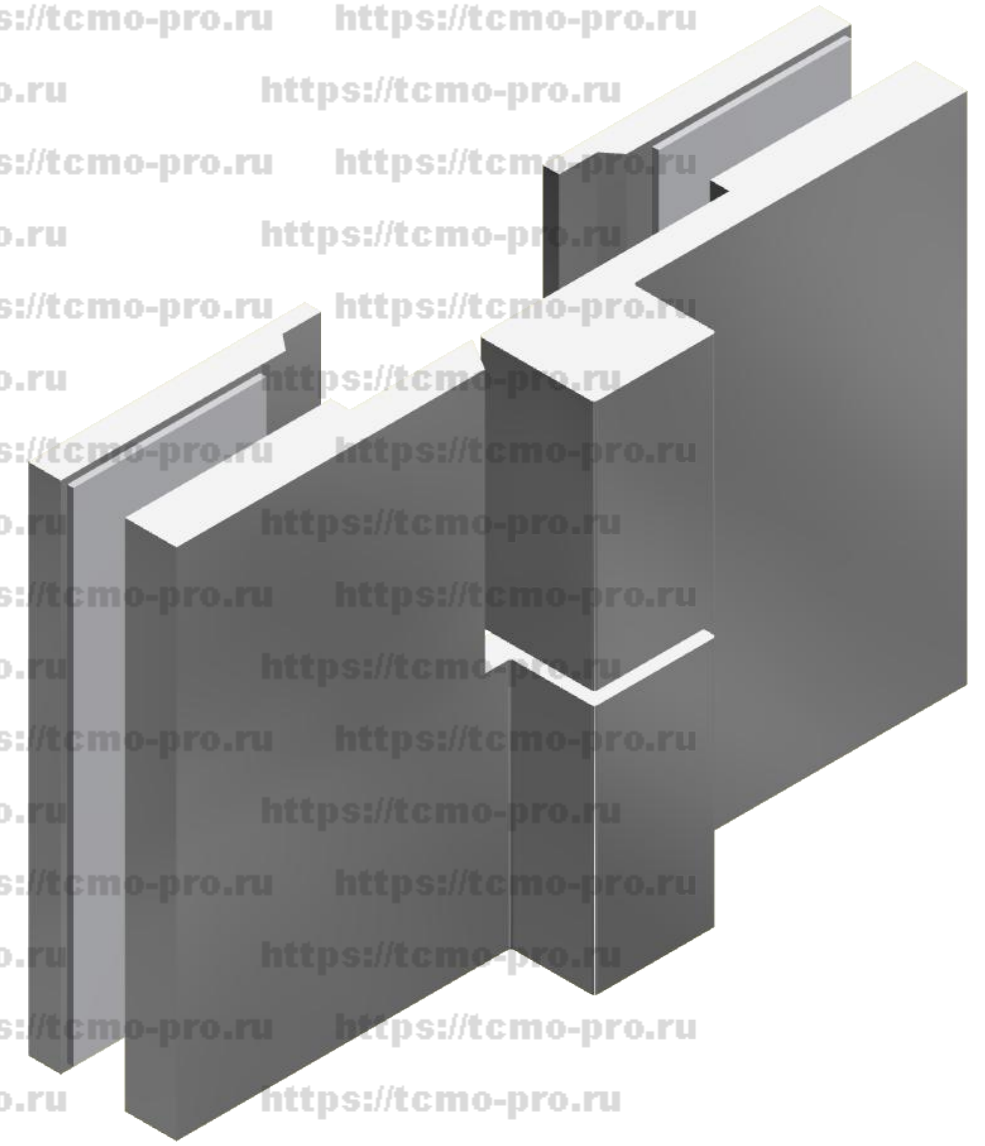
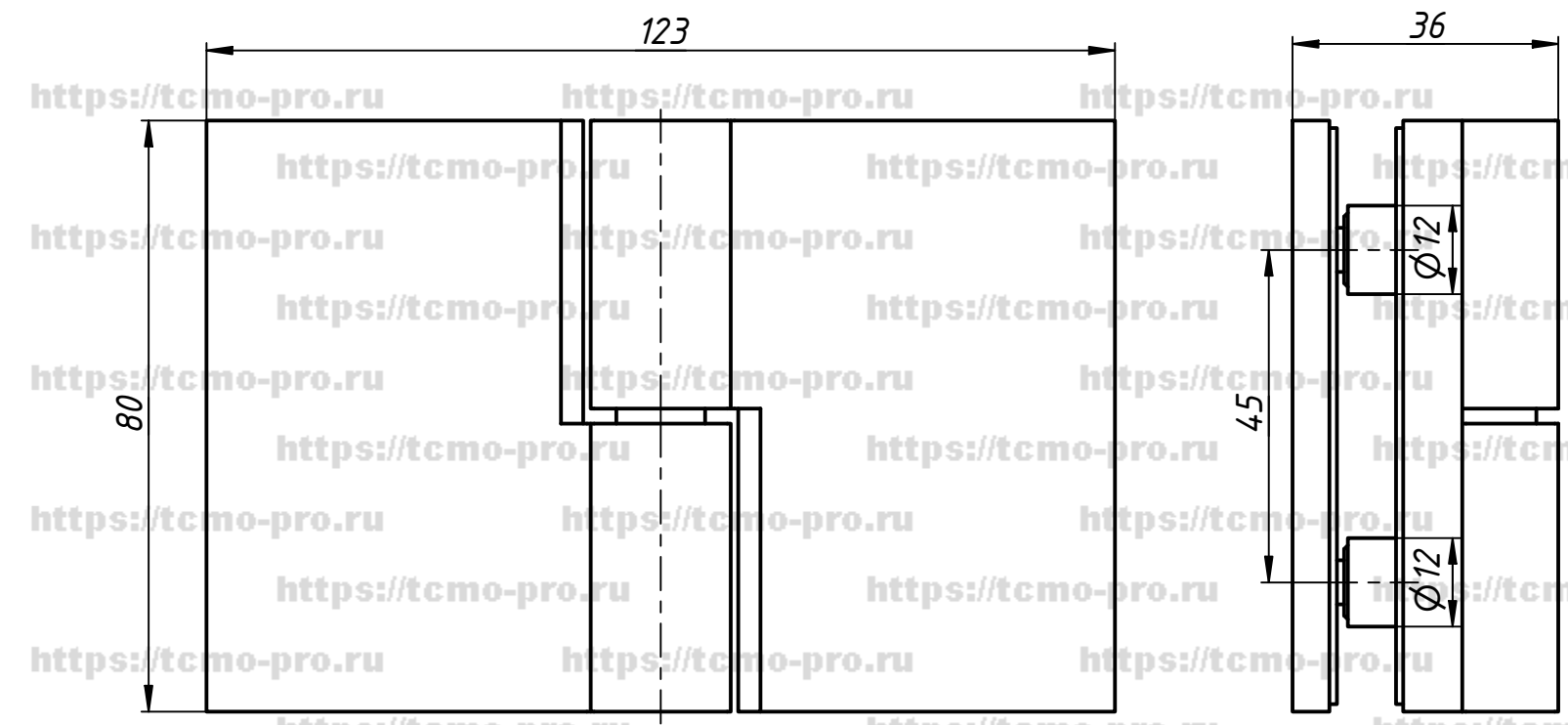
Подп. и дата

Инв. № дубл.

Взам. инв. №

Подп. и дата

Инв. № подл.



| | | | | |
|-----------|------|----------|-------|------------|
| Изм. | Лист | № докум. | Подп. | Дата |
| | | user | | 01.11.2019 |
| Разраб. | | | | |
| Пров. | | | | |
| Т. контр. | | | | |
| Нач.отд. | | | | |
| Н. контр. | | | | |
| Утв. | | | | |

| | | |
|---|--------|---------|
| 109-105L | | |
| Петля с лифтом стекло-стекло 180° ЛЕВАЯ | Лист | Масса |
| | Лист | Масштаб |
| | Листов | 1 |