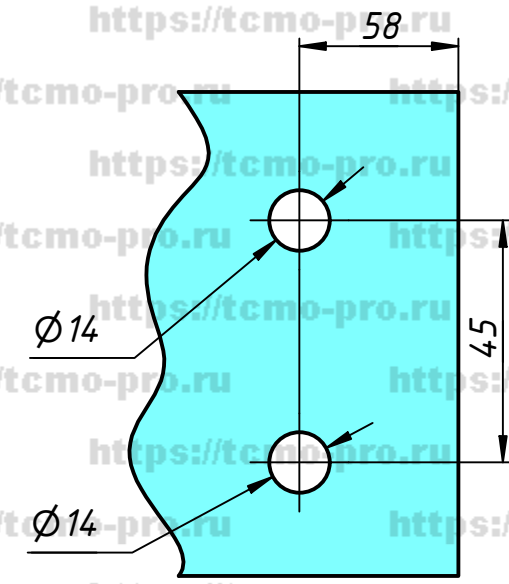
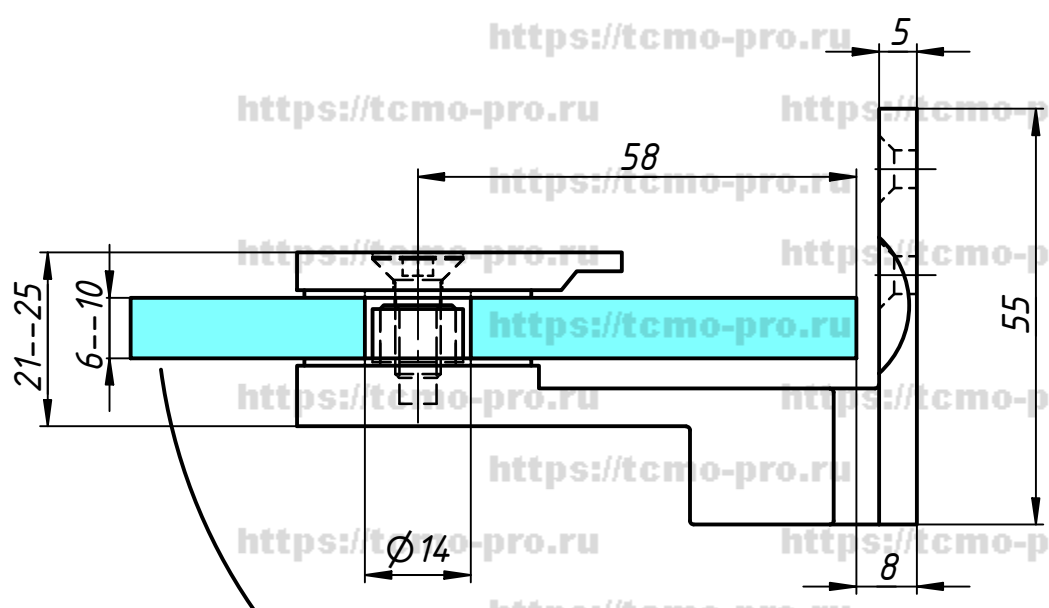
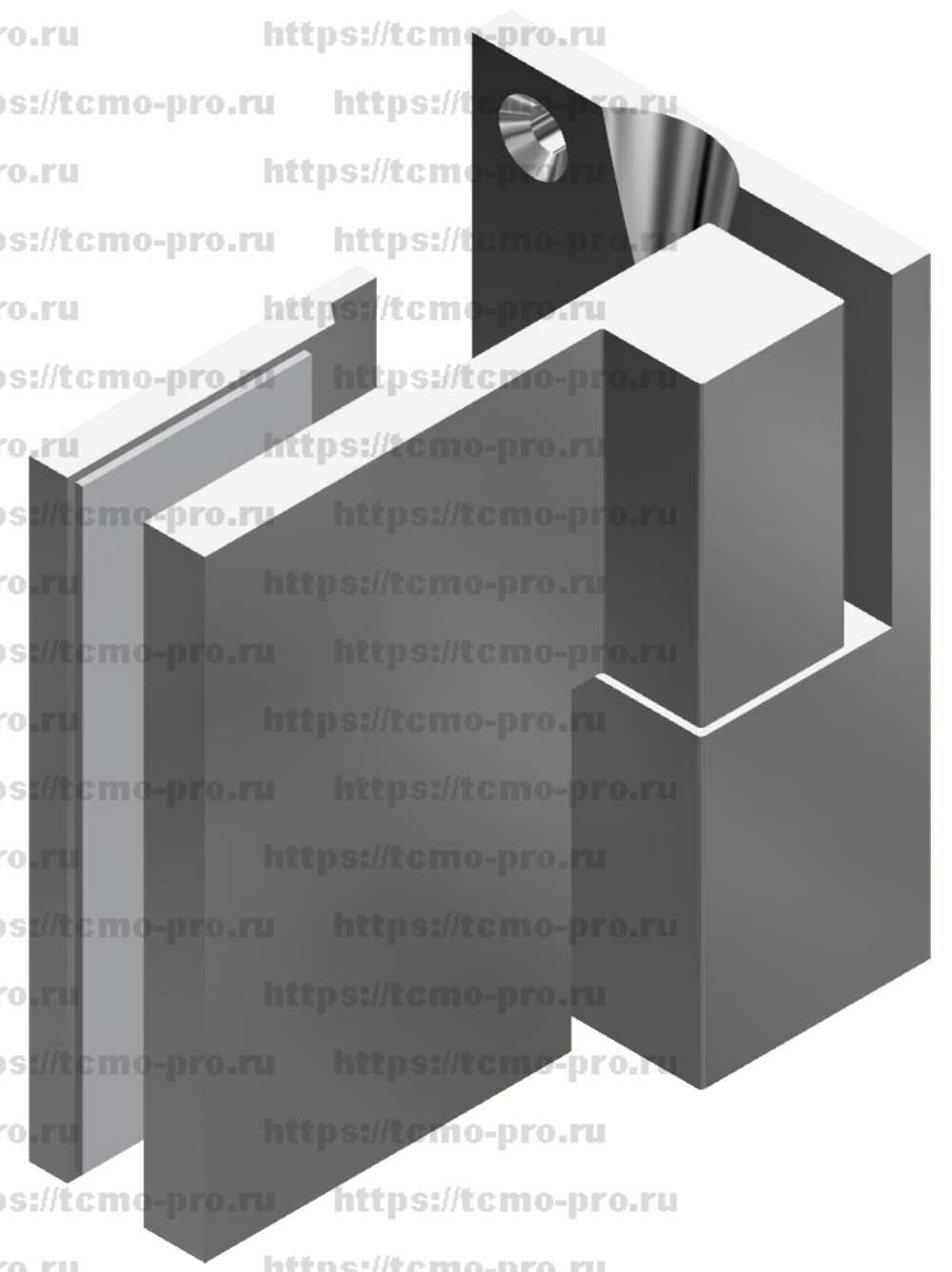
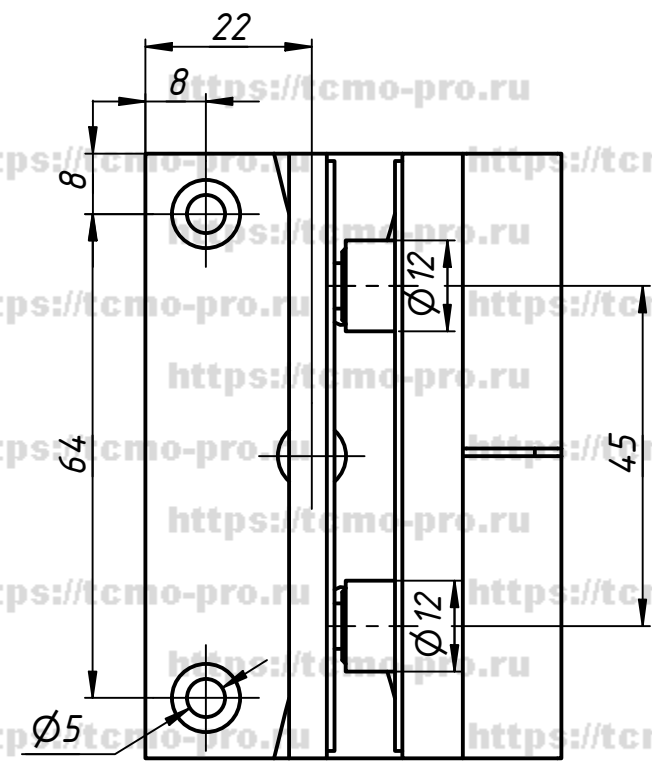
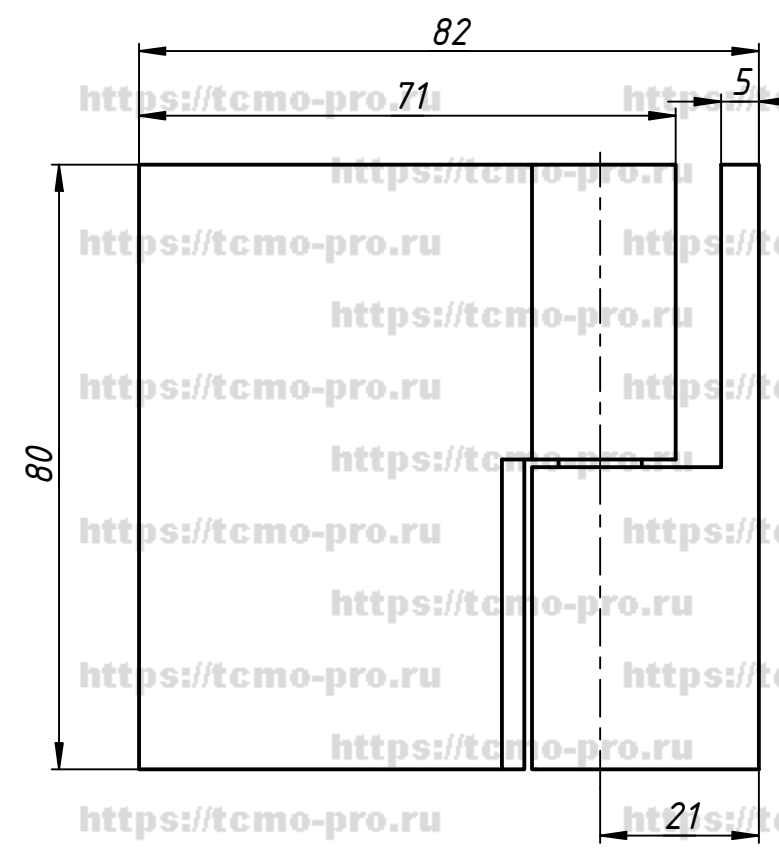


109-106R



Перв. примен.
Справ. №
А
Подп. и дата
Инв. № дубл.
Взам. инв. №
Подп. и дата
Инв. № подл.

Изм.	Лист	№ докум.	Подп.	Дата
		user		01.11.2019
Разраб.				
Пров.				
Т. контр.				
Нач.отд.				
Н. контр.				
Утв.				

109-106R			
Петля с лифтом стена-стекло 90° ПРАВАЯ	Лит.	Масса	Масштаб
	Лист	Листов	1