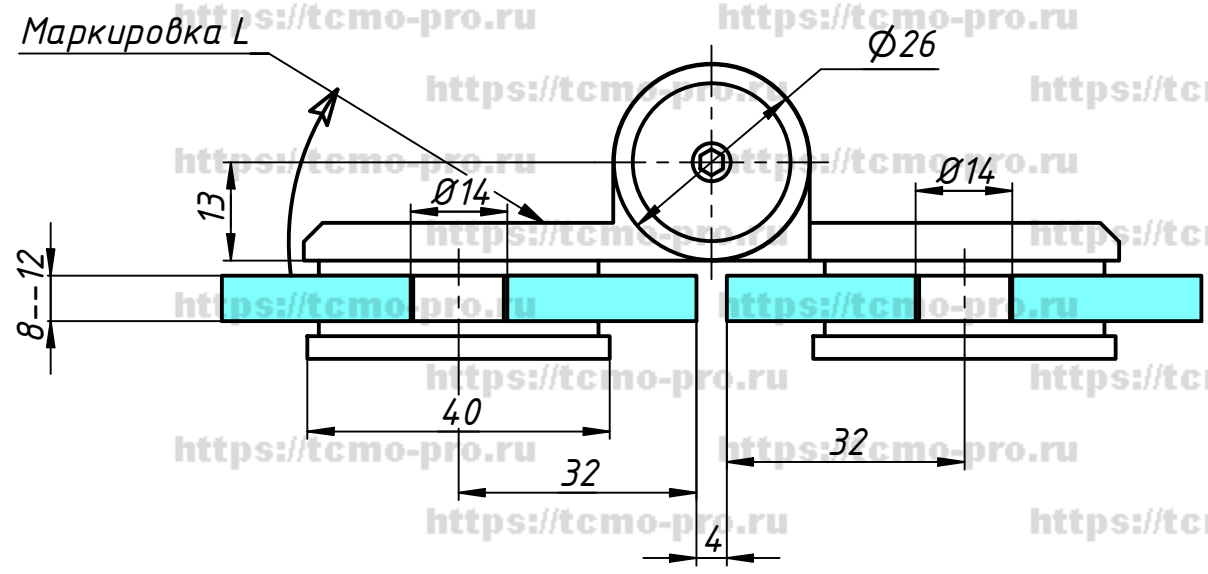
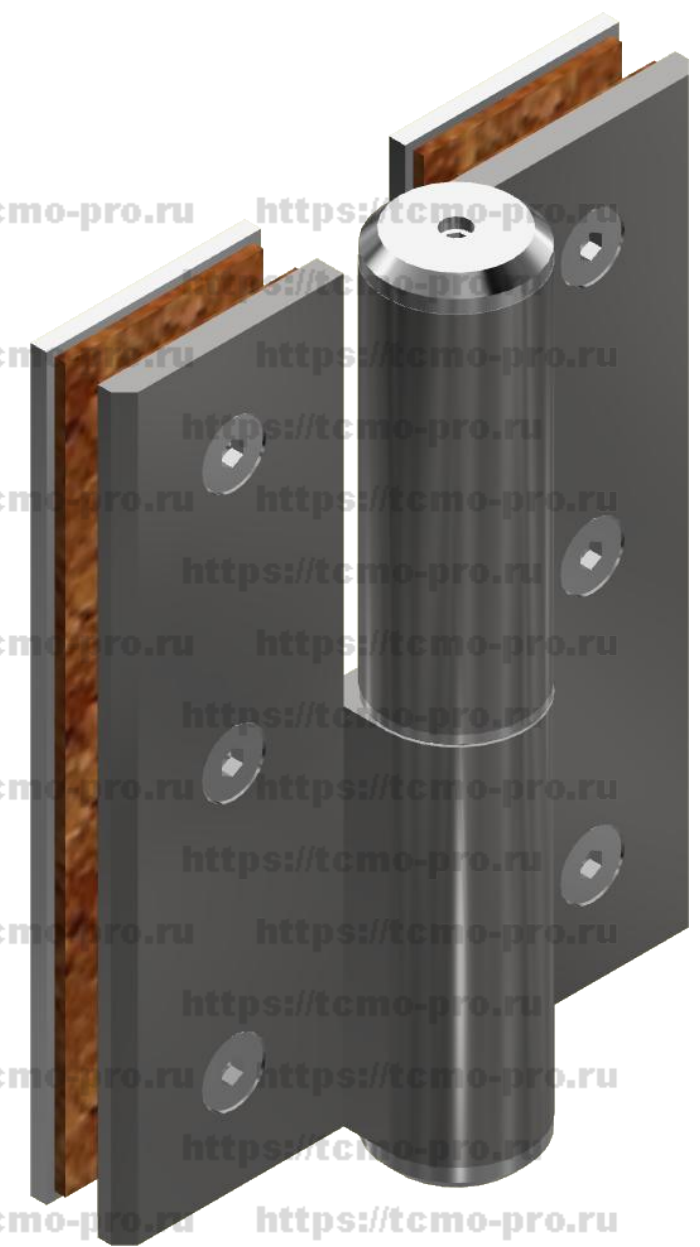
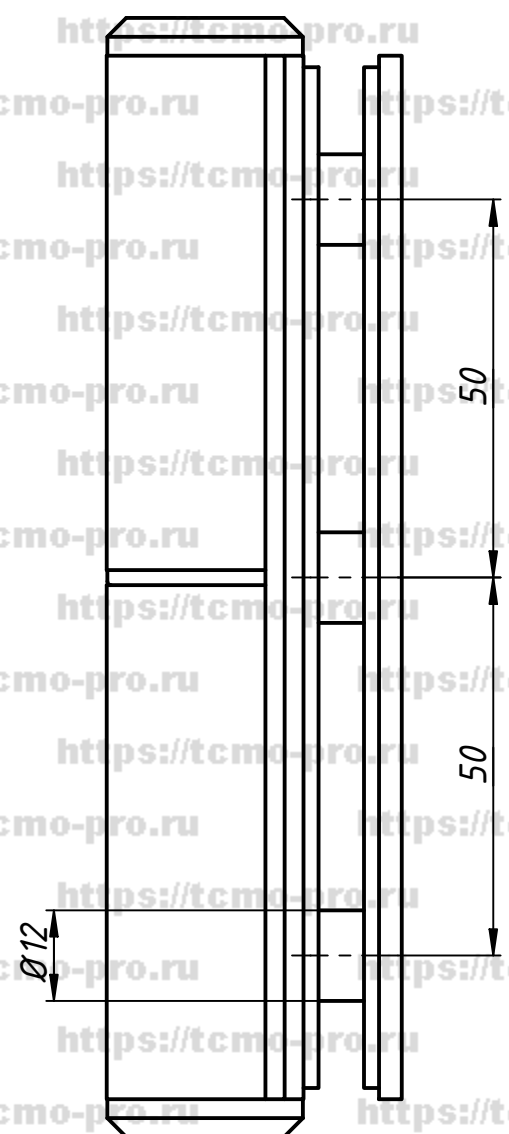
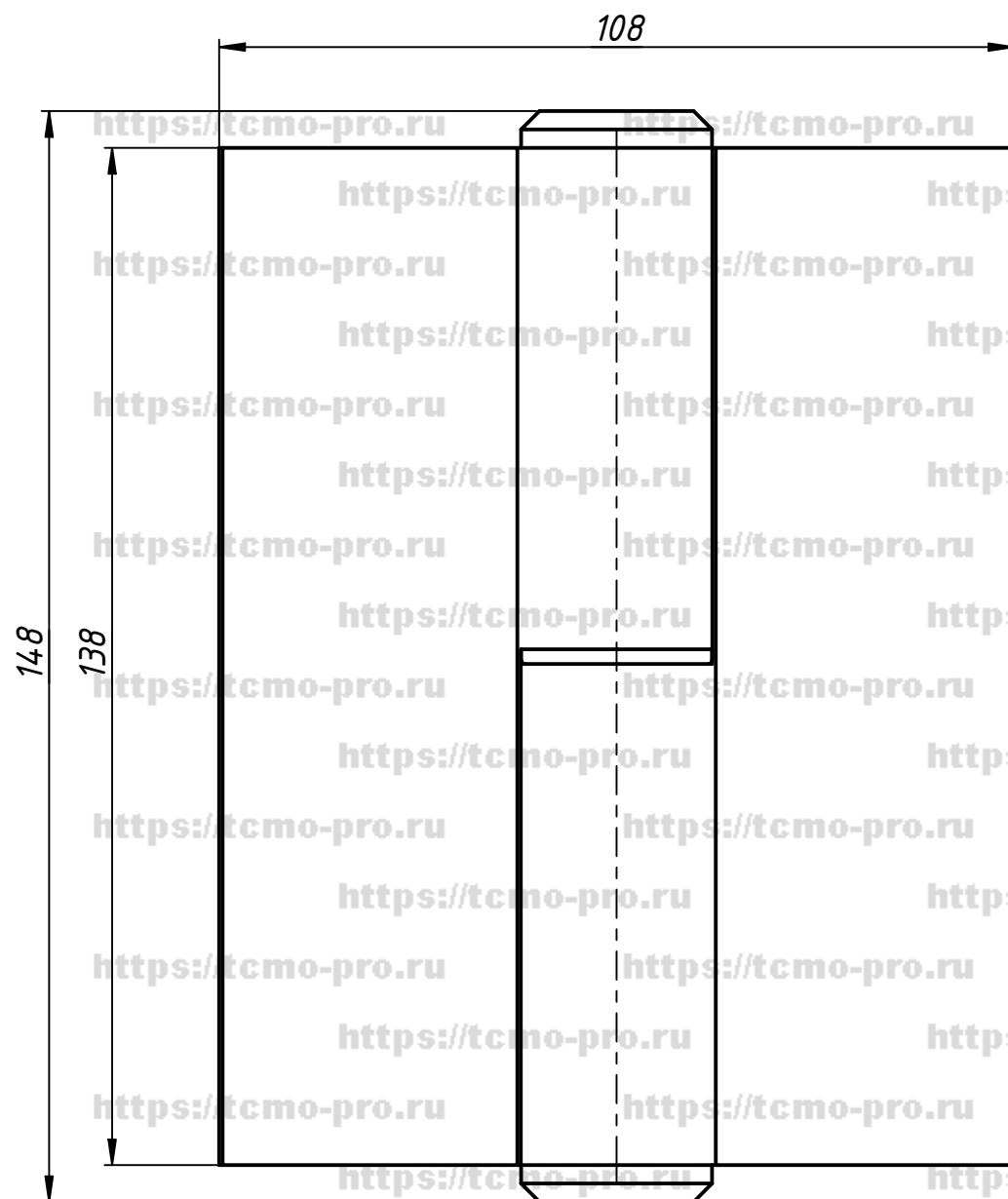


77LON



1. Маркировка L, а так же стрелка "верх" расположены на подвижной детали петли.
2. Петля открывается в одну сторону на 175°. Фиксация происходит на 90°.
3. Регулировка скорости и усилия закрытия находится на торцах петли.
4. Нагрузка на 2 петли-50 кг. при размере двери 2000x900.

Перв. примен.
Справ. №
A
Подп. и дата
Инв. № дубл.
Взам. инв. №
Подп. и дата
Инв. № подл.

				N077L				
Изм.	Лист	№ докум.	Подп.	Дата	Петля стекло-стекло 180° с доводчиком. Левая	Лит.	Масса	Масштаб
Разраб.	user			29.01.2019				
Пров.						Лист	Листов	1
Т. контр.								
Н. контр.								
Утв.								