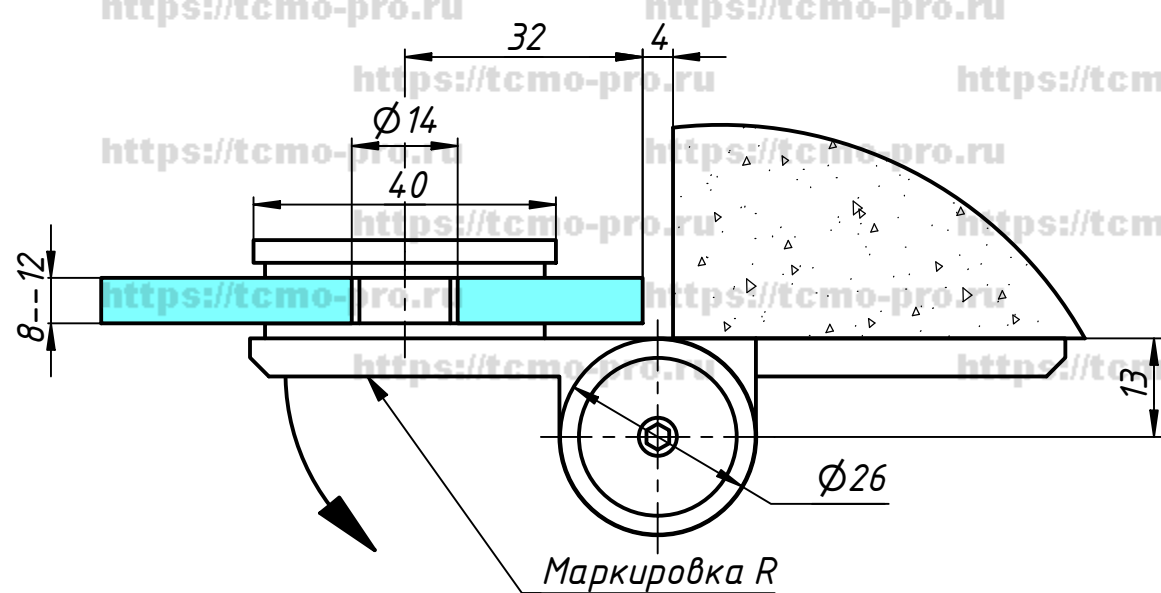
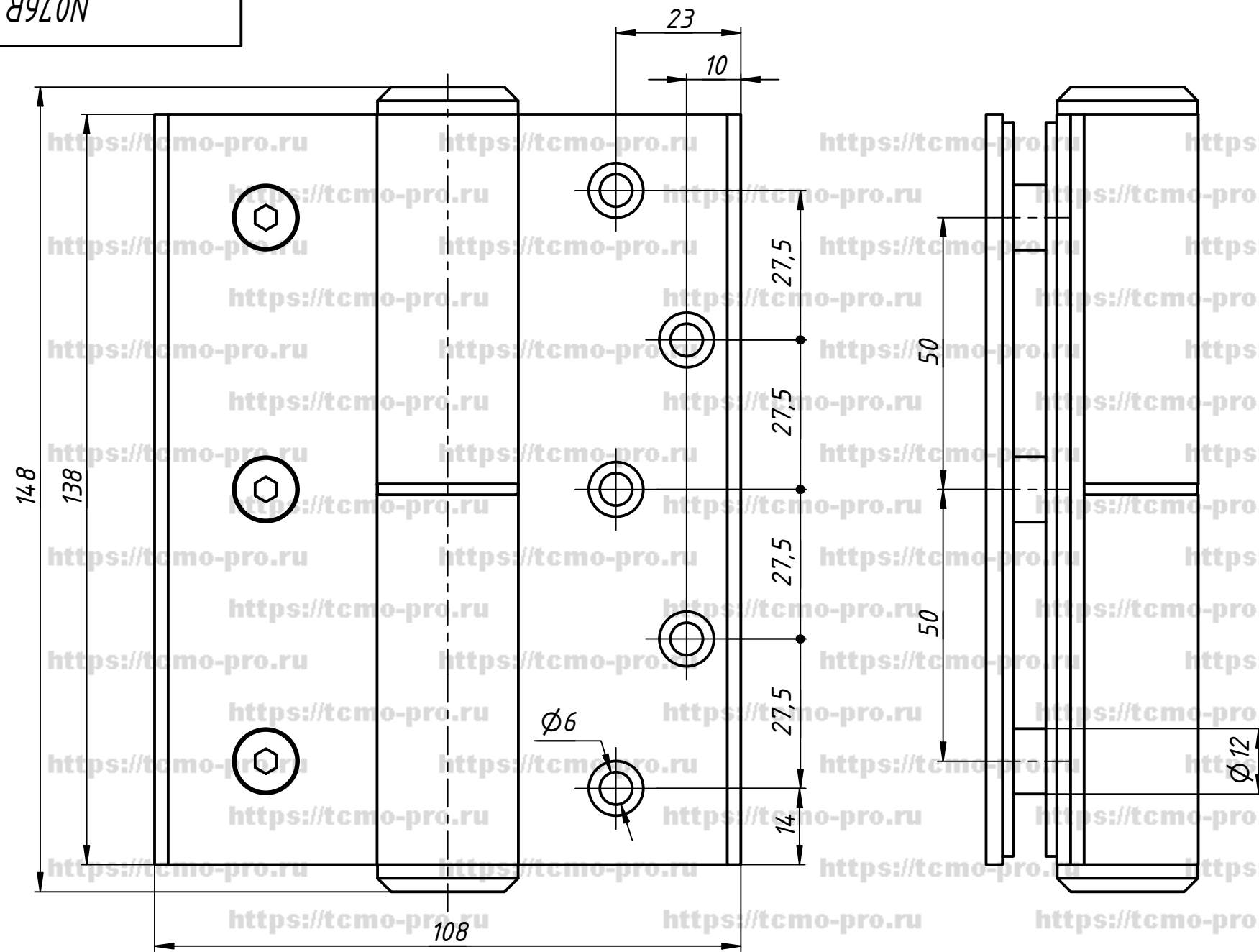


N076R



- 1. Маркировка R, а так же стрелка "верх" расположены на подвижной детали петли.
- 2. Петля открывается в одну сторону на 175°. Фиксация происходит на 90°.
- 3. Регулировка скорости и усилия закрытия находится на торцах петли.
- 4. Нагрузка на 2 петли-50 кг. при размере двери 2000x900.

				N076R				
Изм.	Лист	№ докум.	Подп.	Дата	Петля стена-стекло 180° с доводчиком Правая	Лит.	Масса	Масштаб
Разраб.	user			17.10.2019				
Пров.						Лист	Листов	1
Т. контр.								
Н. контр.								
Утв.								