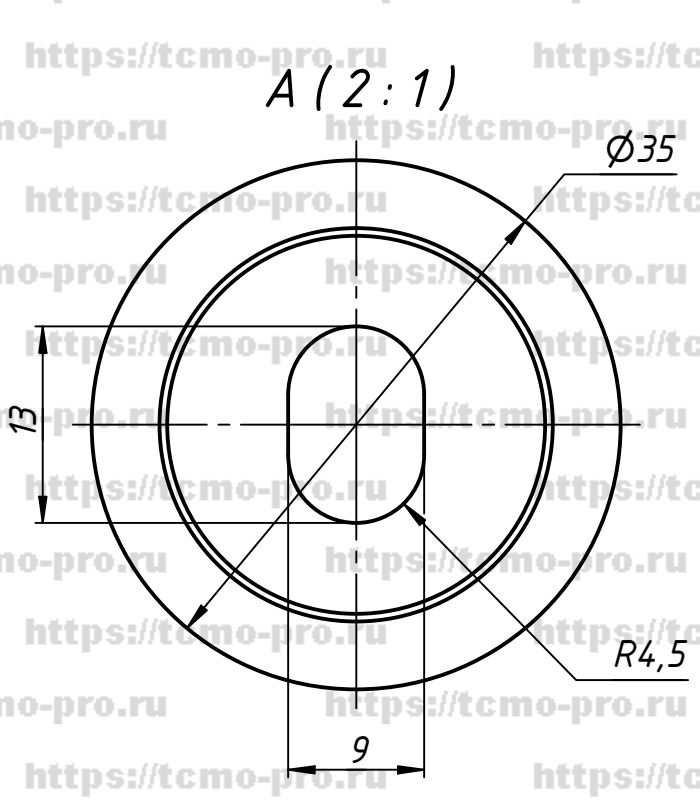
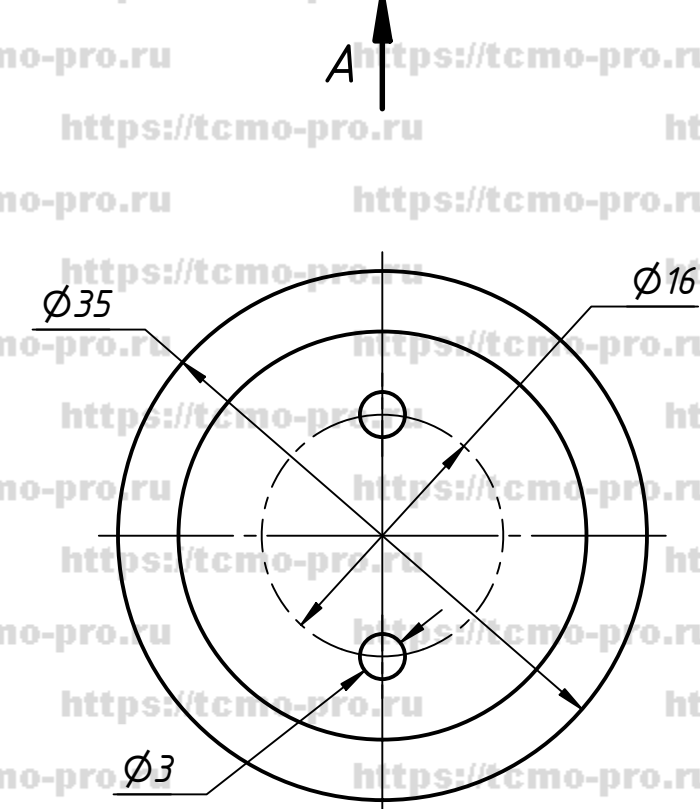
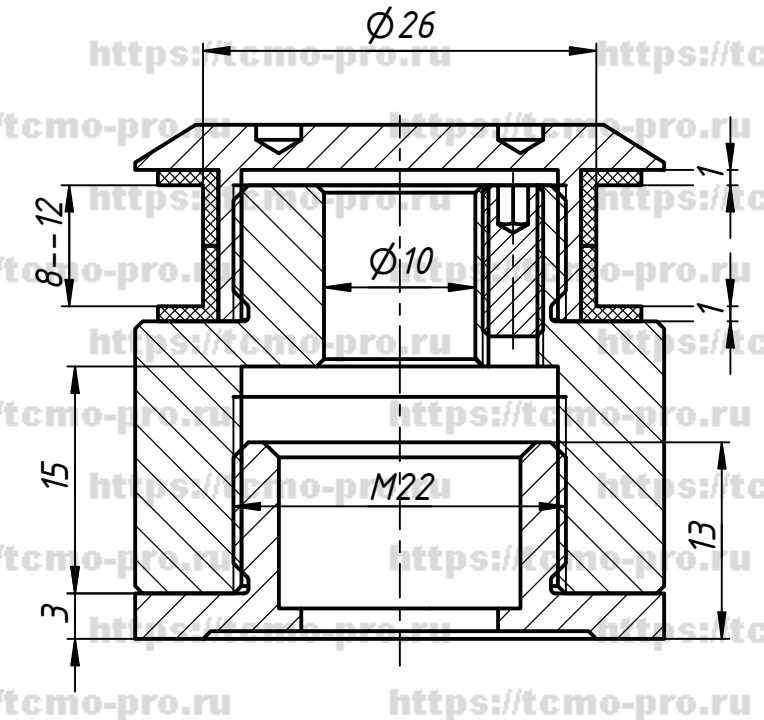
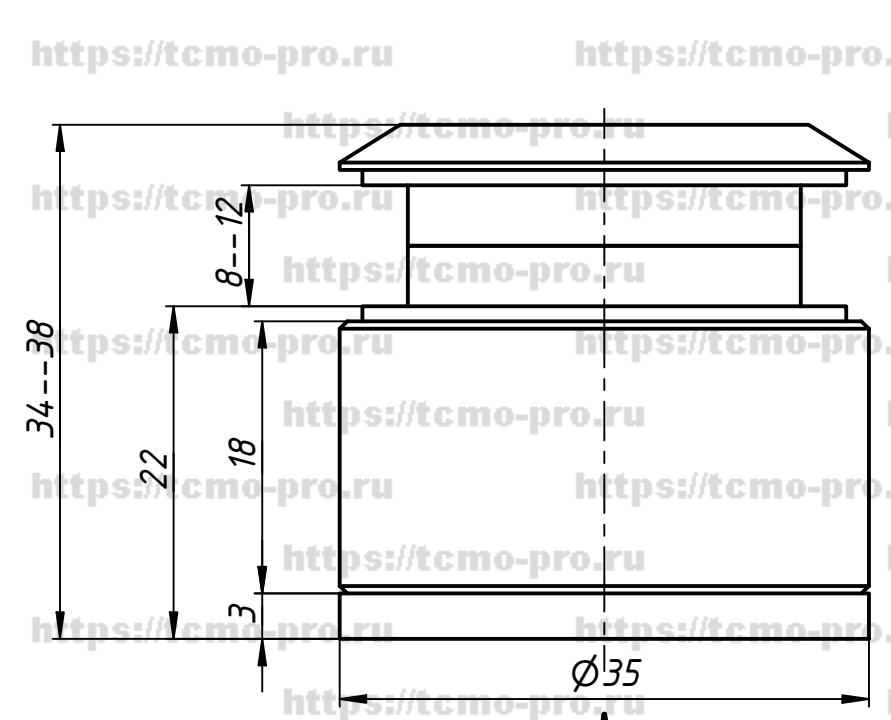


151-507A-304

Перв. примен.  
Справ. №  
A  
Подп. и дата  
Взам. инв. №  
Инв. № дубл.  
Подп. и дата  
Инв. № подл.



Изм.	Лист	№ докум.	Подп.	Дата
Разраб.	user			03.10.2019
Пров.				
Т. контр.				
Нач.отд.				
Н. контр.				
Утв.				

151-507A-304			
Точечное крепление без зенковки		Лист	Масса
		Листов	1