

151-506A-304

Перв. примен.

Справ. №

A

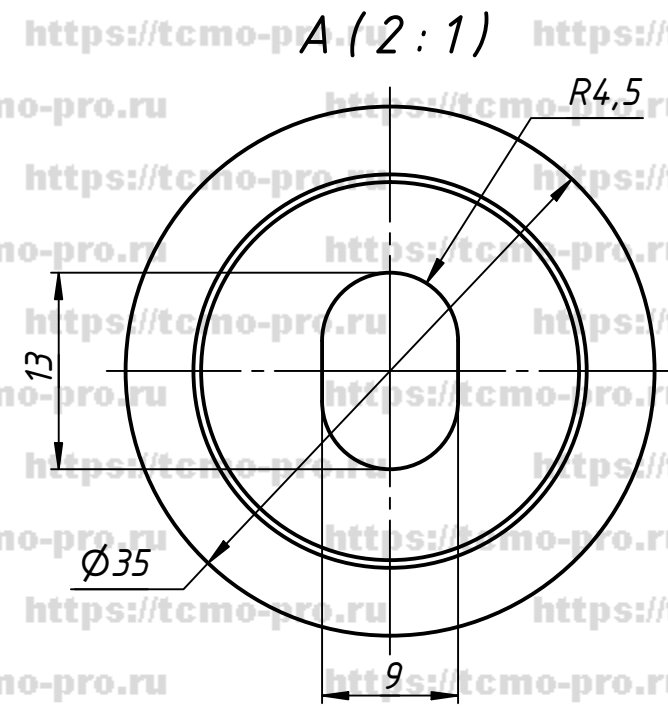
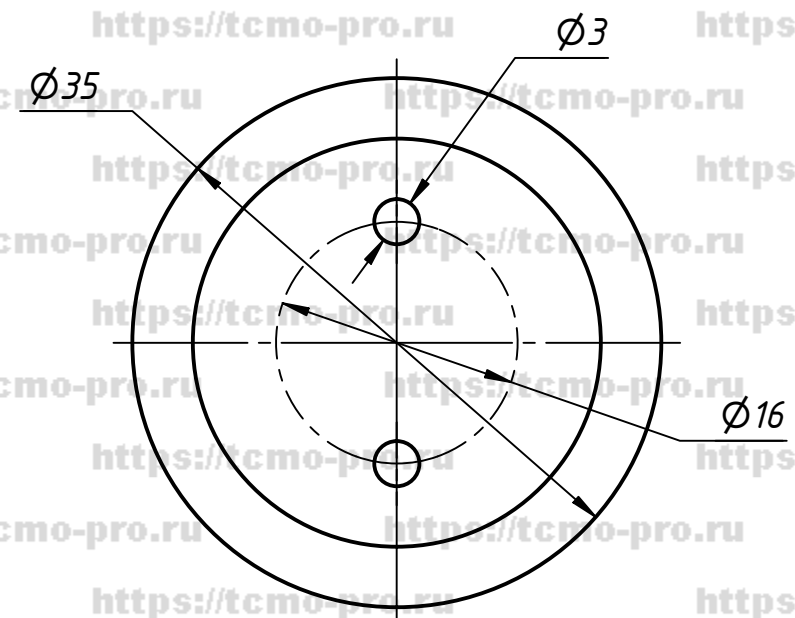
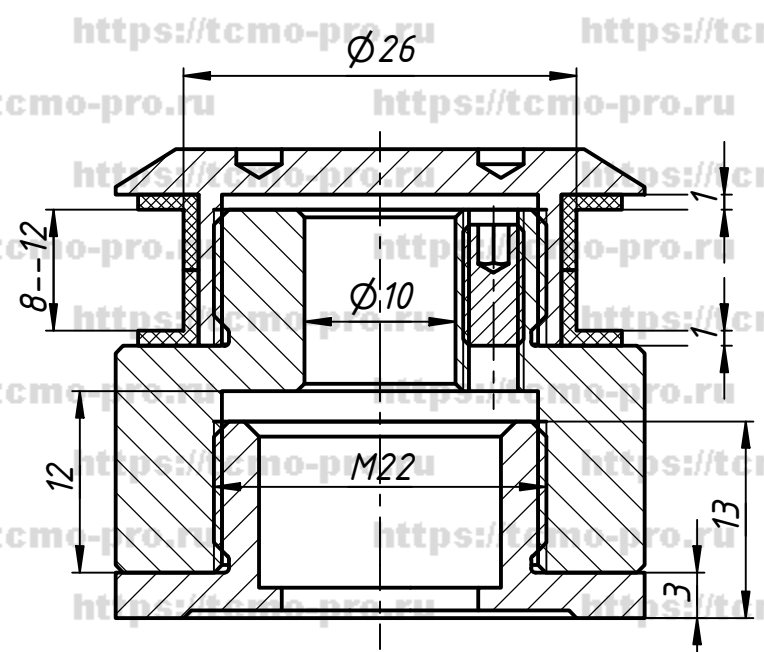
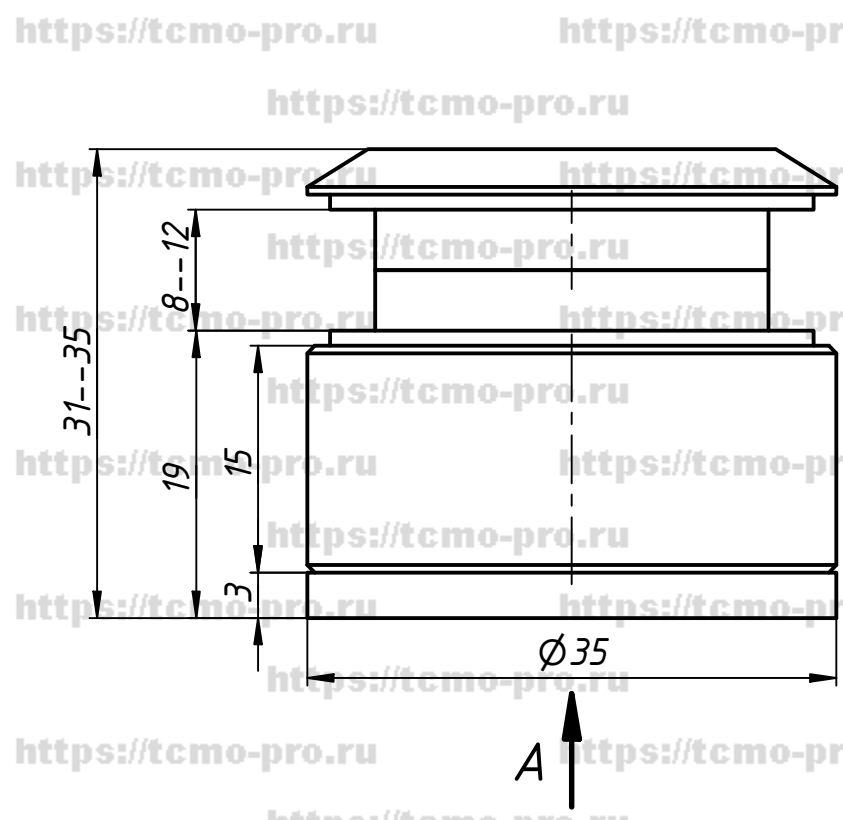
Подп. и дата

Инв. № дубл.

Взам. инв. №

Подп. и дата

Инв. № подл.



|           |      |          |       |            |
|-----------|------|----------|-------|------------|
| Изм.      | Лист | № докум. | Подп. | Дата       |
| Разраб.   | user |          |       | 03.10.2019 |
| Пров.     |      |          |       |            |
| Т. контр. |      |          |       |            |
| Нач.отд.  |      |          |       |            |
| Н. контр. |      |          |       |            |
| Утв.      |      |          |       |            |

|                                    |      |        |         |
|------------------------------------|------|--------|---------|
| 151-506A-304                       |      |        |         |
| Точечное крепление<br>без зенковки | Лист | Масса  | Масштаб |
|                                    |      |        |         |
|                                    | Лист | Листов | 1       |