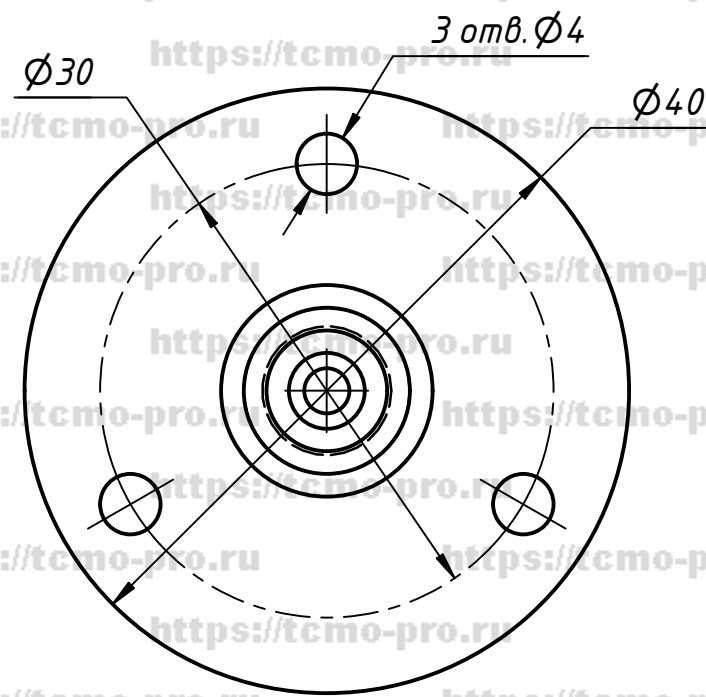
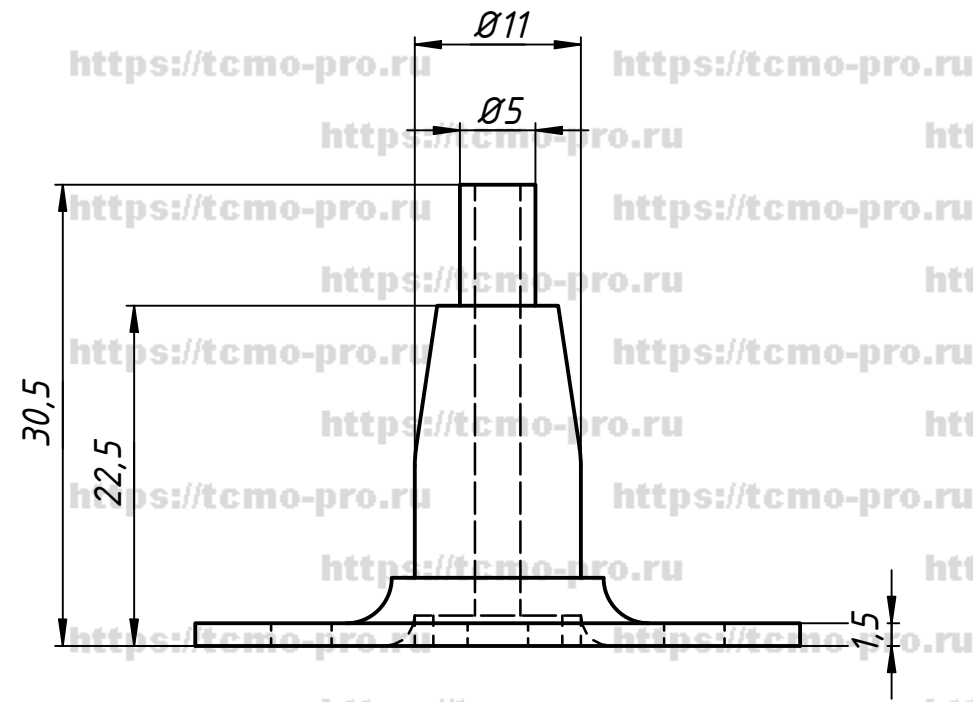


80-501



1. Для троса Ø2 мм

| | |
|---------------|--|
| Перв. примен. | |
| Справ. № | |
| Подп. и дата | |
| Инв. № дубл. | |
| Взам. инв. № | |
| Подп. и дата | |
| Инв. № подл. | |

| | | | | | | | | |
|-----------|------|----------|-------|------------|-------------------------------------|------|--------|---------|
| | | | | | 105-08 | | | |
| Изм. | Лист | № докум. | Подп. | Дата | Крепление троса к полу (потолку) | Лист | Масса | Масштаб |
| Разраб. | user | | | 16.08.2018 | | | | |
| Пров. | | | | | | | | |
| Т. контр. | | | | | | | | |
| Нач.отд. | | | | | | | | |
| Н. контр. | | | | | | | | |
| Утв. | | | | | | | | |
| | | | | | | Лист | Листов | 1 |