

10-01

Перв. примен.

Справ. №

A

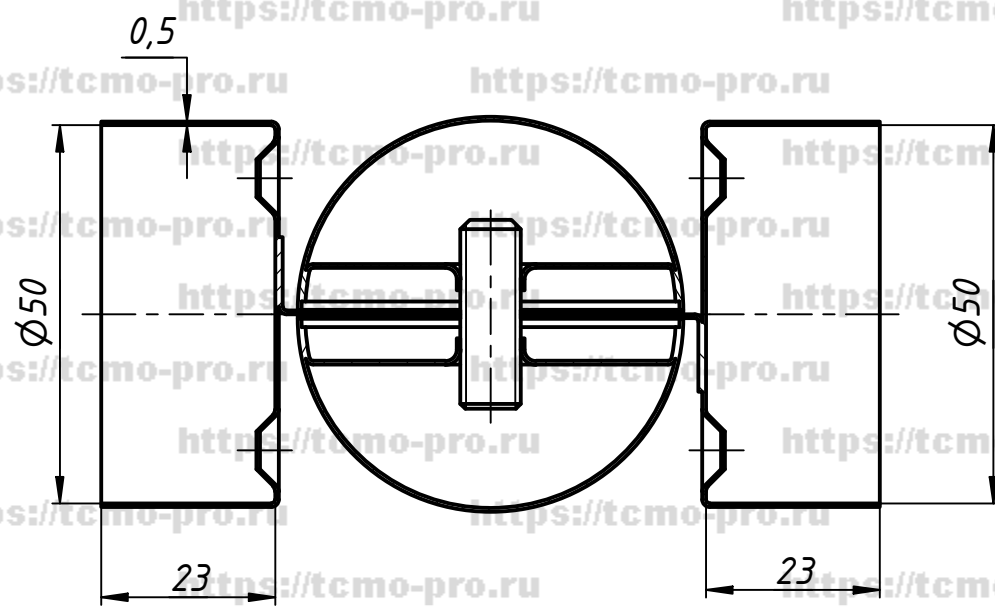
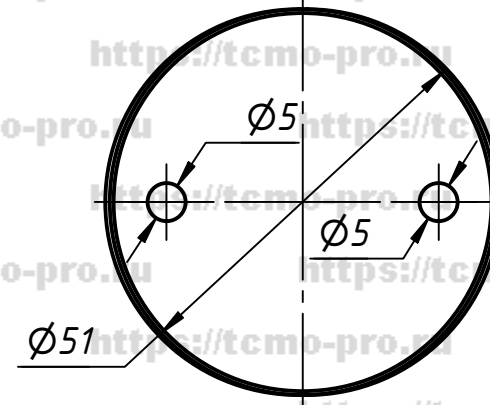
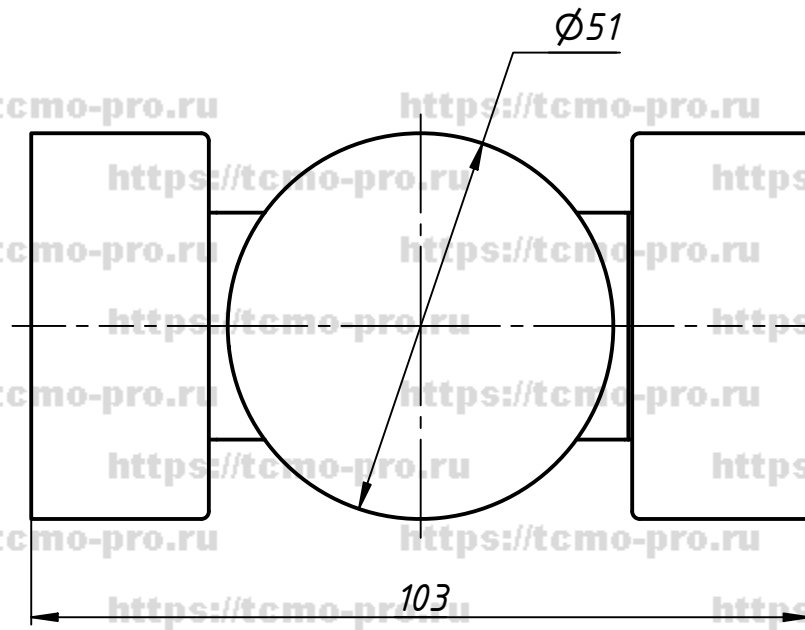
Подп. и дата

Инв. № дубл.

Взам. инв. №

Подп. и дата

Инв. № подл.



					<b>70-01</b>		
					Шарнир для поручня из ПВХ Ø 50 мм		
Изм.	Лист	№ докум.	Подп.	Дата	Лист	Масса	Масштаб
		user		30.09.2019			
Пров.					Лист	Листов	1
Т. контр.							
Нач.отд.							
Н. контр.							
Утв.							