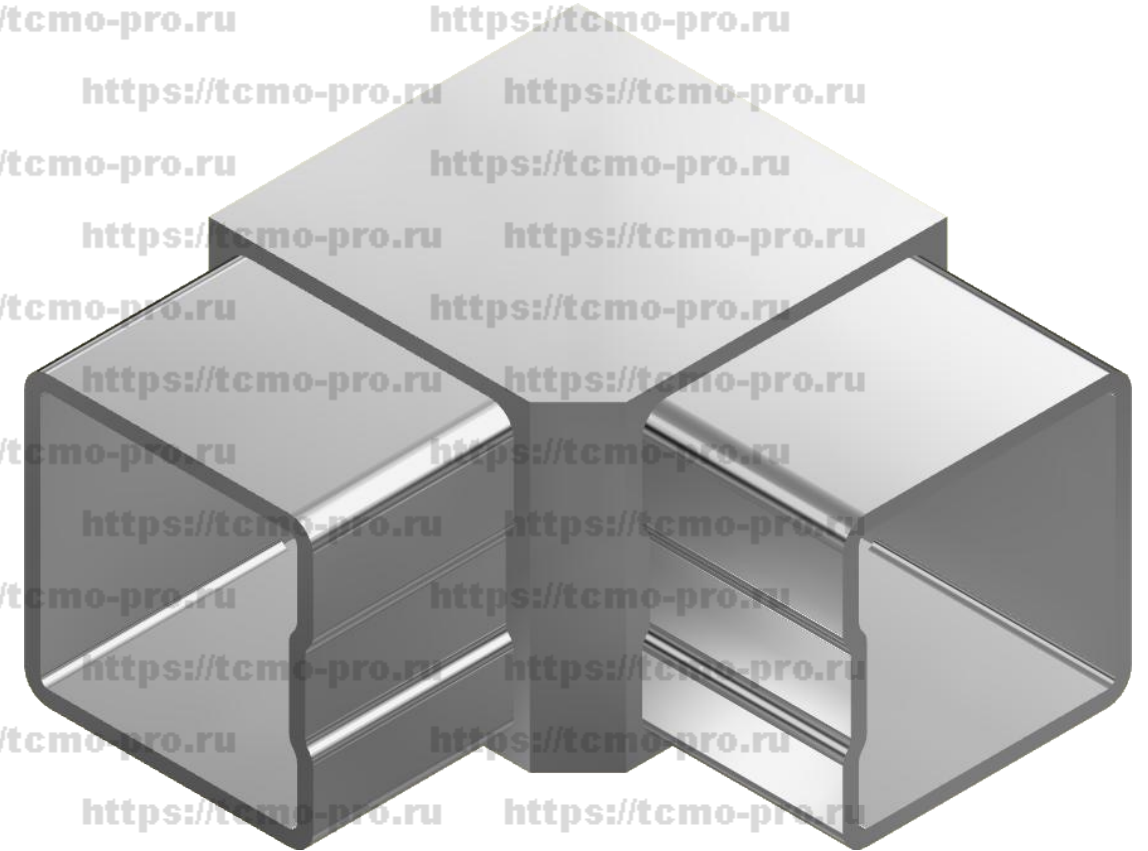
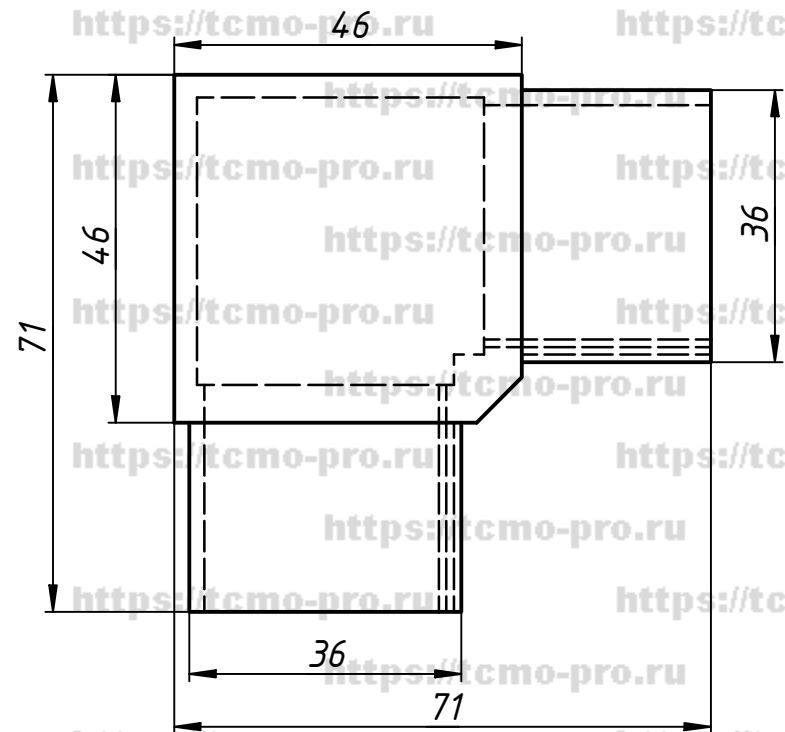
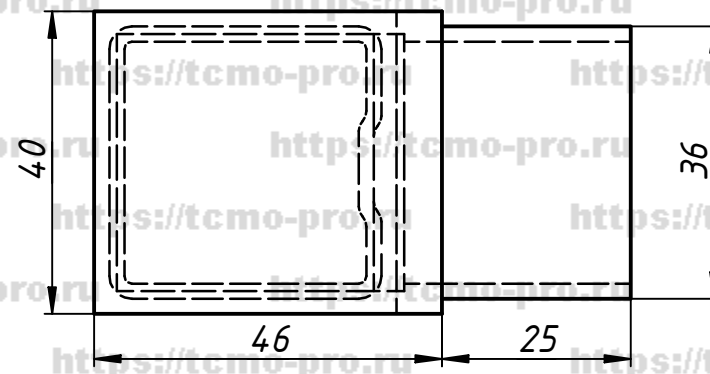
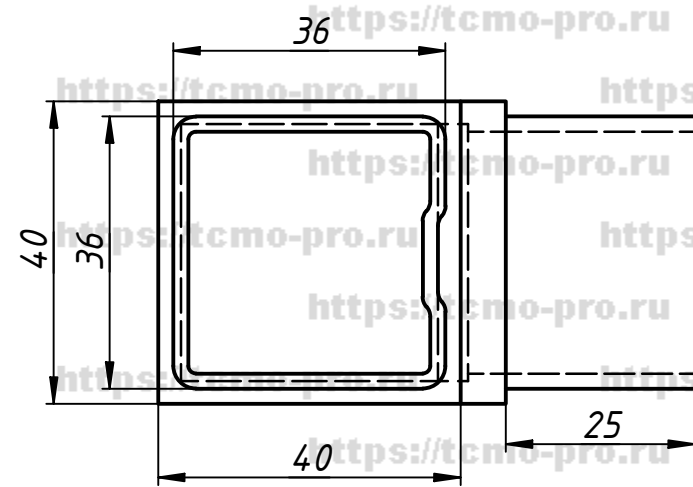


577-01



Перв. примен.  
Справ. №  
A  
Подп. и дата  
Инв. № дубл.  
Взам. инв. №  
Подп. и дата  
Инв. № подл.

					<b>70-245</b>			
Изм.	Лист	№ докум.	Подп.	Дата	Поворот 90° для поручня 40x40	Лист	Масса	Масштаб
Разраб.	user			12.11.2019				
Пров.								
Т. контр.								
Нач.отд.								
Н. контр.								
Утв.								
						Лист	Листов	1