

70-227

https://tcmo-pro.ru

https://tcmo-pro.ru

https://tcmo-pro.ru

https://tcmo-pro.ru

https://tcmo-pro.ru

https://tcmo-pro.ru

https://tcmo-pro.ru

https://tcmo-pro.ru

https://tcmo-pro.ru

https://tcmo-pro.ru

https://tcmo-pro.ru

https://tcmo-pro.ru

https://tcmo-pro.ru

https://tcmo-pro.ru

https://tcmo-pro.ru

https://tcmo-pro.ru

https://tcmo-pro.ru

https://tcmo-pro.ru

https://tcmo-pro.ru

https://tcmo-pro.ru

https://tcmo-pro.ru

https://tcmo-pro.ru

https://tcmo-pro.ru

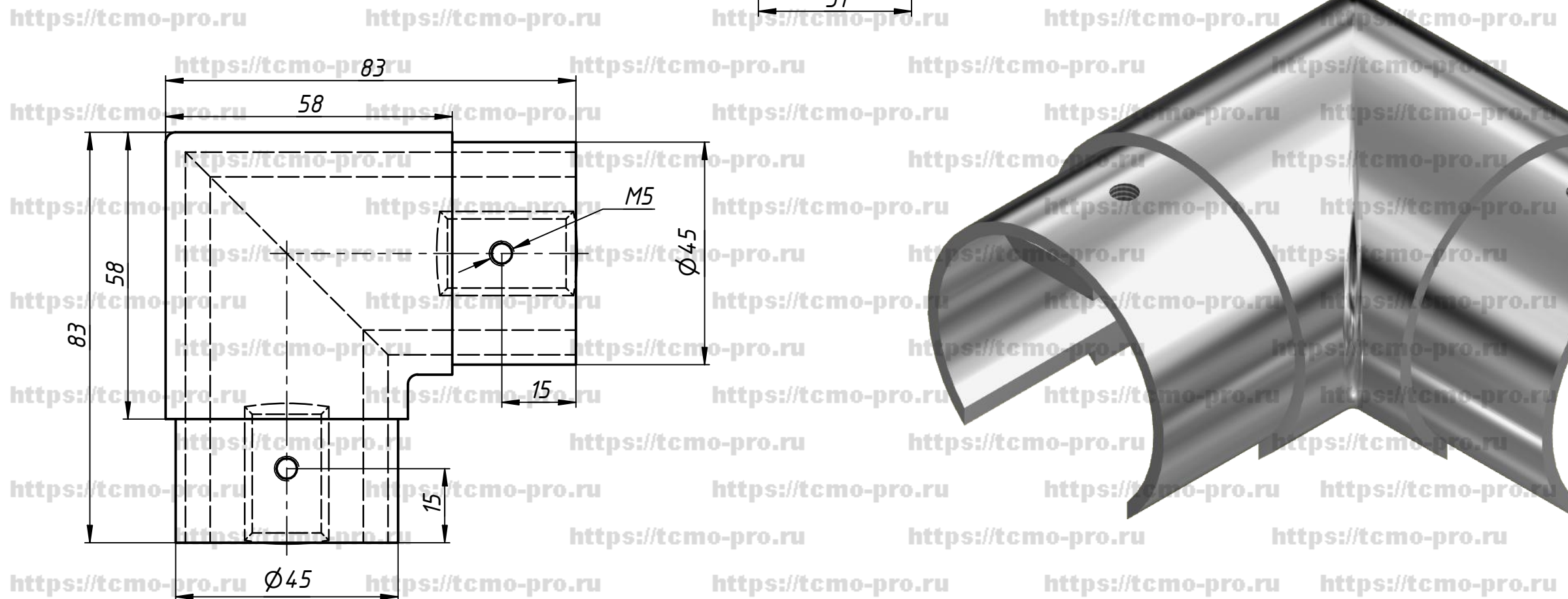
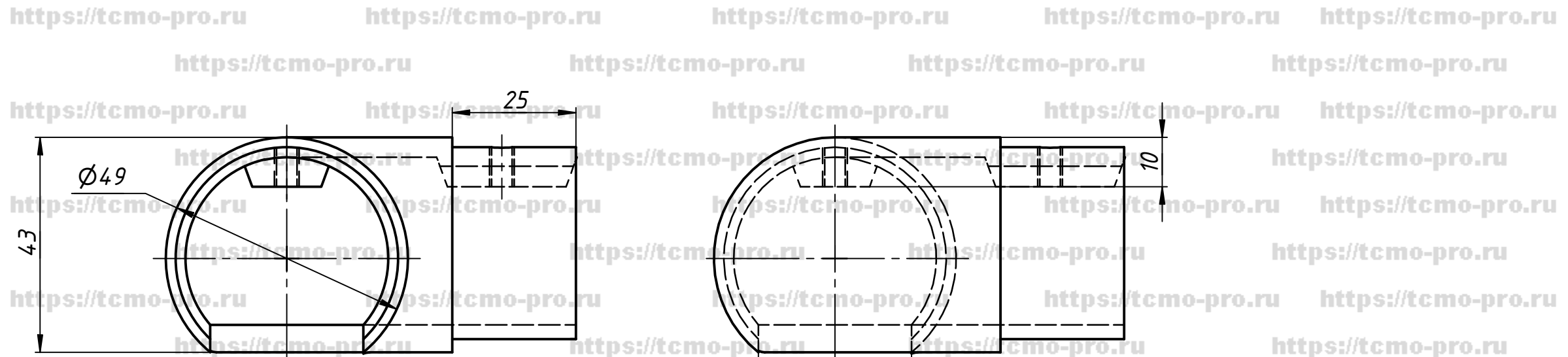
https://tcmo-pro.ru

https://tcmo-pro.ru

https://tcmo-pro.ru

https://tcmo-pro.ru

https://tcmo-pro.ru



Перв. примен.  
Справ. №  
A  
Подп. и дата  
Инв. № дубл.  
Взам. инв. №  
Подп. и дата  
Инв. № подл.

|           |      |          |       |               |  |      |        |         |
|-----------|------|----------|-------|---------------|--|------|--------|---------|
|           |      |          |       | <b>70-227</b> |  |      |        |         |
| Изм.      | Лист | № докум. | Подп. | Дата          | Поворот 90°<br>для поручня с пазом<br>Ø 48.3 | Лит. | Масса  | Масштаб |
| Разраб.   | user |          |       | 12.11.2019    |  |      |        |         |
| Пров.     |      |          |       |               |  | Лист | Листов | 1       |
| Т. контр. |      |          |       |               |  |      |        |         |
| Н. контр. |      |          |       |               |  |      |        |         |
| Утв.      |      |          |       |               |  |      |        |         |