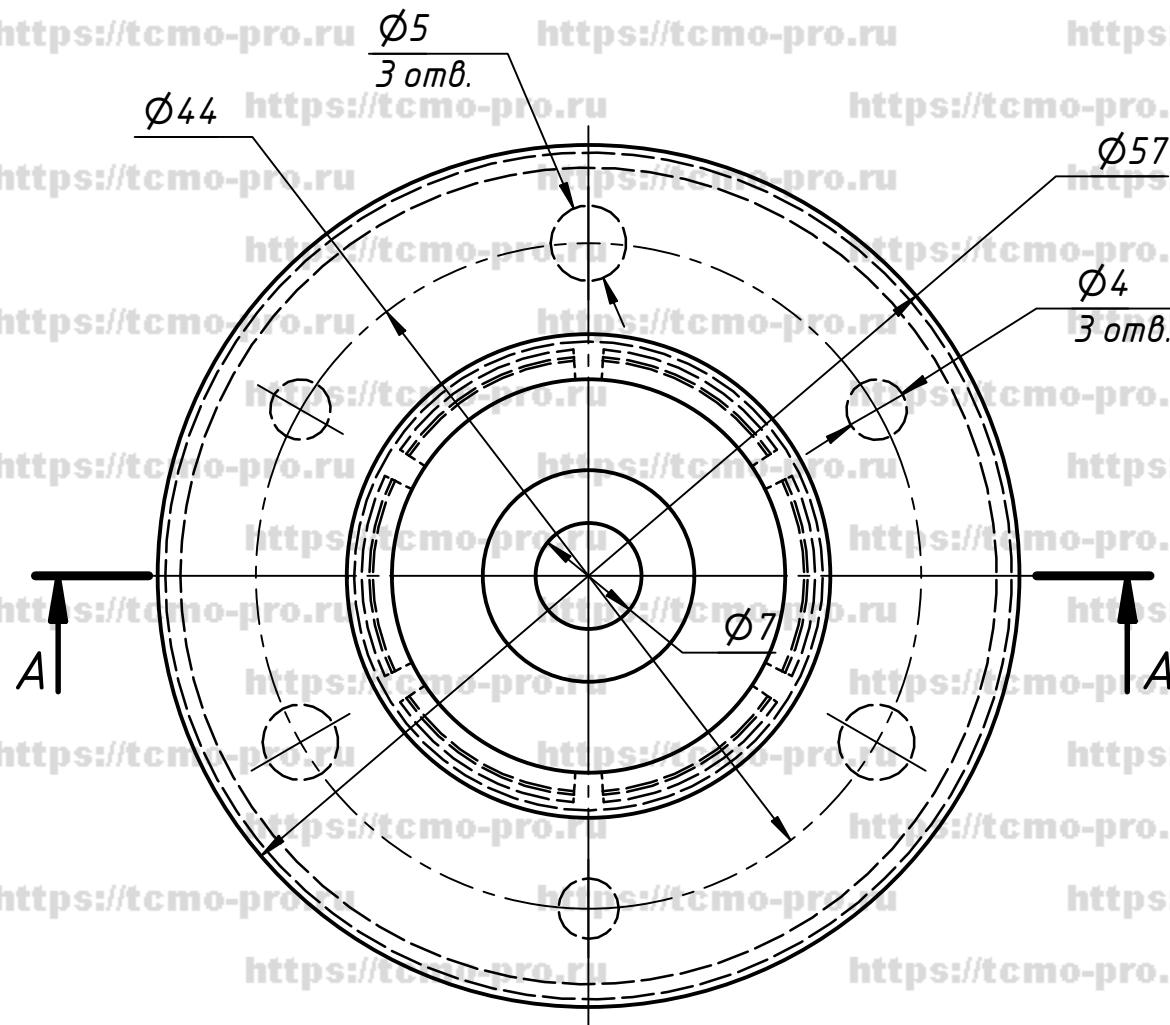
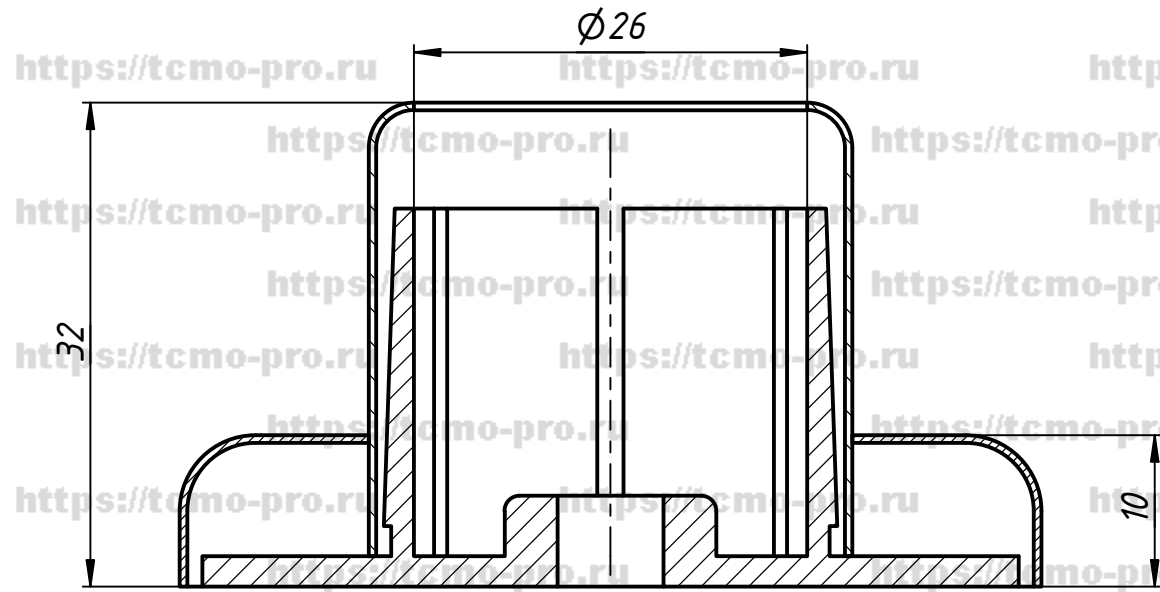


807-01

A-A (2:1)



				70-208		
				Цанга для трубы $\varnothing 25$ мм		
Изм.	Лист	№ докум.	Подп.	Дата	Лист	Масса
		user		11.11.2019		Масштаб
Пров.					Лист	Листов
Т. контр.						1
Нач.отд.						
Н. контр.						
Утв.						

Перв. примен.
Справ. №
A
Подп. и дата
Инв. № дубл.
Взам. инв. №
Подп. и дата
Инв. № подл.