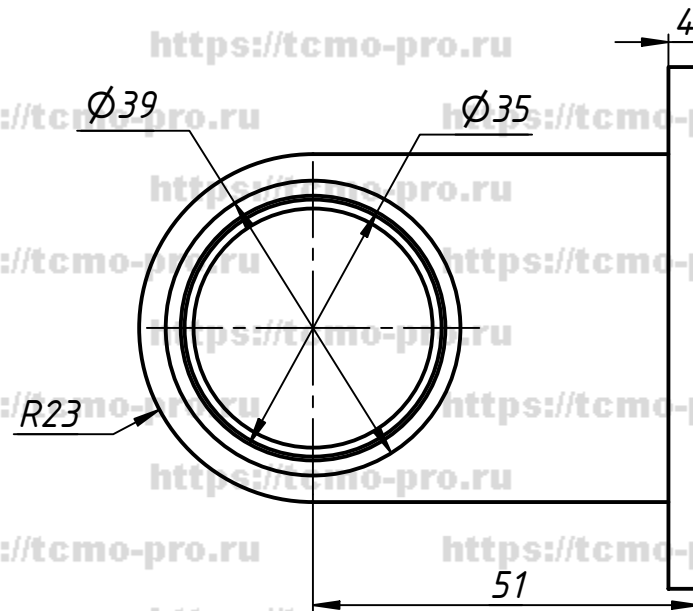
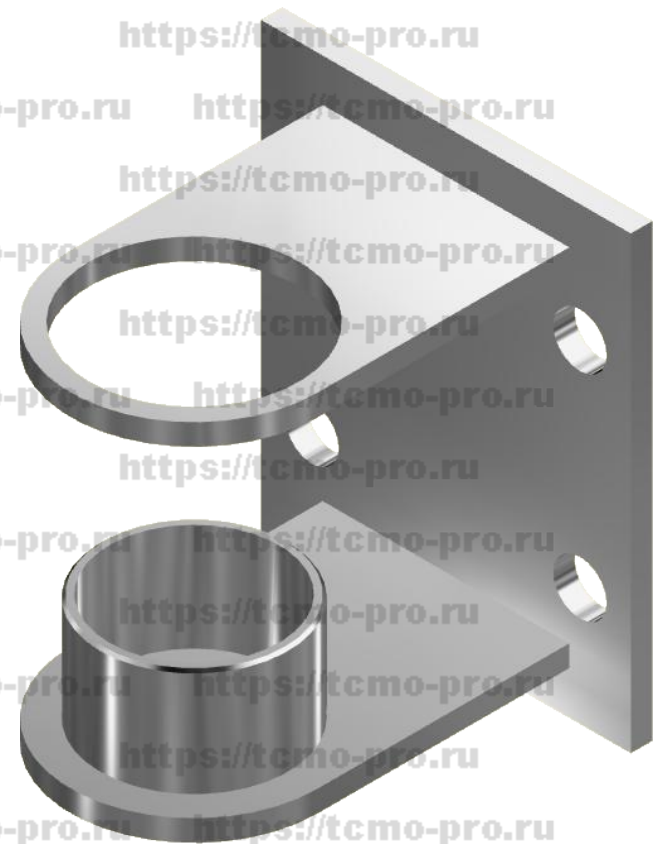
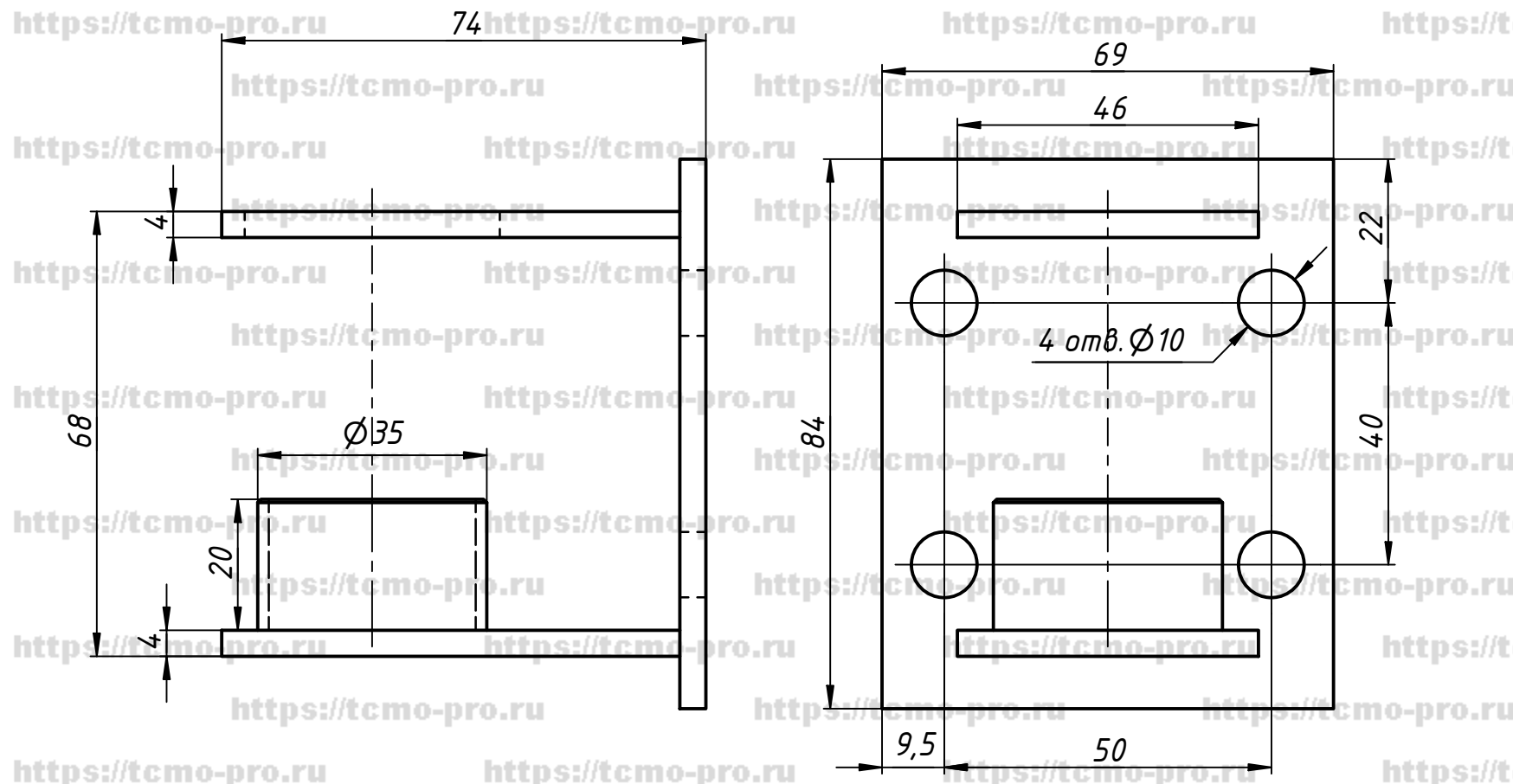


70-202



Изм.	Лист	№ докум.	Подп.	Дата
		user		08.11.2019
Пров.				
Т. контр.				
Нач.отд.				
Н. контр.				
Утв.				

70-202		
Кронштейн докового крепления стойки $\text{Ø}38.1$	Лит.	Масса
Лист	Листов	1

Перв. примен.
Справ. №
A
Подп. и дата
Инв. № дубл.
Взам. инв. №
Подп. и дата
Инв. № подл.