

96L-0L

Перв. примен.

Справ. №

A

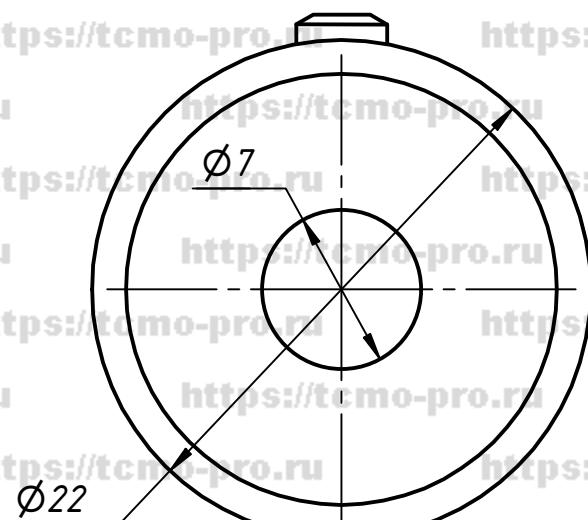
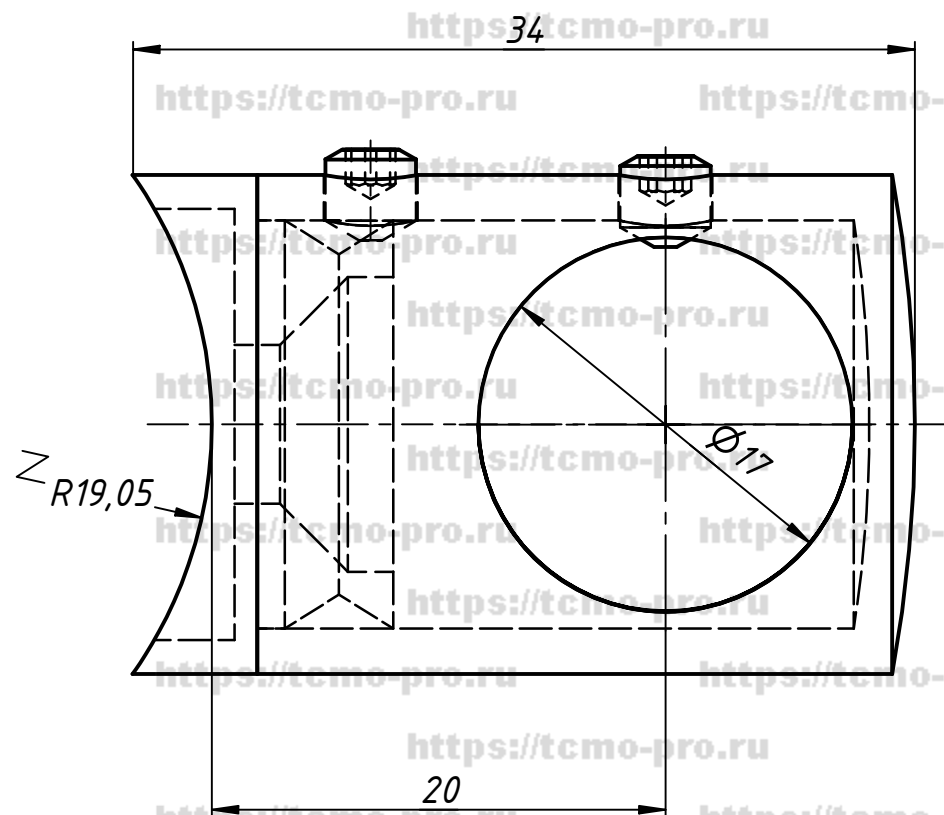
Подп. и дата

Инв. № дубл.

Взам. инв. №

Подп. и дата

Инв. № подл.



					70-196			
Изм.	Лист	№ докум.	Подп.	Дата	Держатель ригеля $\Phi 16$ на трубу $\Phi 38.1$	Лист	Масса	Масштаб
Разраб.	user			08.11.2019				
Пров.						Лист	Листов	1
Т. контр.								
Нач. отд.								
Утв.								