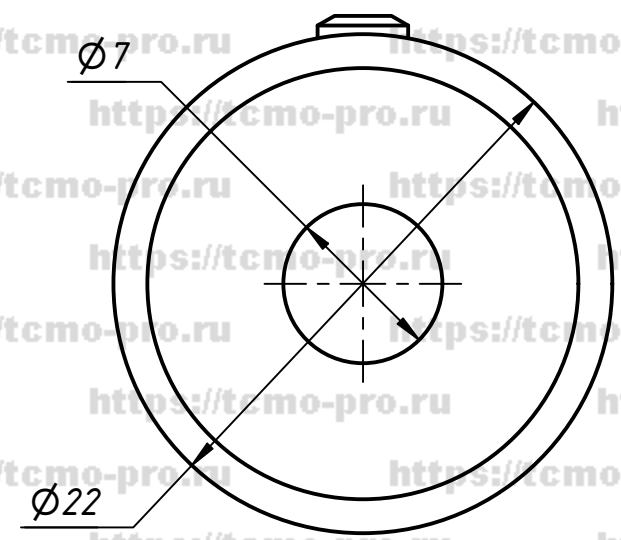
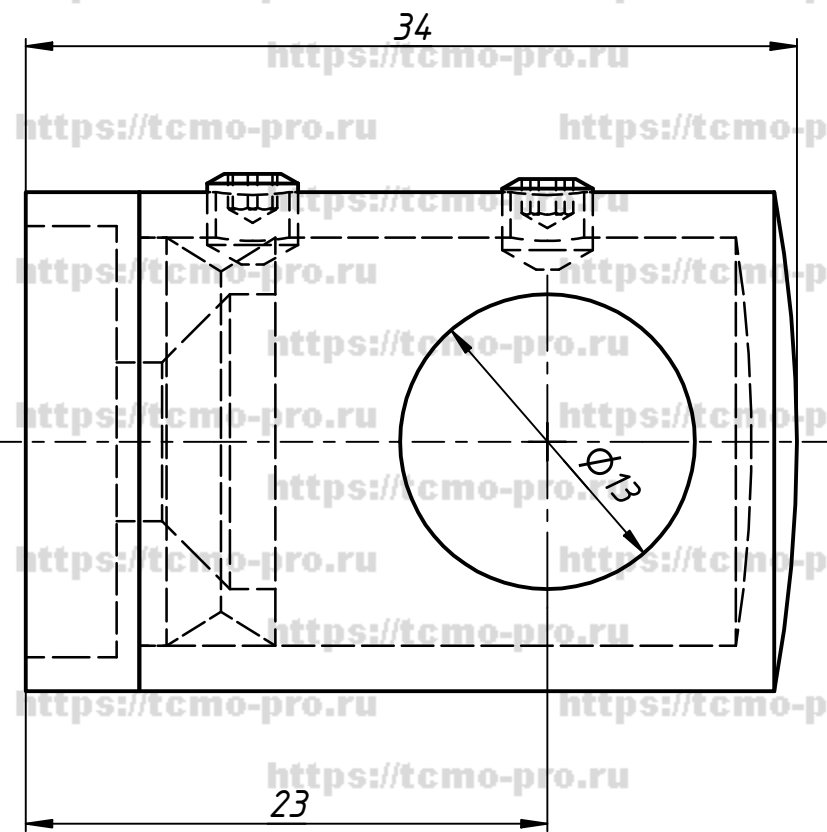


561-01



Перв. примен.
Справ. №
A
Подп. и дата
Инв. № дубл.
Взам. инв. №
Подп. и дата
Инв. № подл.

https://tcmo-pro.ru

					70-195			
Изм.	Лист	№ докум.	Подп.	Дата	Держатель ригеля $\text{Ø} 12$ мм на плоскость	Лит.	Масса	Масштаб
Разраб.	user			08.11.2019				
Пров.								
Т. контр.								
Нач.отд.								
Н. контр.								
Утв.								
						Лист	Листов	1