

70-182.70-183

Перв. примен.

Справ. №

A

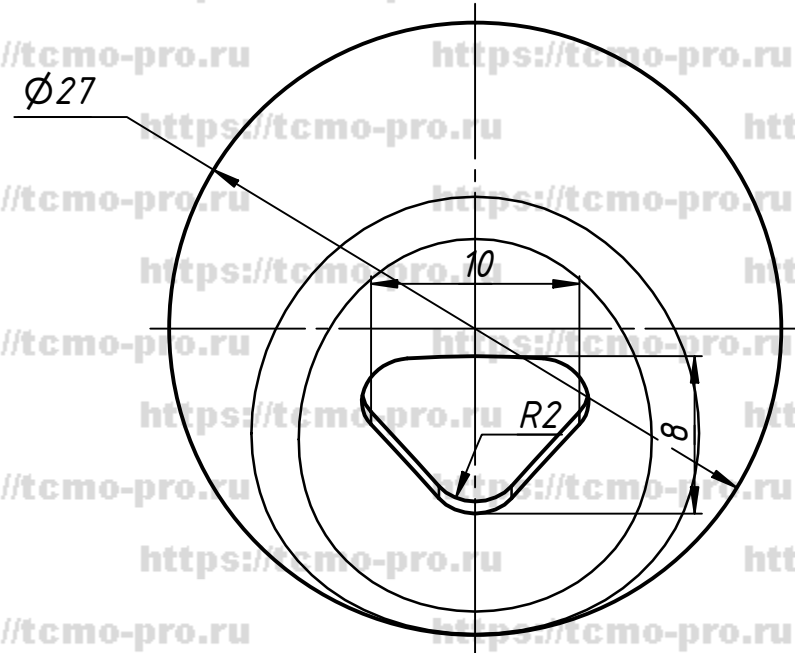
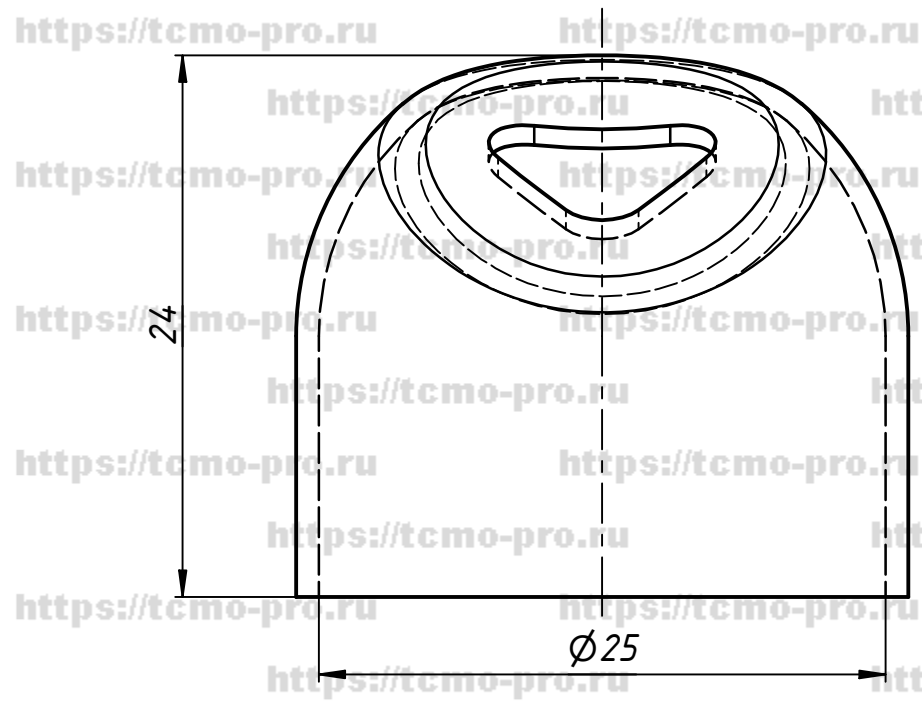
Подп. и дата

Инв. № дубл.

Взам. инв. №

Подп. и дата

Инв. № подл.



					70-182.70-183		
					<i>Наконечник на трубу $\Phi 25$ для крепления поручня</i>		
Изм.	Лист	№ докум.	Подп.	Дата	Лит.	Масса	Масштаб
Разраб.	user			07.11.2019			
Пров.							
Т. контр.							
Нач.отд.							
Н. контр.							
Утв.							
					Лист	Листов	1