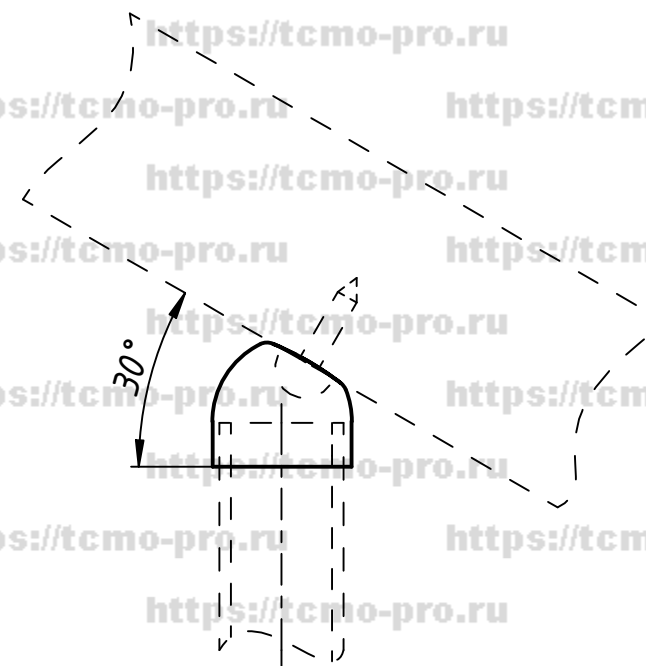
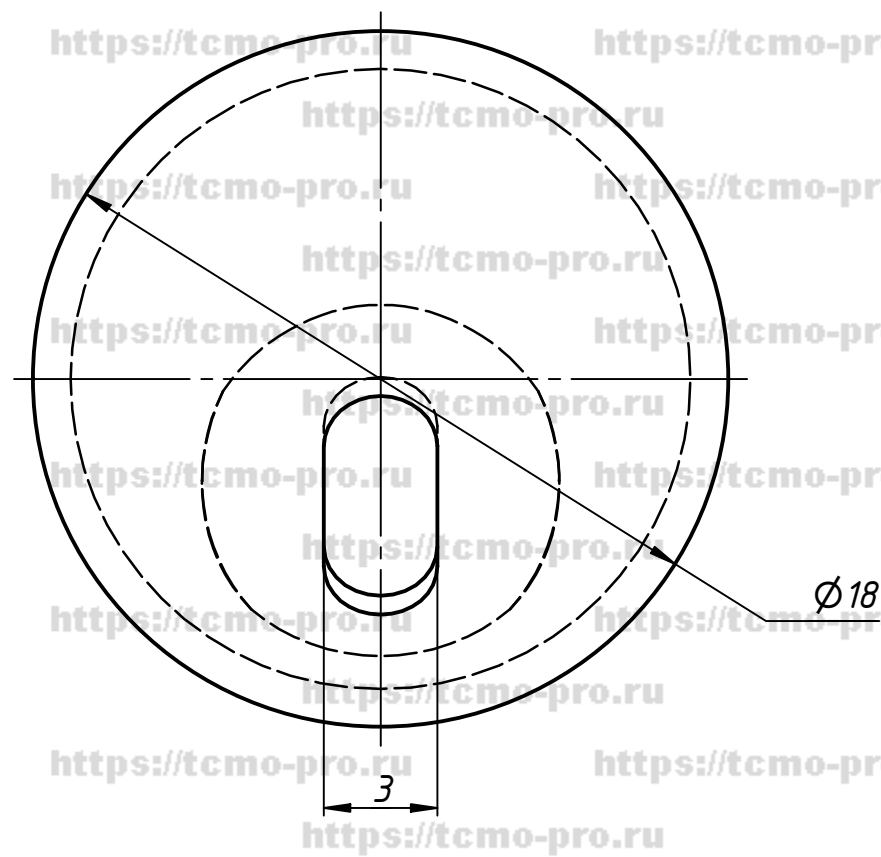
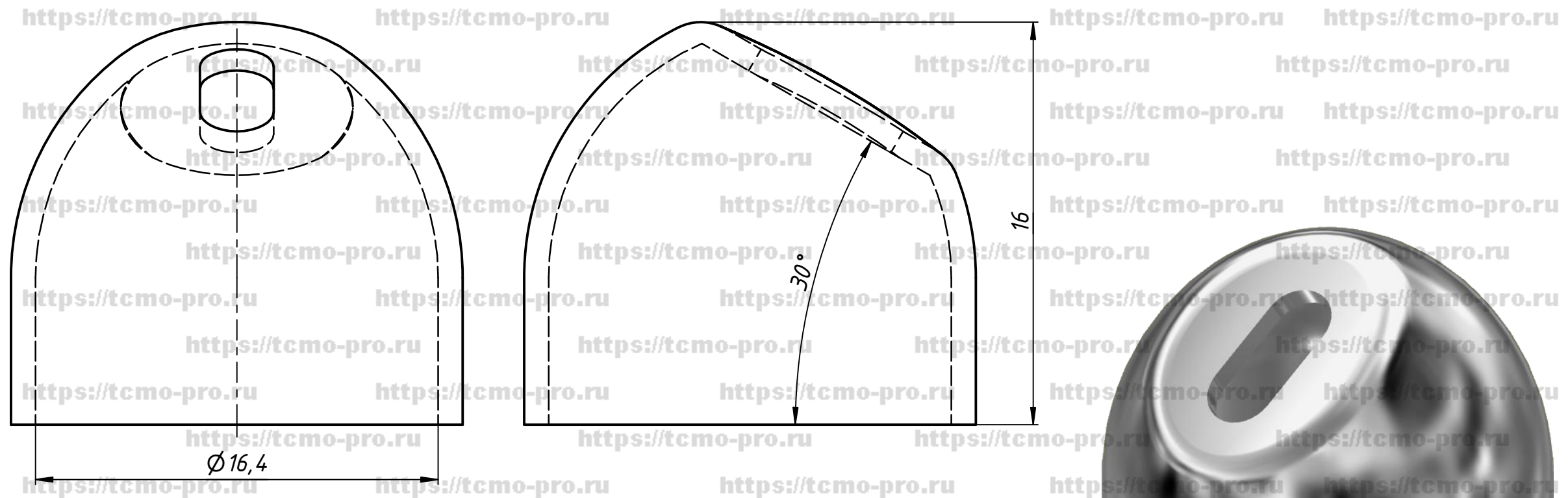


70-178.70-179



Перв. примен.
Справ. №
A
Подп. и дата
Инв. № дубл.
Взам. инв. №
Подп. и дата
Инв. № подл.

					70-178.70-179			
Изм.	Лист	№ докум.	Подп.	Дата	Наконечник на трубу $\varnothing 16$ для крепления к поручню под углом 30°	Лист	Масса	Масштаб
Разраб.	user			05.11.2019				
Пров.						Лист	Листов	1
Т. контр.								
Н. контр.								
Утв.								