

70-176, 70-177

Перв. примен.

Справ. №

A

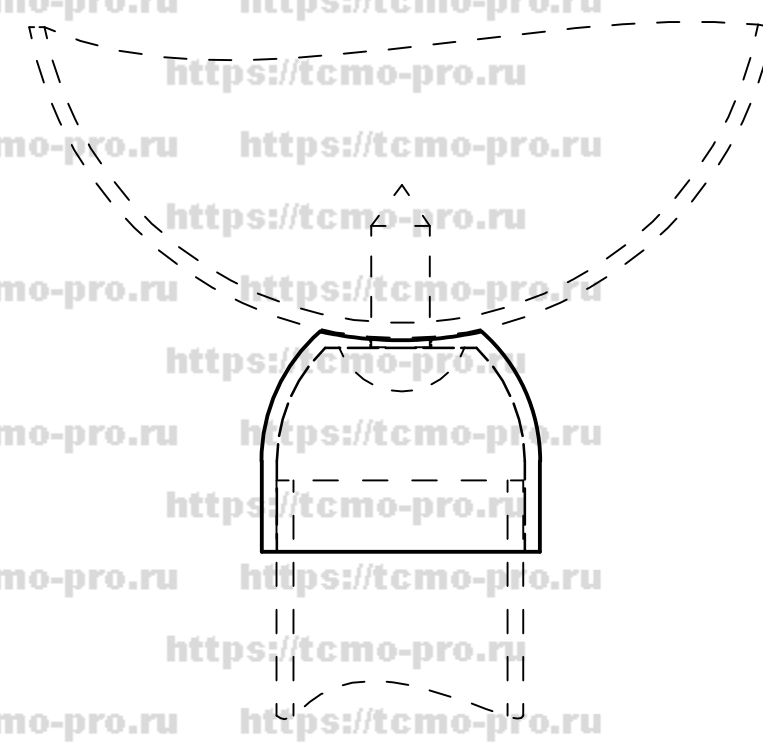
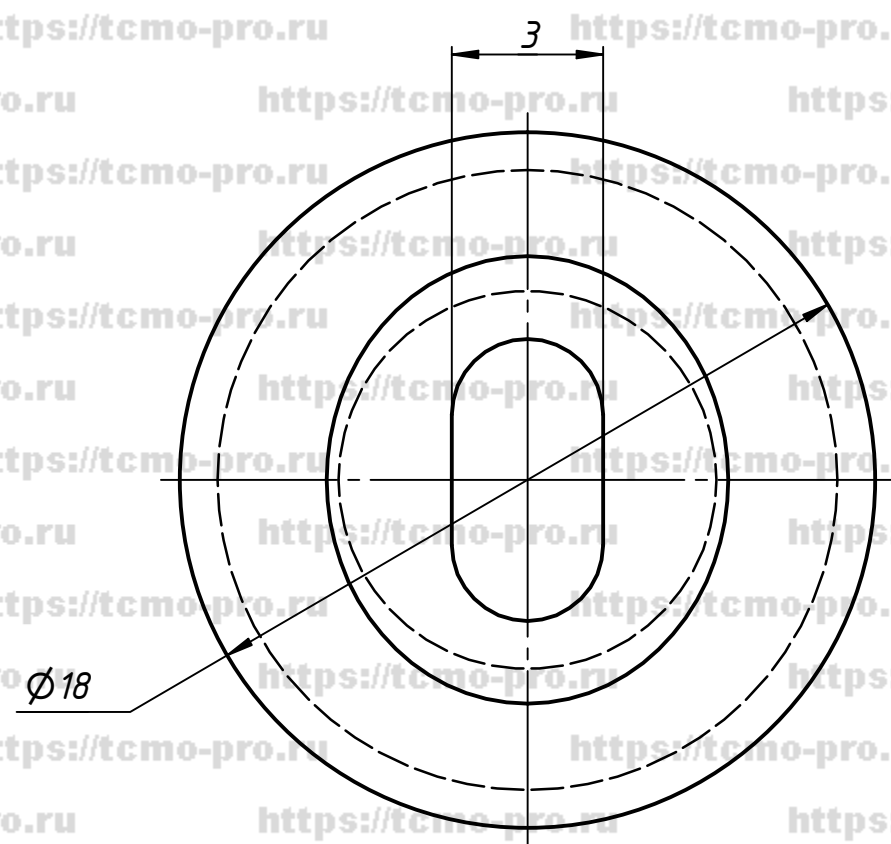
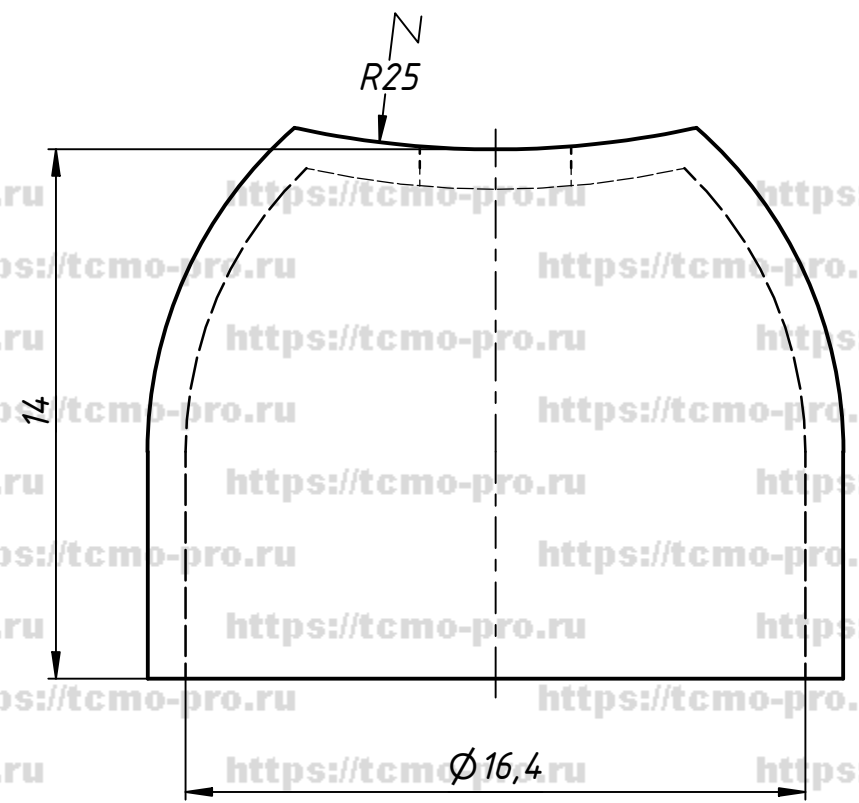
Подп. и дата

Инв. № дубл.

Взам. инв. №

Подп. и дата

Инв. № подл.



					70-176, 70-177		
					Наконечник		
					для крепления трубы $\Phi 16$ мм		
					к поручню под углом 90°		
Изм.	Лист	№ докум.	Подп.	Дата	Лист	Масса	Масштаб
Разраб.	user			05.11.2019			
Пров.							
Т. контр.							
Нач.отд.							
Н. контр.							
Утв.							
					Лист	Листов	1