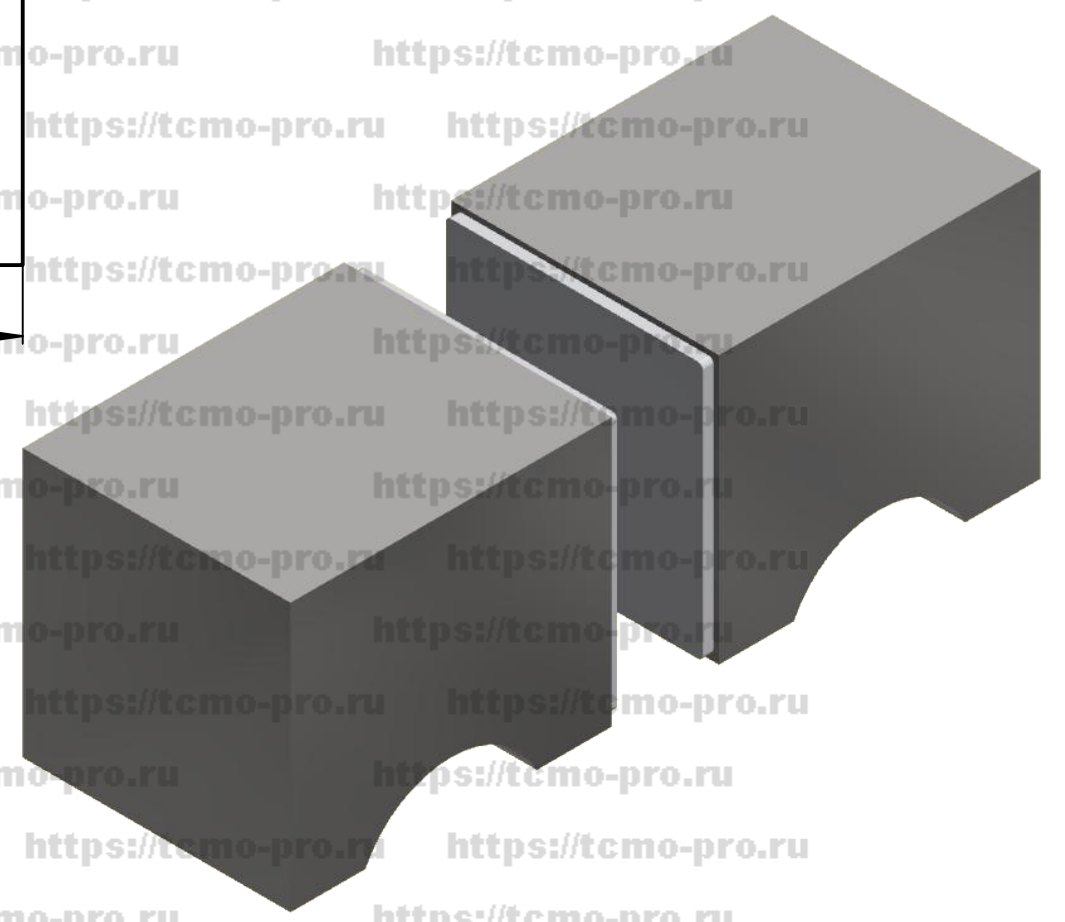
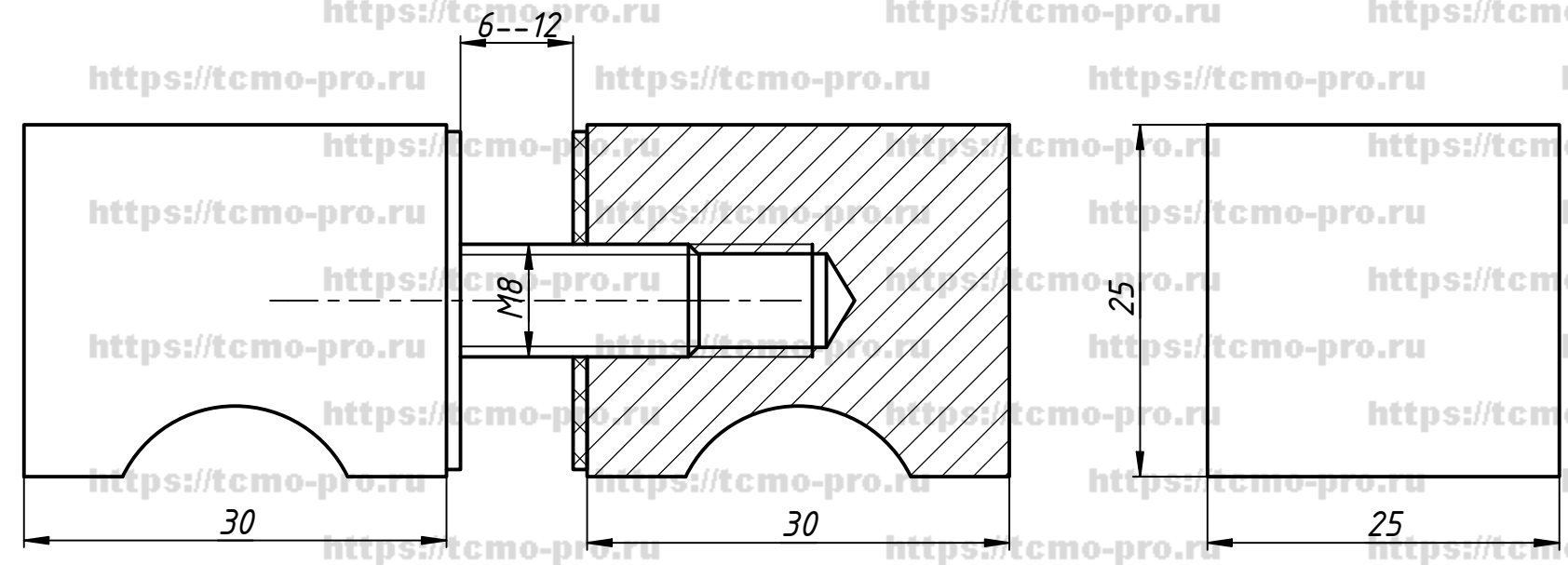


472-304

Перв. примен.

Справ. №



Отверстие в стекле ϕ 10 мм

A

A

Подп. и дата

Инв. № дубл.

Взам. инв. №

Подп. и дата

Инв. № подл.

| | | | | |
|-----------|------|----------|-------|------------|
| Изм. | Лист | № докум. | Подп. | Дата |
| Разраб. | user | | | 06.09.2019 |
| Пров. | | | | |
| Т. контр. | | | | |
| Нач.отд. | | | | |
| Н. контр. | | | | |
| Утв. | | | | |

| | | |
|---------------------|------|--------|
| 472-304 | | |
| https://tcmo-pro.ru | Лит. | Масса |
| КНОБ | Лист | Листов |
| | | 1 |