

121-06-304

Перв. примен.

Справ. №

A

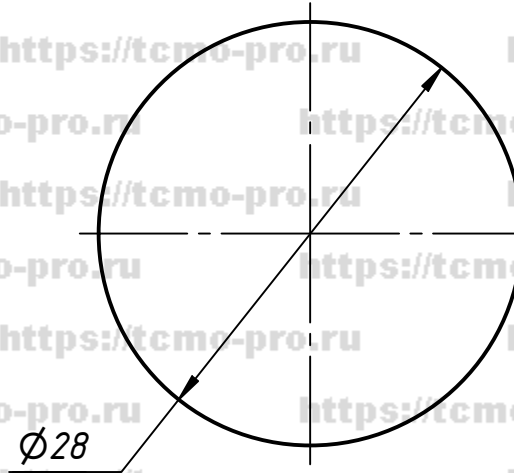
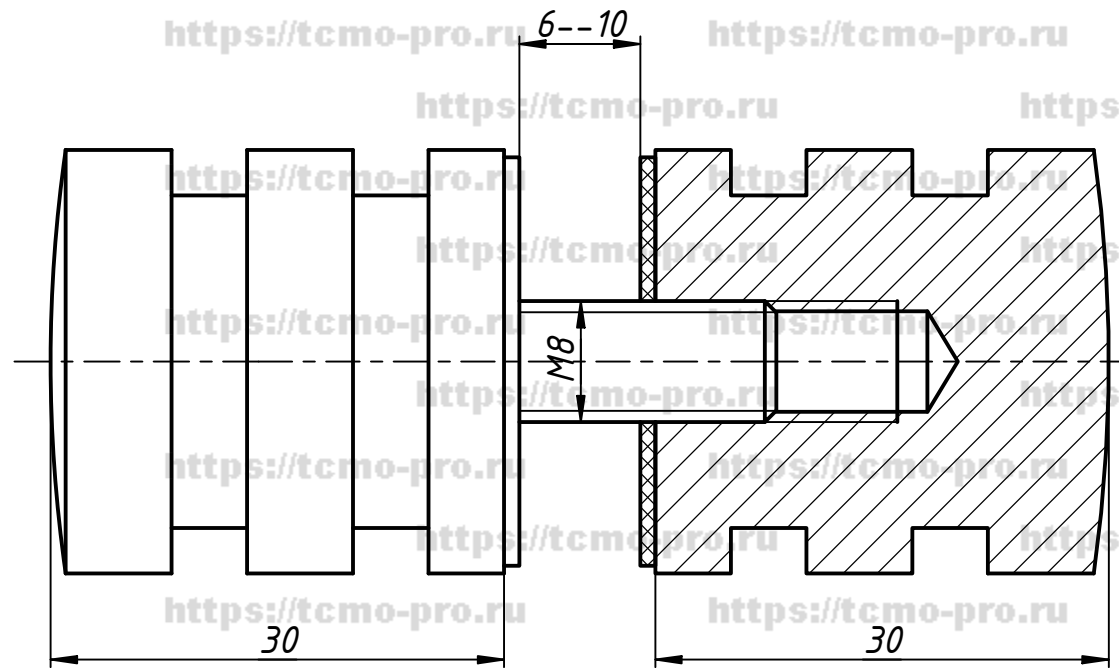
Подп. и дата

Изм. № дубл.

Взам. инв. №

Подп. и дата

Изм. № подл.



Отверстие в стекле Ø 10 мм



					121-06-304			
Изм.	Лист	№ докум.	Подп.	Дата	КНОБ	Лист	Масса	Масштаб
Разраб.	user			06.09.2019				
Пров.								
Т. контр.						Лист	Листов	1
Нач.отд.								
Н. контр.								
Утв.								