

0701

Перв. примен.

Справ. №

A

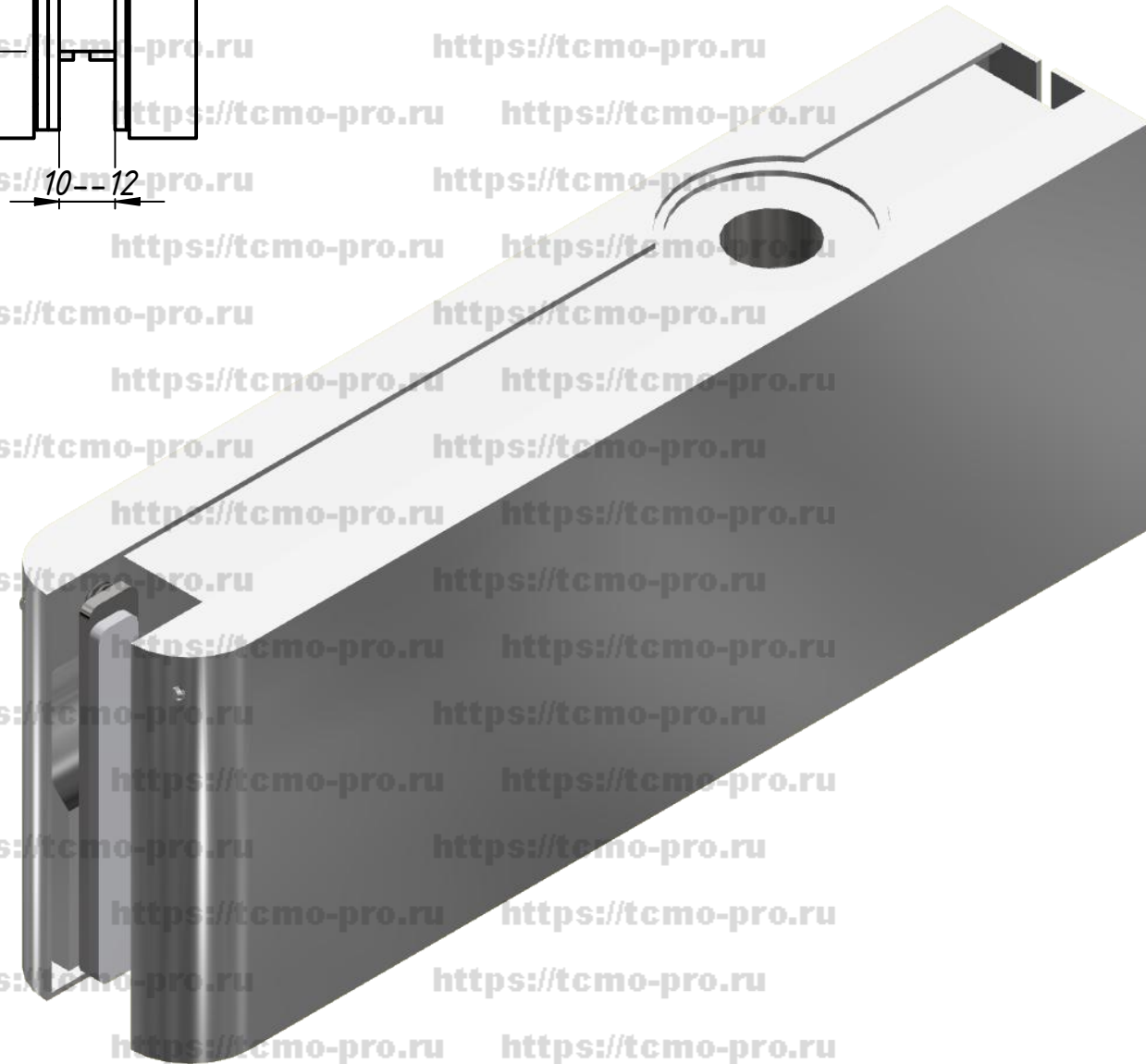
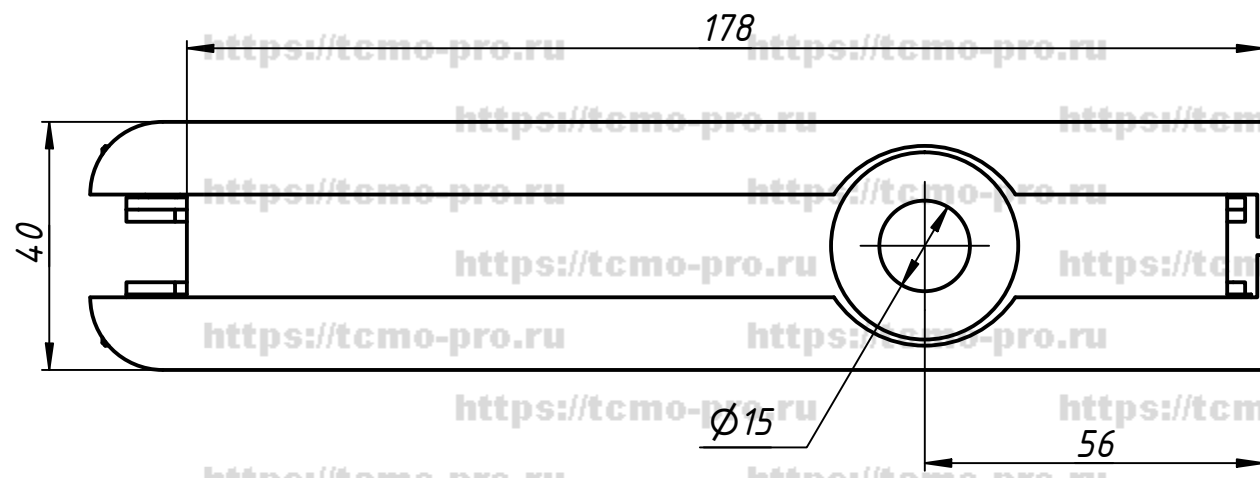
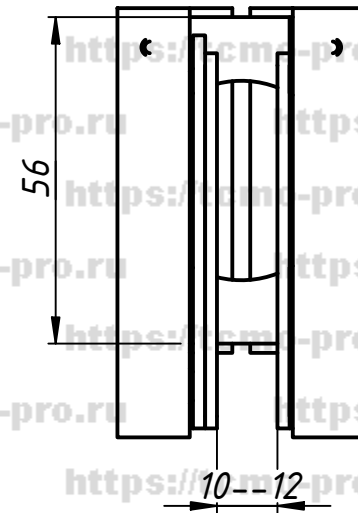
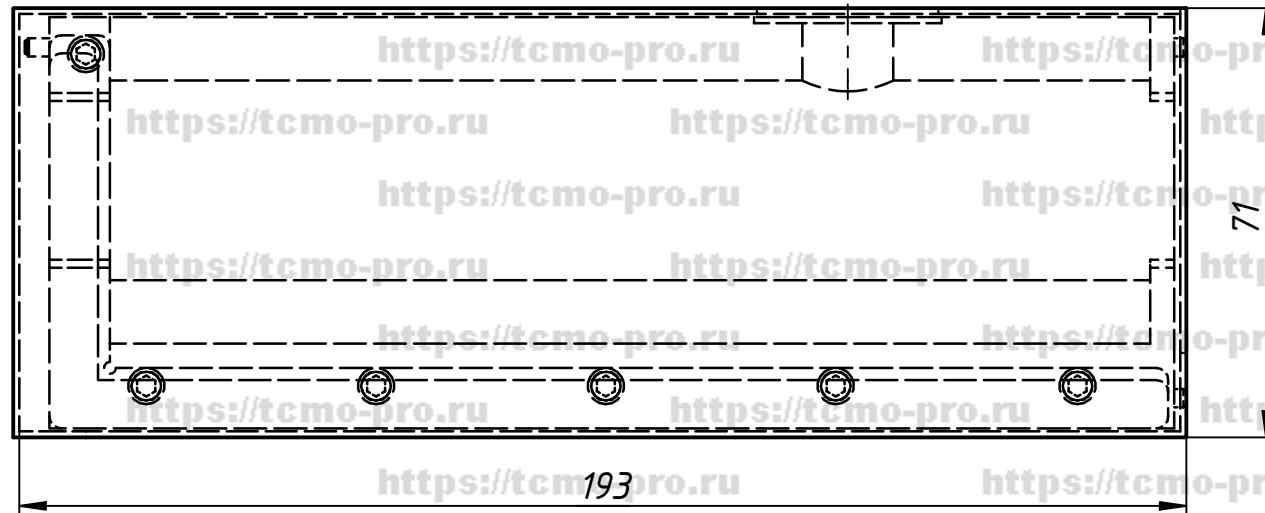
Подп. и дата

Инв. № дубл.

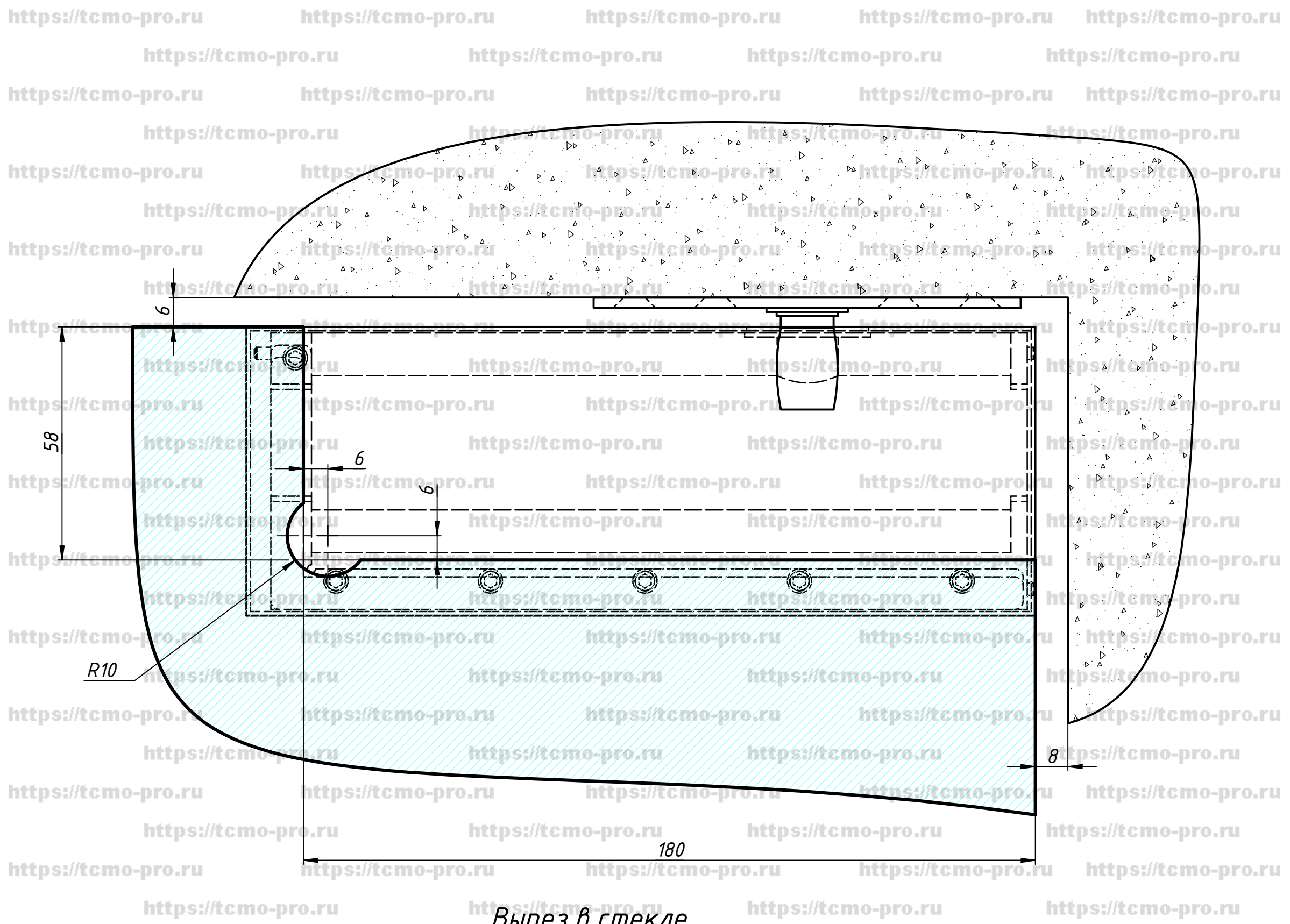
Взам. инв. №

Подп. и дата

Инв. № подл.



				1040				
Изм.	Лист	№ докум.	Подп.	Дата	Петля верхняя	Лит.	Масса	Масштаб
Разраб.	user			14.10.2019				
Пров.								
Т. контр.						Лист	Листов	2
Н. контр.								
Утв.								



A

A

Вырез в стекле

Изм.	Лист	№ докум.	Подп.	Дата

1040

Лист