

413

Перв. примен.

Справ. №

A

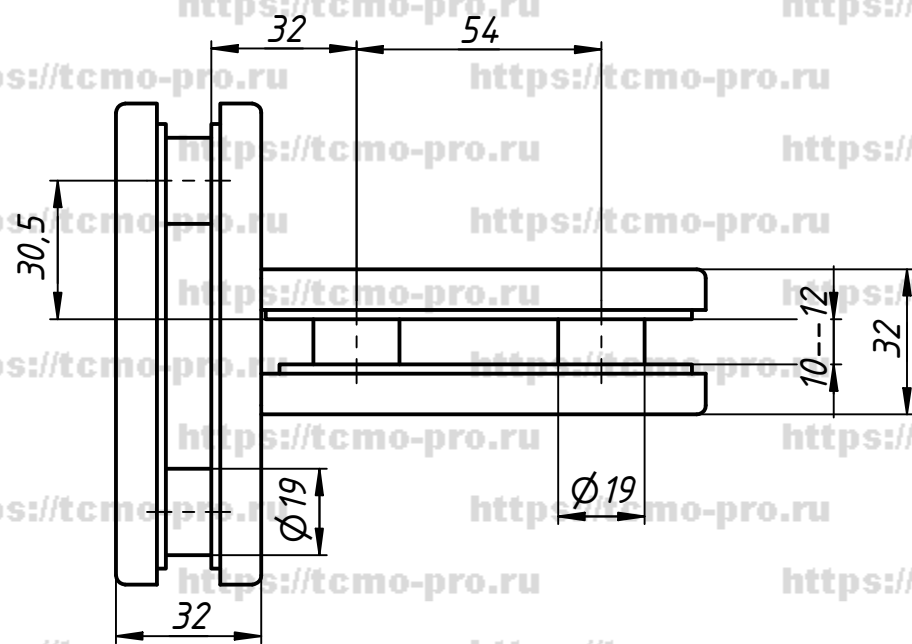
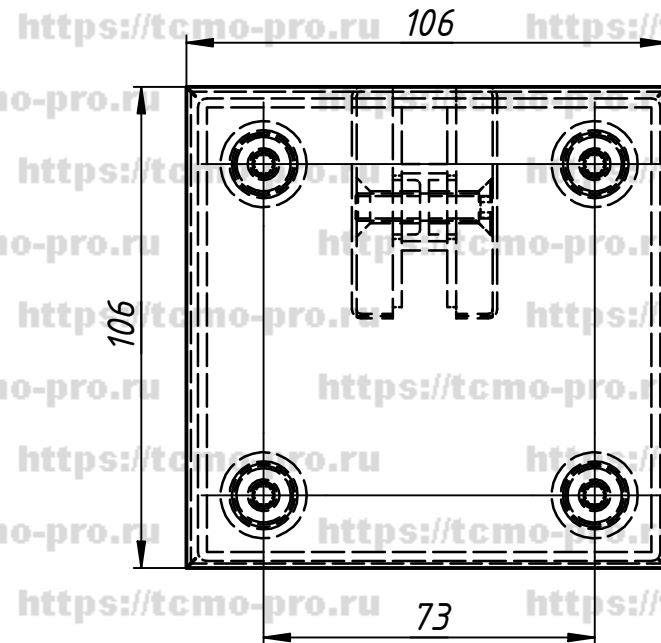
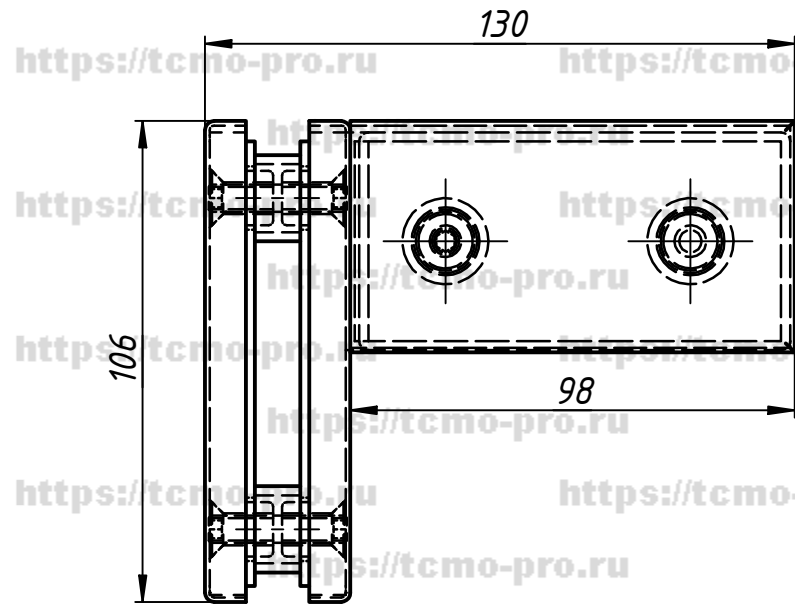
Подп. и дата

Инв. № дубл.

Взам. инв. №

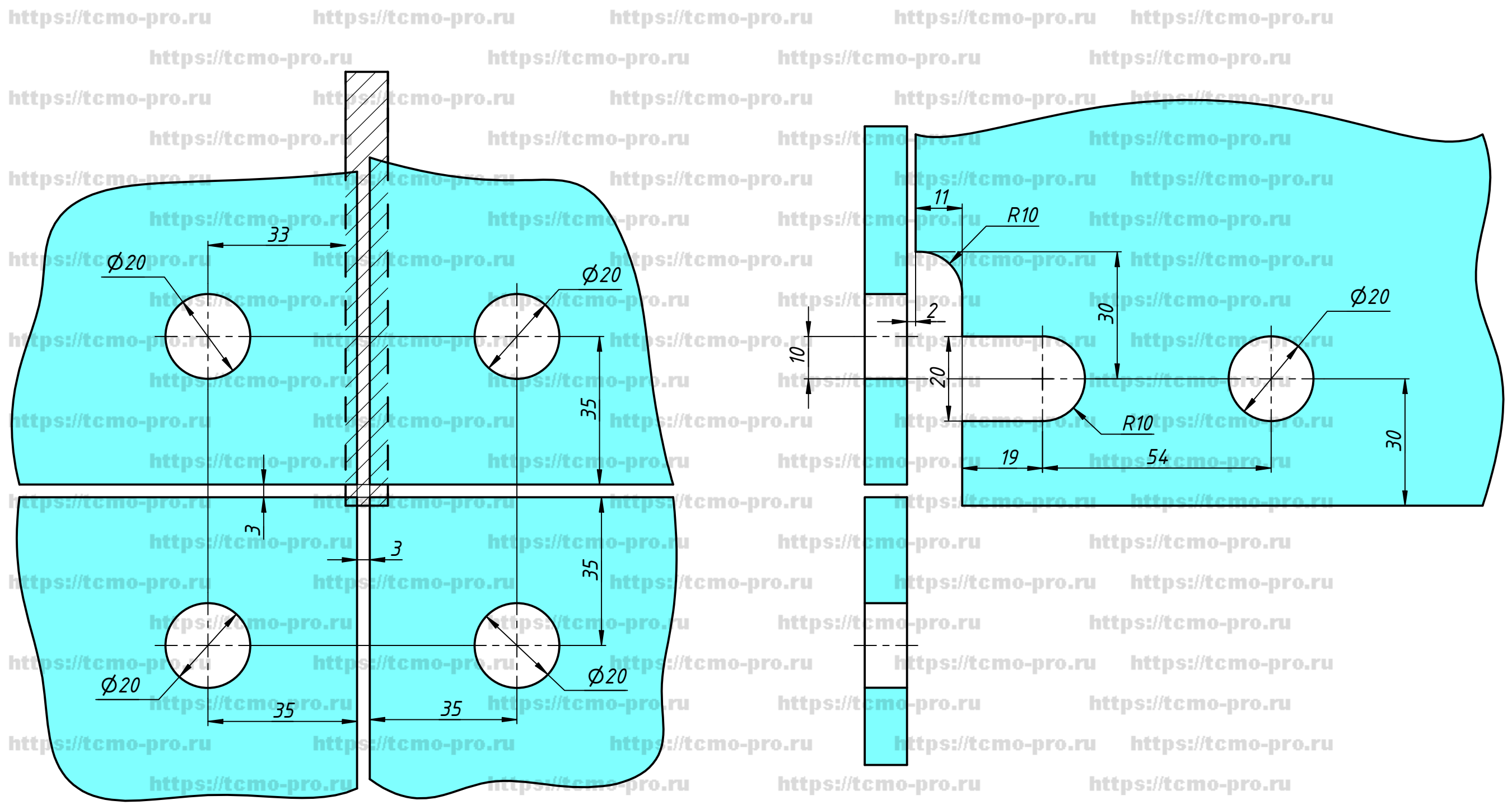
Подп. и дата

Инв. № подл.



Изм.	Лист	№ докум.	Подп.	Дата
Разраб.	user			10.10.2019
Пров.				
Т. контр.				
Нач.отд.				
Н. контр.				
Утв.				

413			
Фитинг Т-образный	Лист	Масса	Масштаб
	Лист	Листов	2



Вырезы в стекле

Изм.	Лист	№ докум.	Подп.	Дата

413

Лист