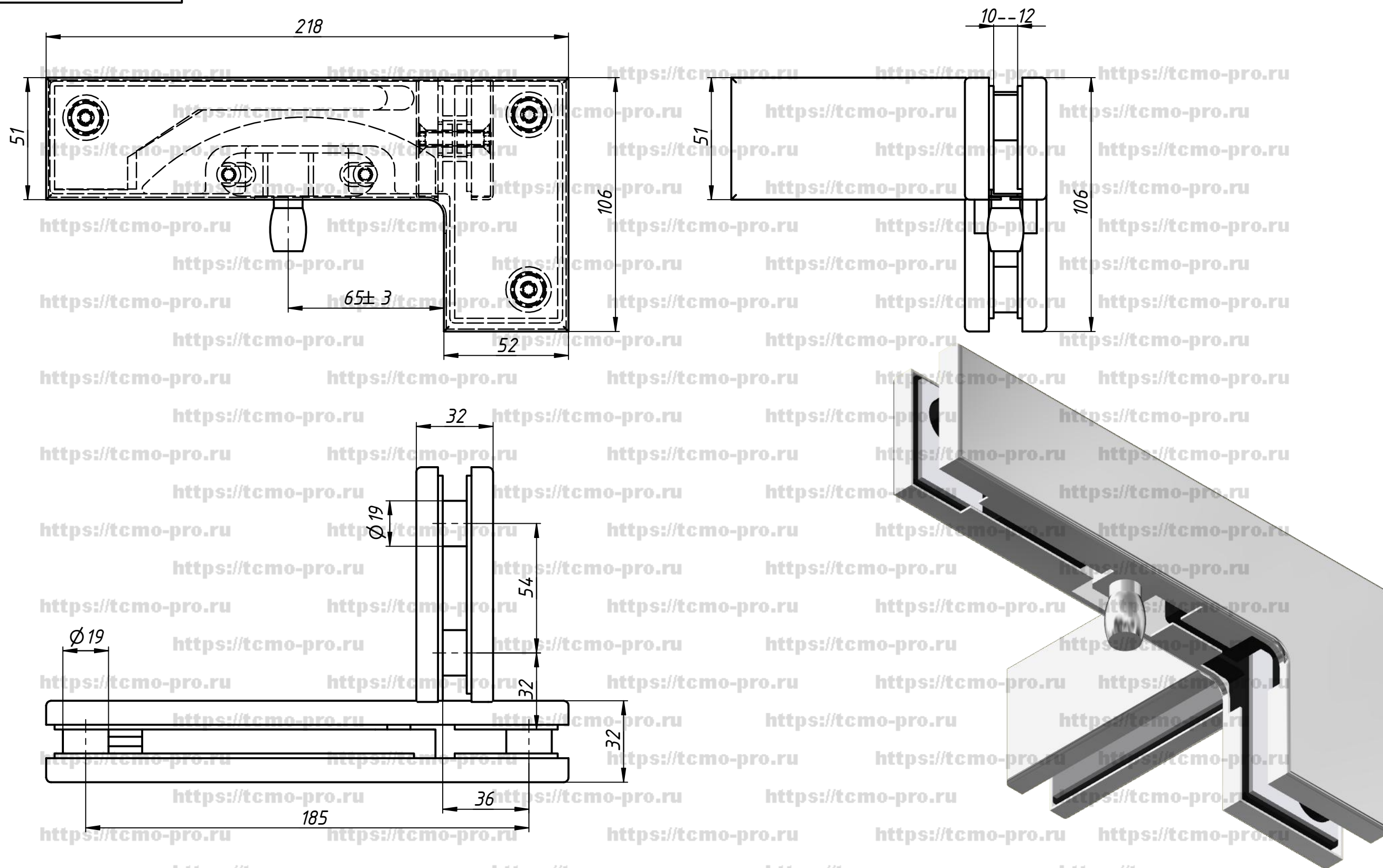
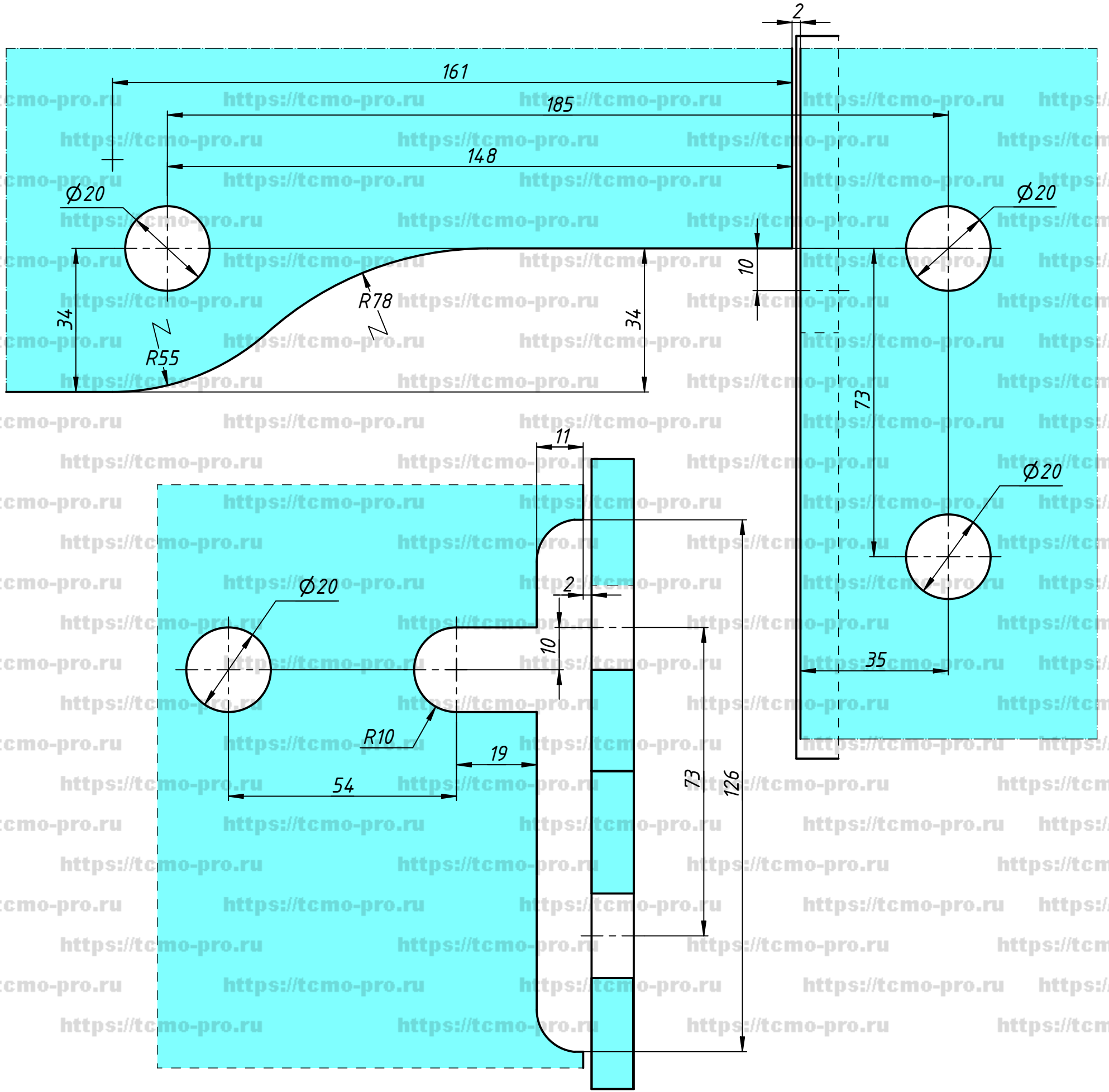


340R



|               |  |
|---------------|--|
| Перв. примен. |  |
| Справ. №      |  |
| Подп. и дата  |  |
| Инв. № дубл.  |  |
| Взам. инв. №  |  |
| Подп. и дата  |  |
| Инв. № подл.  |  |

|           |      |          |       |            |                          |      |        |         |
|-----------|------|----------|-------|------------|--------------------------|------|--------|---------|
|           |      |          |       | 340R       |                          |      |        |         |
| Изм.      | Лист | № докум. | Подп. | Дата       | Фитинг<br>угловой с осью | Лист | Масса  | Масштаб |
| Разраб.   | user |          |       | 10.10.2019 |                          |      |        |         |
| Пров.     |      |          |       |            |                          | Лист | Листов | 2       |
| Т. контр. |      |          |       |            |                          |      |        |         |
| Н. контр. |      |          |       |            |                          |      |        |         |
| Утв.      |      |          |       |            |                          |      |        |         |



|      |      |          |       |      |
|------|------|----------|-------|------|
| Изм. | Лист | № докум. | Подп. | Дата |
|      |      |          |       |      |

340R

Лист