

688S

Перв. примен.

Справ. №

A

Подп. и дата

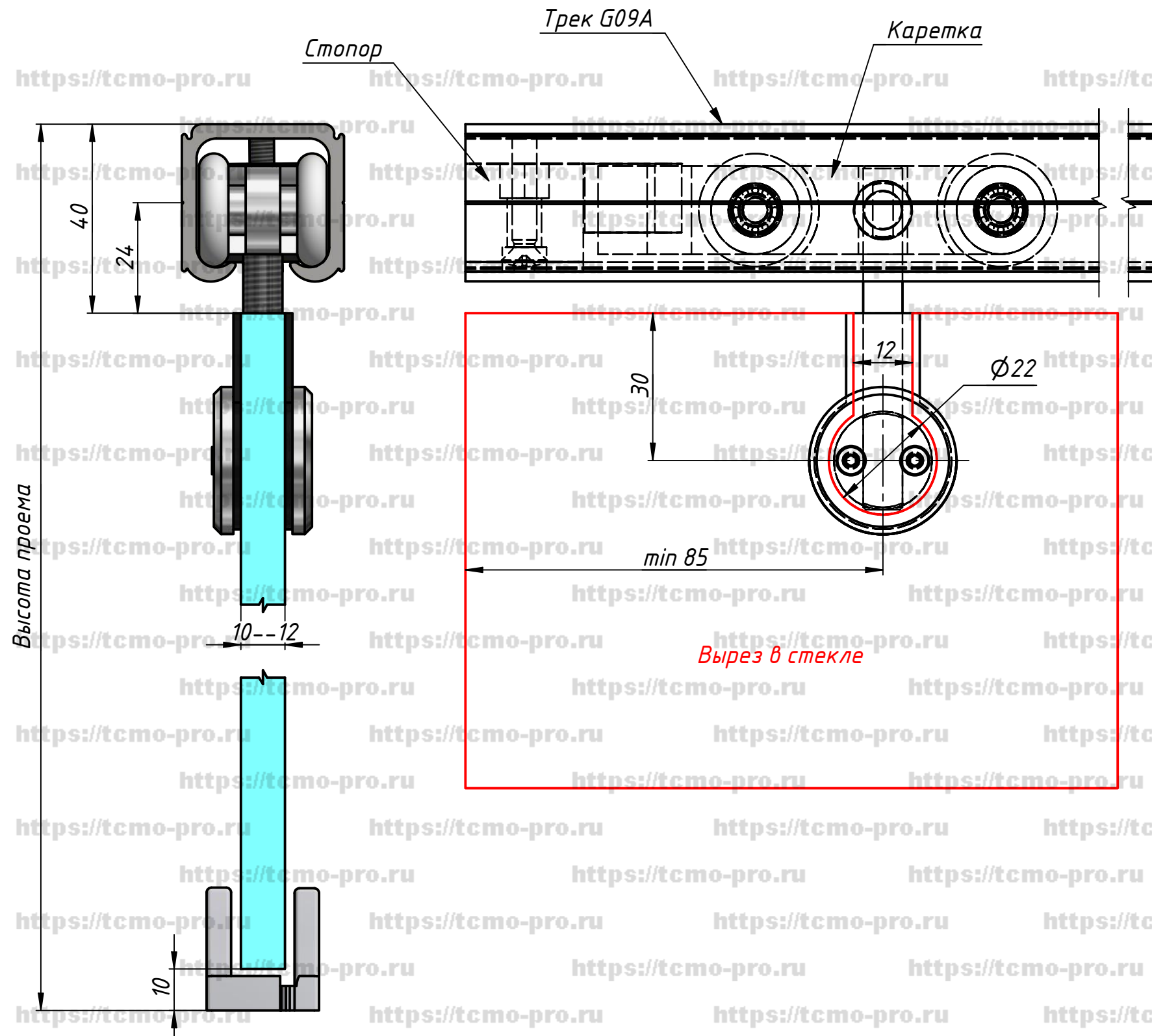
Инв. № дубл.

Взам. инв. №

Подп. и дата

Инв. № подл.

Высота проема



Вырез в стекле



				S889				
Изм.	Лист	№ докум.	Подп.	Дата	Комплект для раздвижной двери	Лист	Масса	Масштаб
Разраб.	user			11.09.2019				
Пров.						Лист	Листов	1
Т. контр.								
Н. контр.								
Утв.								