

7-ЭЗ9S

Перв. примен.

Справ. №

A

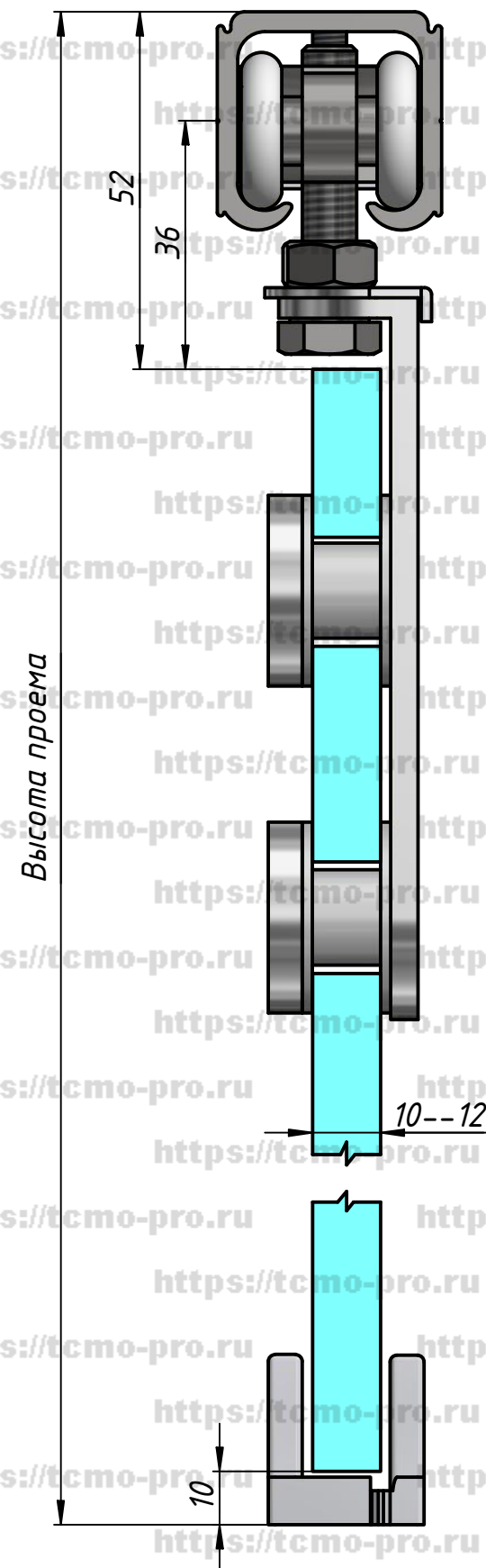
Подп. и дата

Инв. № дубл.

Взам. инв. №

Подп. и дата

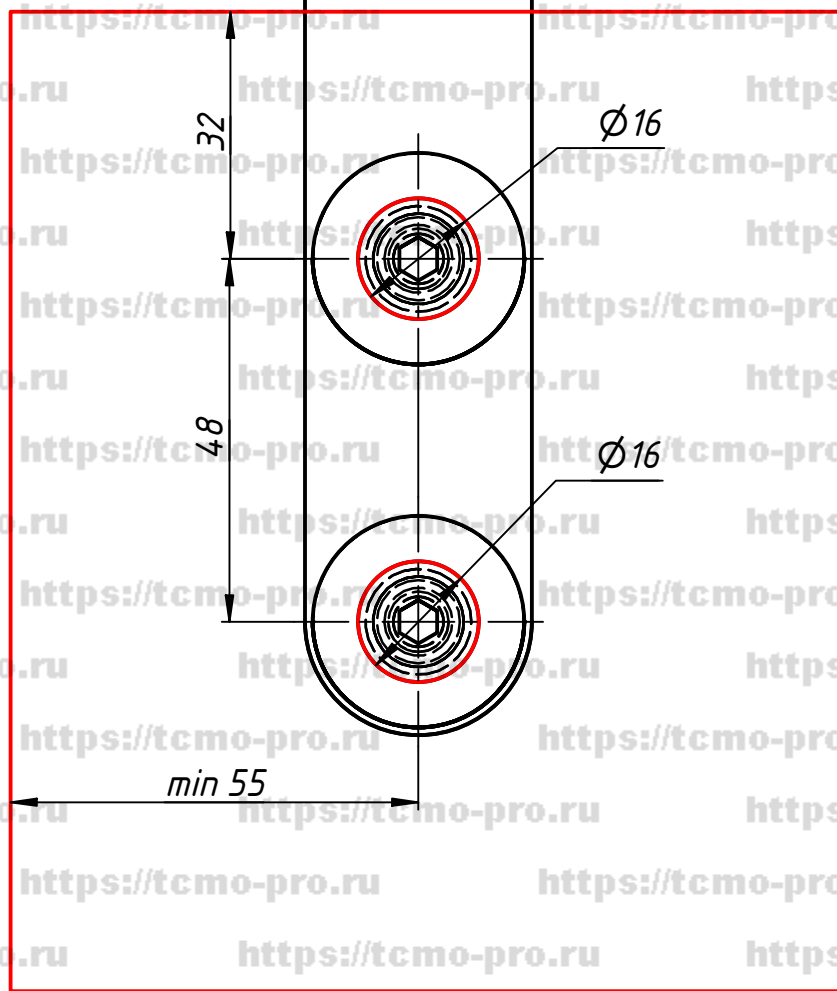
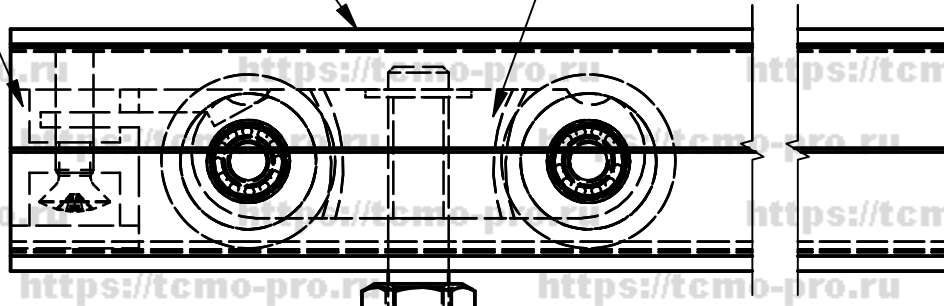
Инв. № подл.



Смонор

Трек G09A

Каретка



Изм.	Лист	№ докум.	Подп.	Дата
	Разраб.	user		23.09.2019
	Пров.			
	Т. контр.			
	Нач.отд.			
	Н. контр.			
	Утв.			

S623-4

Комплект для раздвижной двери

Лист	Масса	Масштаб
Лист	Листов	1