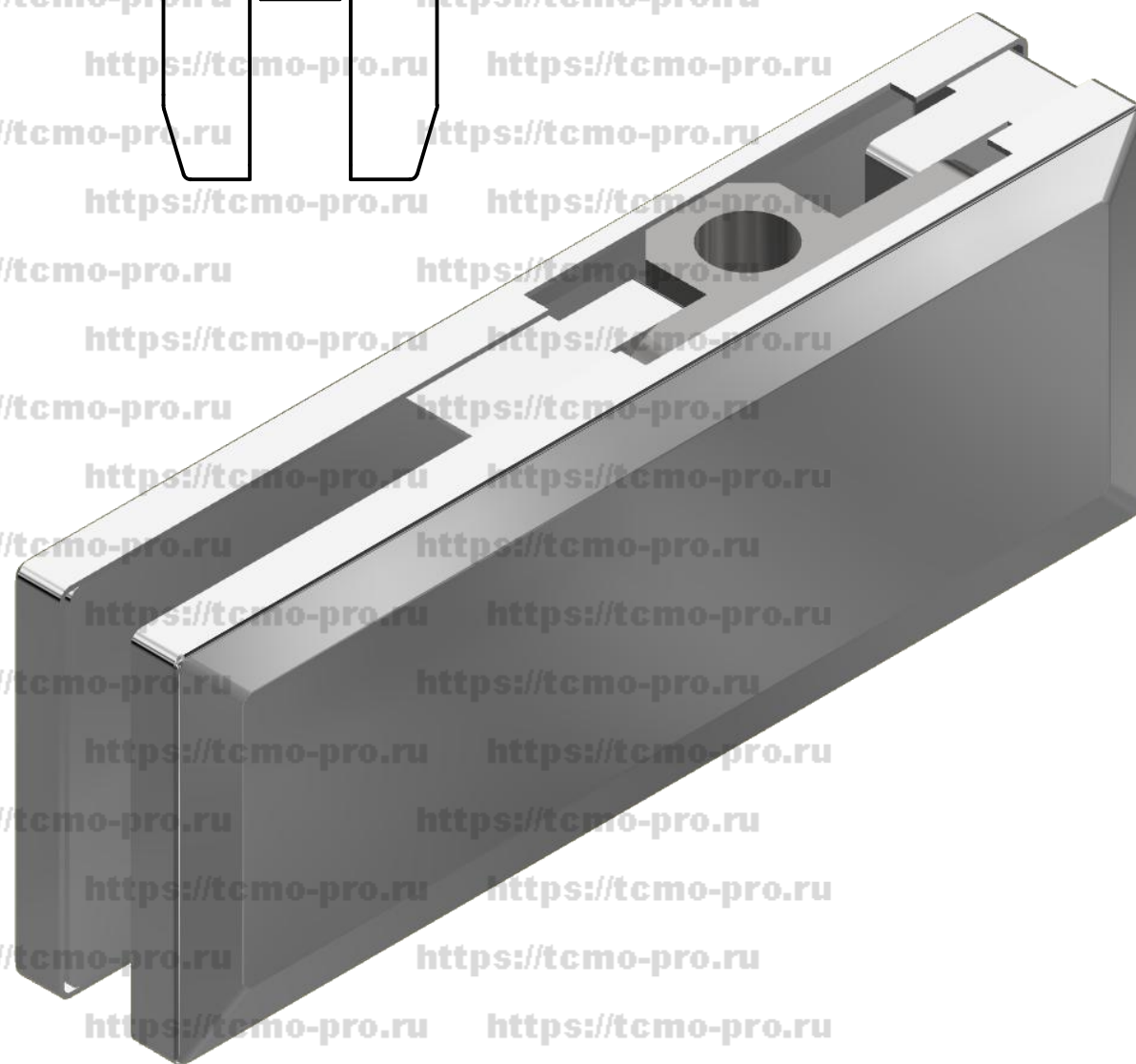
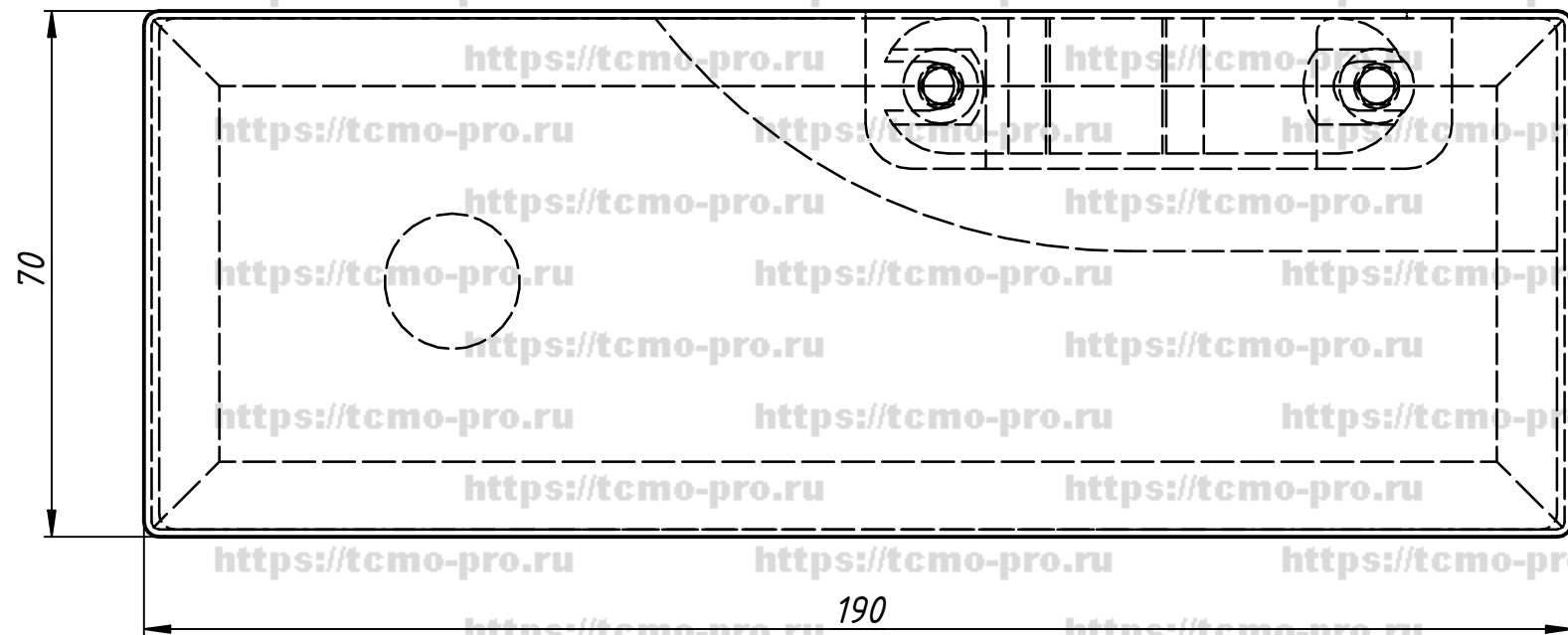


А001-1

Перв. примен.

Справ. №



A

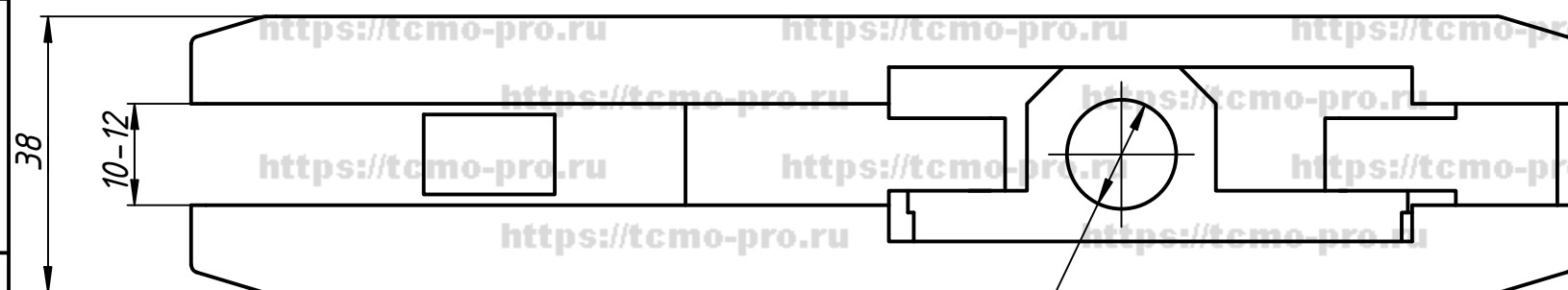
Подп. и дата

Инв. № дубл.

Взам. инв. №

Подп. и дата

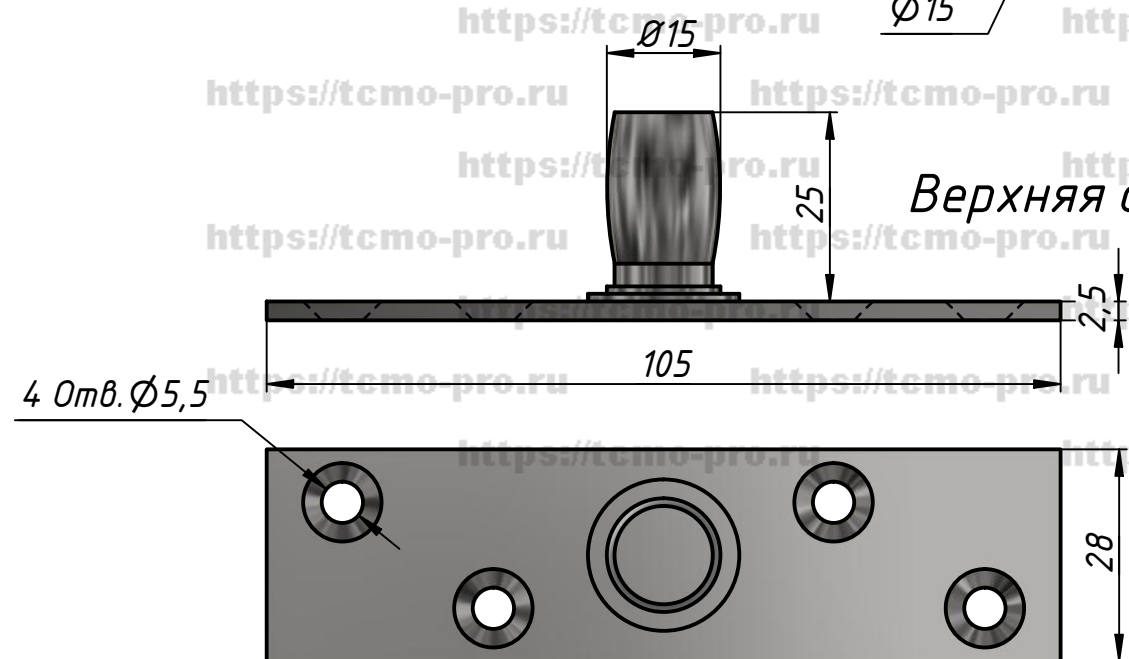
Инв. № подл.



Ø15

Ø15

Верхняя ось



Изм.	Лист	№ докум.	Подп.	Дата
		user		17.08.2018
Разраб.				
Пров.				
Т. контр.				
Нач.отд.				
Н. контр.				
Утв.				

А001-1

Фитинг верхний

Лит.	Масса	Масштаб
Лист	Листов	2

