

472

Перв. примен.

Справ. №

A

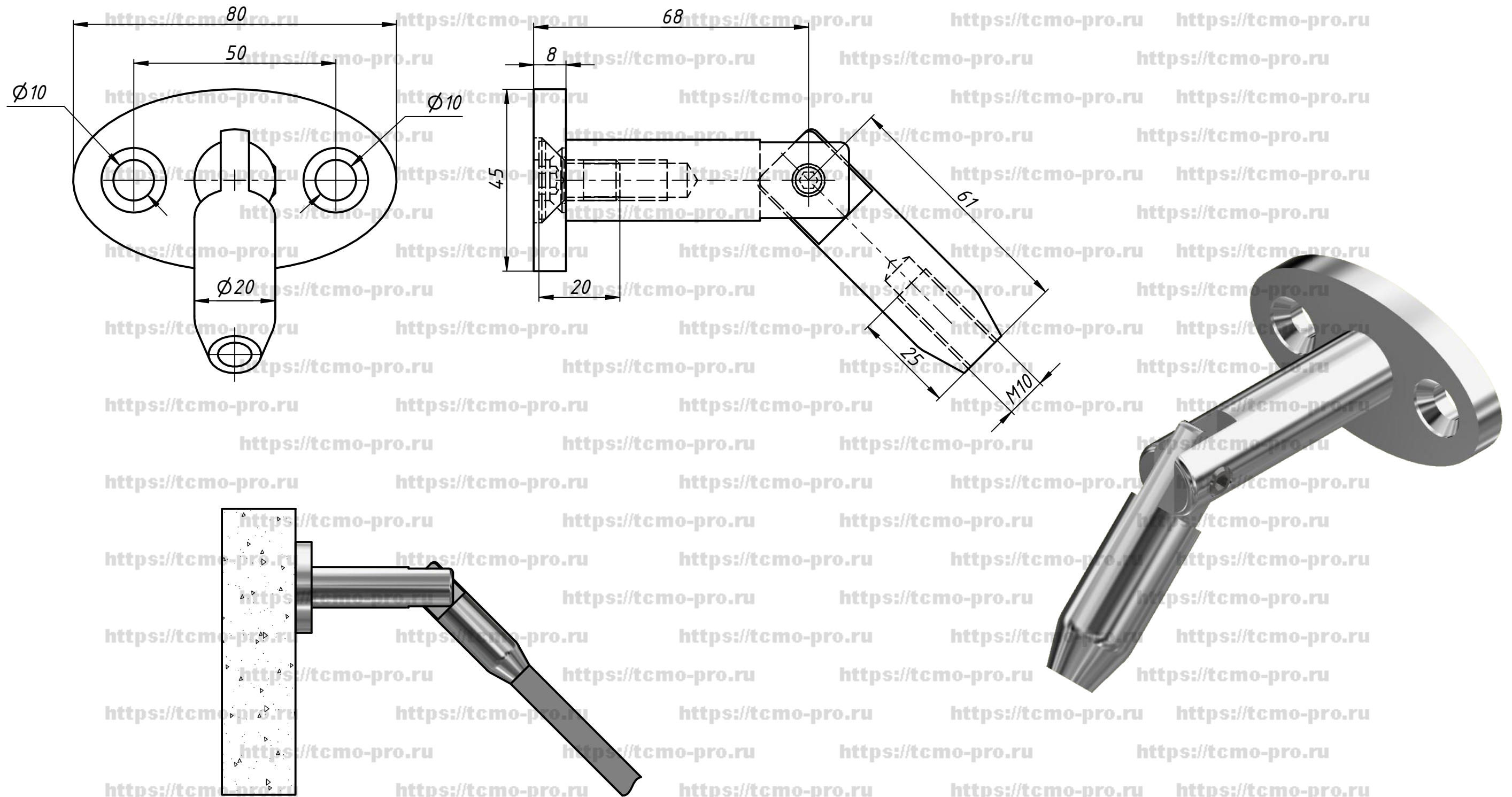
Подп. и дата

Инв. № дубл.

Взам. инв. №

Подп. и дата

Инв. № подл.



				472		
				Крепление тяги козырька к стене		
Изм.	Лист	№ докум.	Подп.	Дата	Лист	Масса
						Масштаб
Разраб.	user			25.09.2019		
Пров.					Лист	Листов
Т. контр.						1
Нач.отд.						
Н. контр.						
Утв.						