

705

Перв. примен.

Справ. №

A

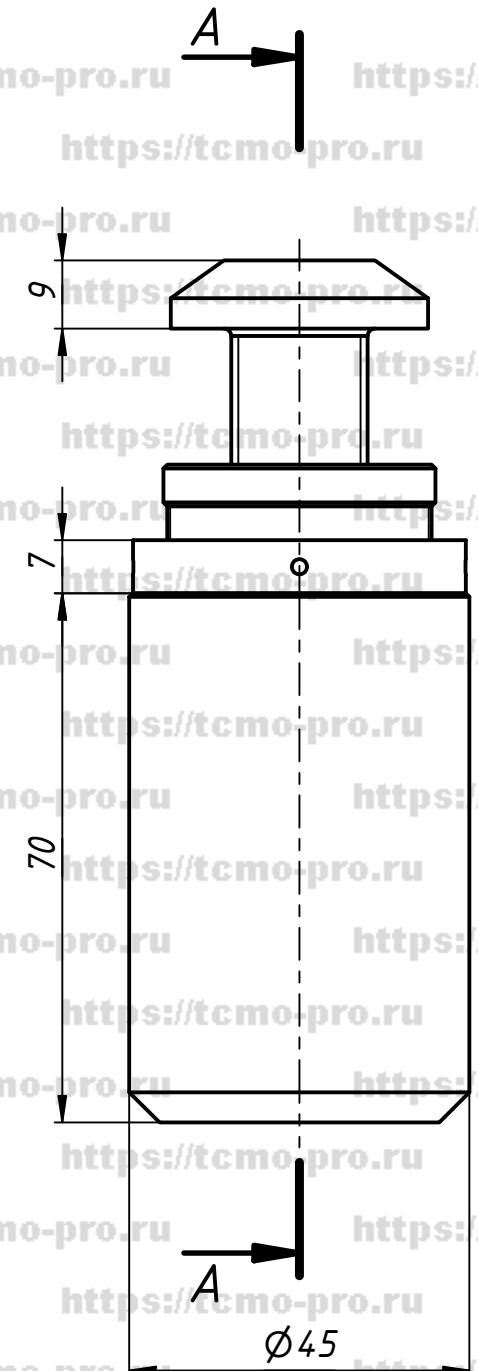
Подп. и дата

Инв. № дубл.

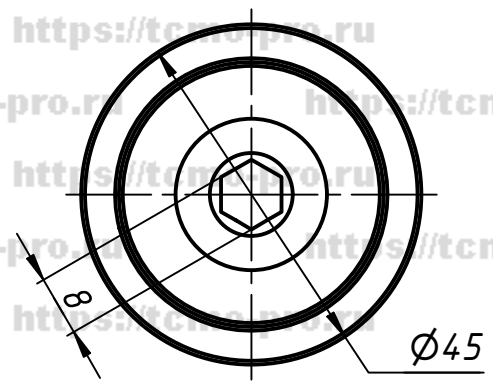
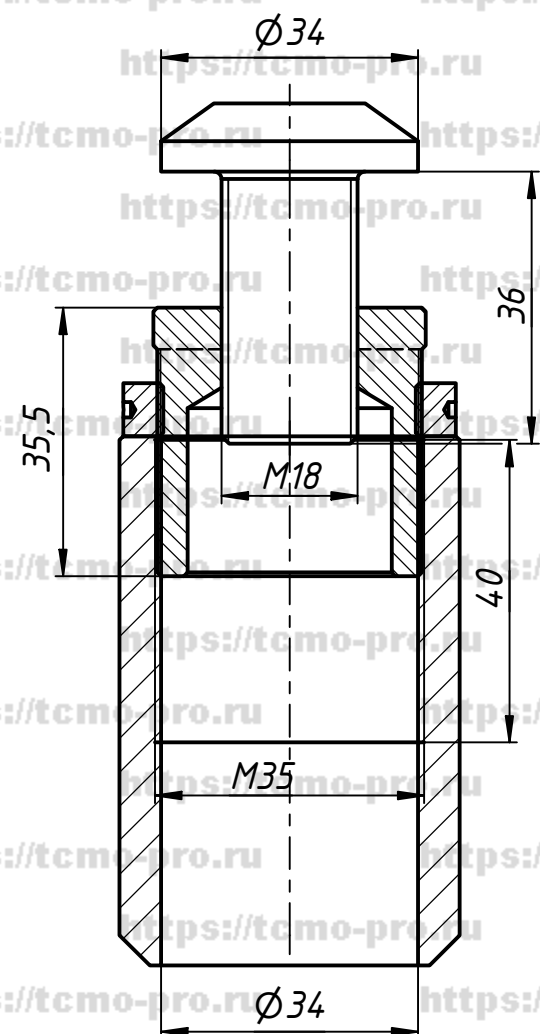
Взам. инв. №

Подп. и дата

Инв. № подл.



A-A (1:1)



Изм.	Лист	№ докум.	Подп.	Дата
Разраб.	user			26.09.2019
Пров.				
Т. контр.				
Нач.отд.				
Н. контр.				
Утв.				

504

Крепление спайдера под приварку

Лист	Масса	Масштаб
Лист	Листов	1