

7E05

Перв. примен.

Справ. №

A

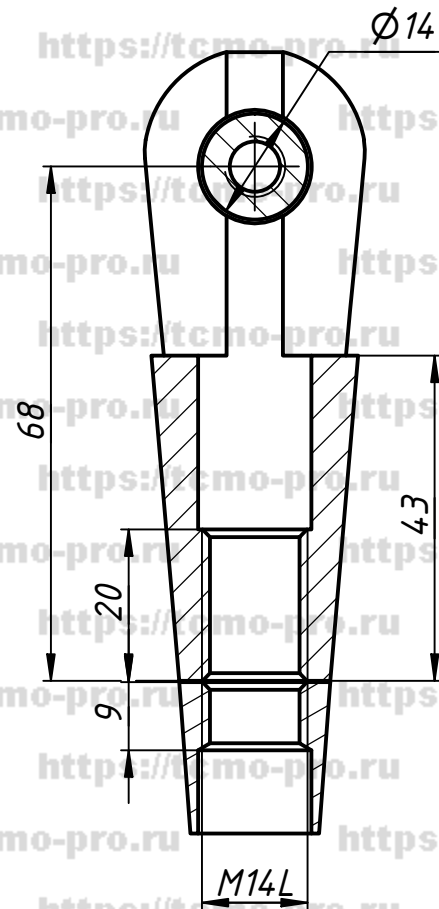
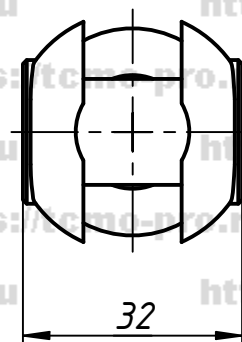
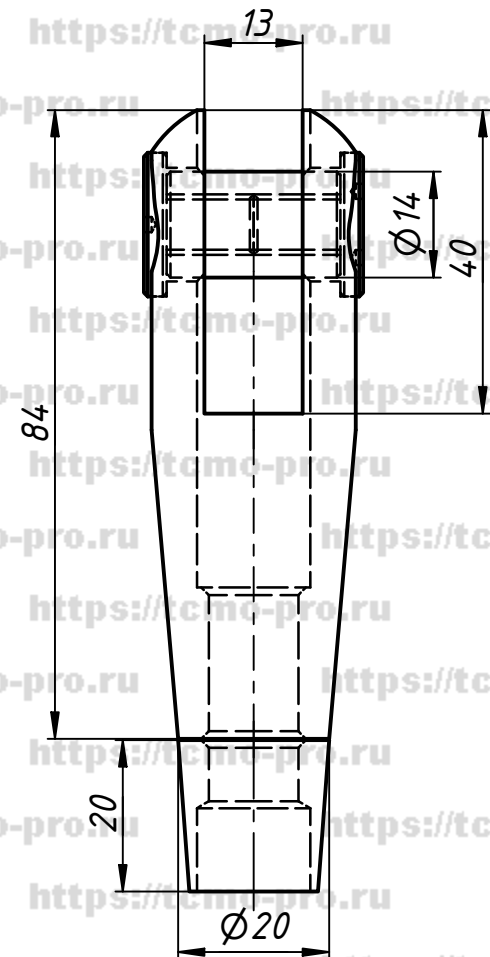
Подп. и дата

Инв. № дубл.

Взам. инв. №

Подп. и дата

Инв. № подл.



Изм.	Лист	№ докум.	Подп.	Дата
Разраб.	user			25.09.2019
Пров.				
Т. контр.				
Нач.отд.				
Н. контр.				
Утв.				

503L

Наконечник тяги  
левый

Лист	Масса	Масштаб
Лист	Листов	1