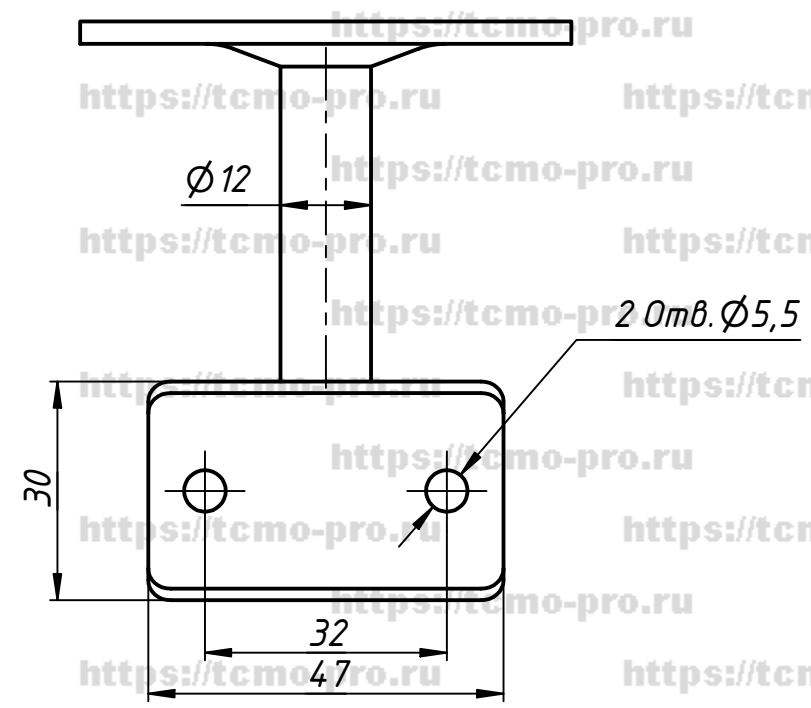
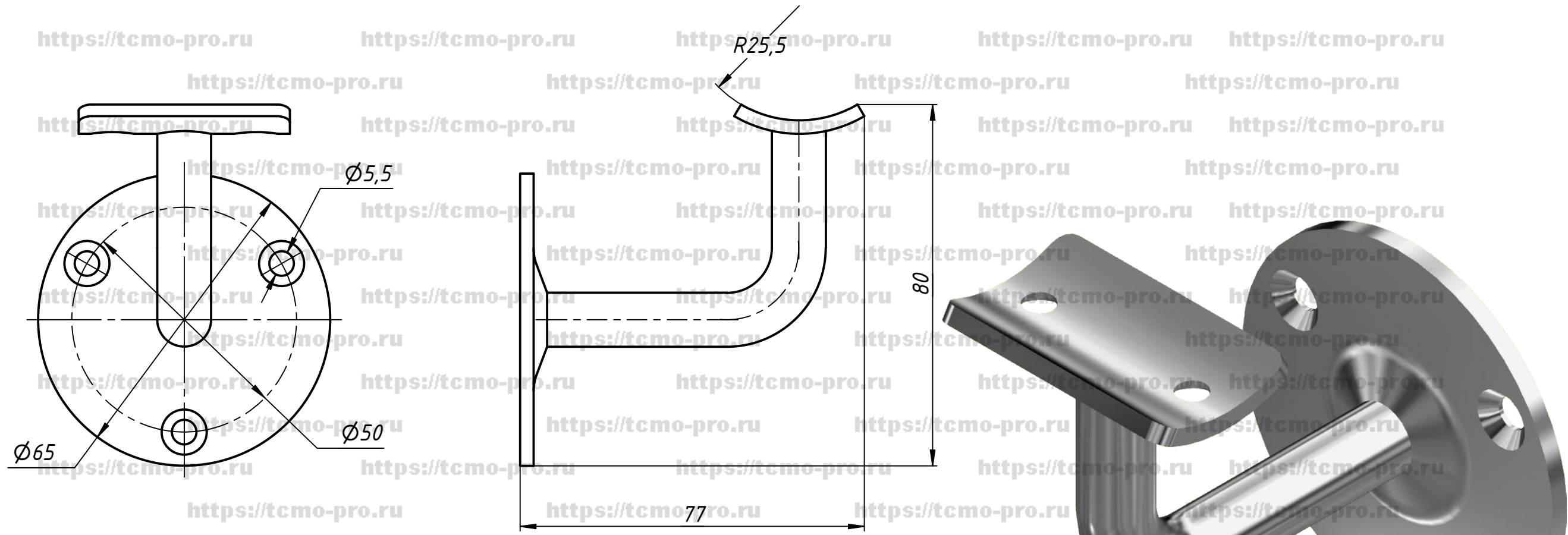


78L



					784			
Изм.	Лист	№ докум.	Подп.	Дата	Пристенок литой для поручня Ø 50.8	Лит.	Масса	Масштаб
Разраб.	user			08.07.2019				
Пров.						Лист	Листов	1
Т. контр.								
Н. контр.								
Утв.								

Перв. примен.
 Справ. №
 Подп. и дата
 Инв. № дубл.
 Взам. инв. №
 Подп. и дата
 Инв. № подл.