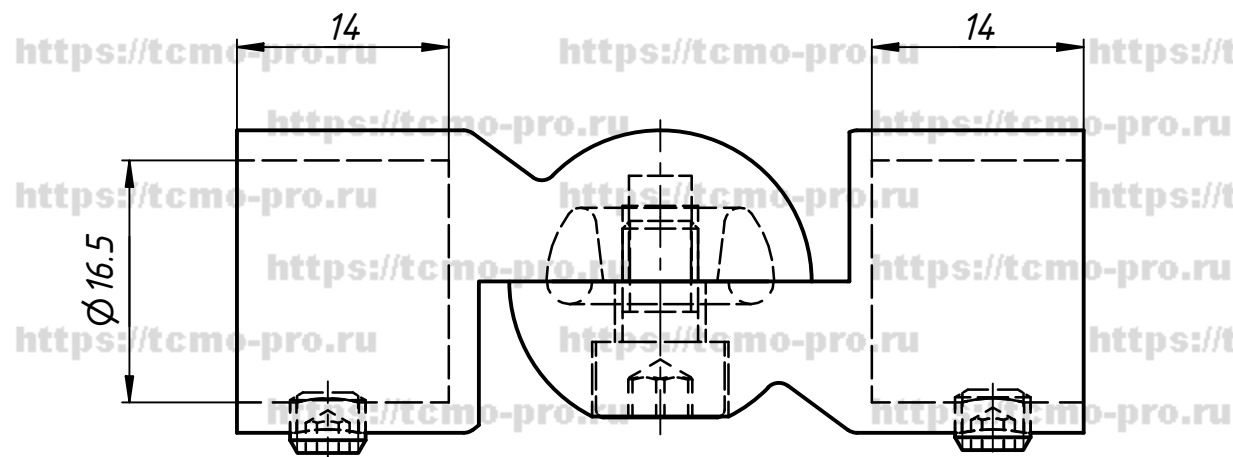
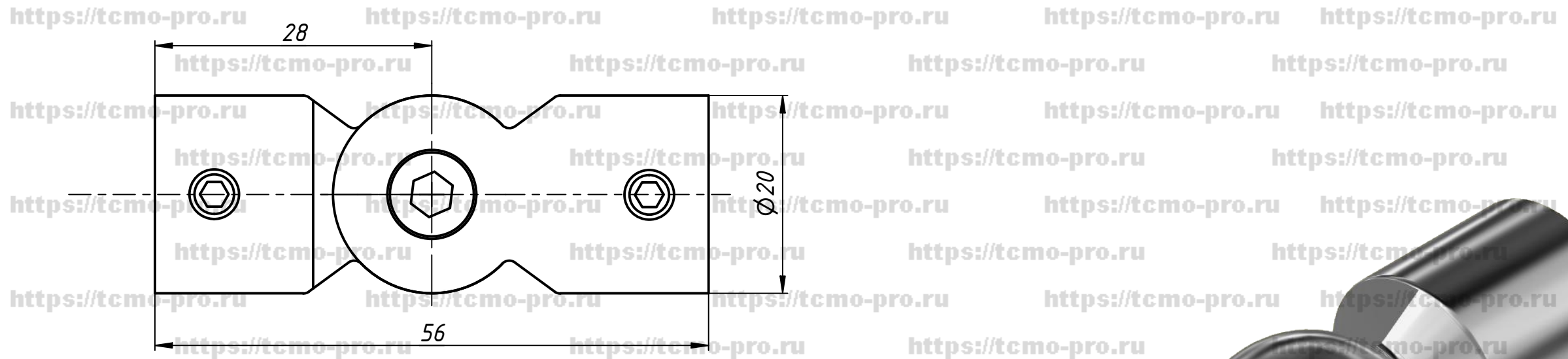


877



Перв. примен.
Справ. №
А
Подп. и дата
Инв. № дубл.
Взам. инв. №
Подп. и дата
Инв. № подл.

					778			
Изм.	Лист	№ докум.	Подп.	Дата	Шарнир для ригеля Ø 16мм наружный	Лист	Масса	Масштаб
Разраб.	user			08.07.2019				
Пров.						Лист	Листов	1
Т. контр.								
Н. контр.								
Утв.								