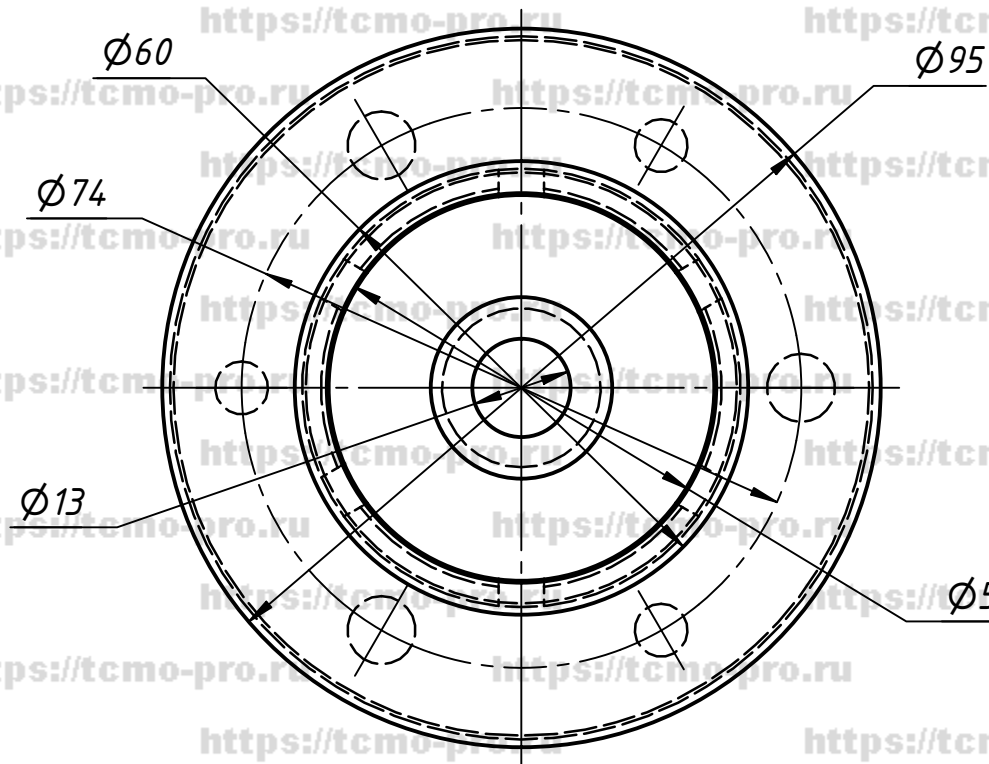
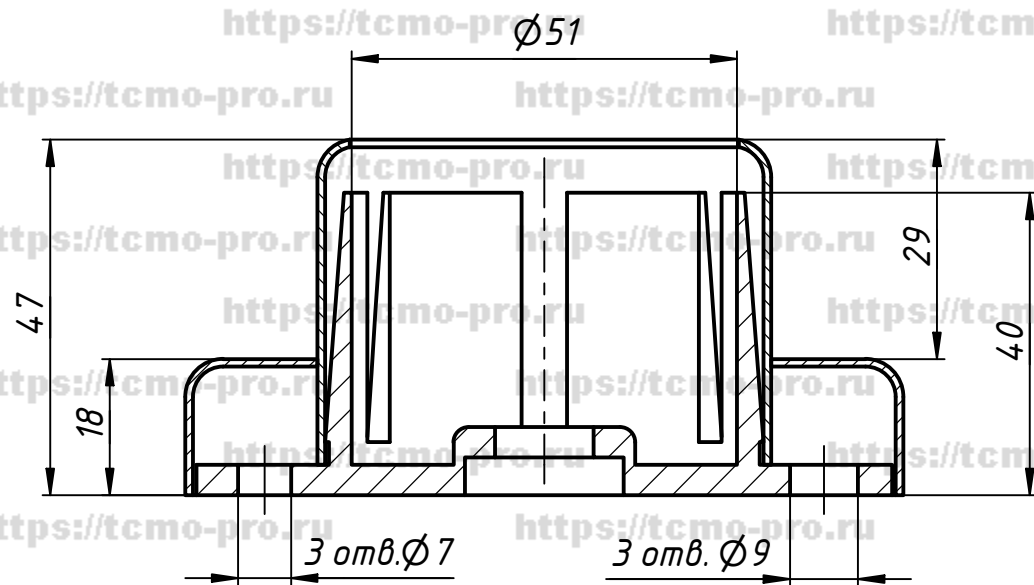


02L

Перв. примен.

Справ. №



A

Подп. и дата

Инд. № дубл.

Взам. инв. №

Подп. и дата

Инд. № подл.

					720		
					Лист		
					Масса		
					Масштаб		
Изм.	Лист	№ докум.	Подп.	Дата			
Разраб.	user			07.03.2019			
Пров.							
Т. контр.							
Нач.отд.							
Н. контр.							
Утв.							
					Лист		1
					Листов		1