

65L

Перв. примен.

Справ. №

A

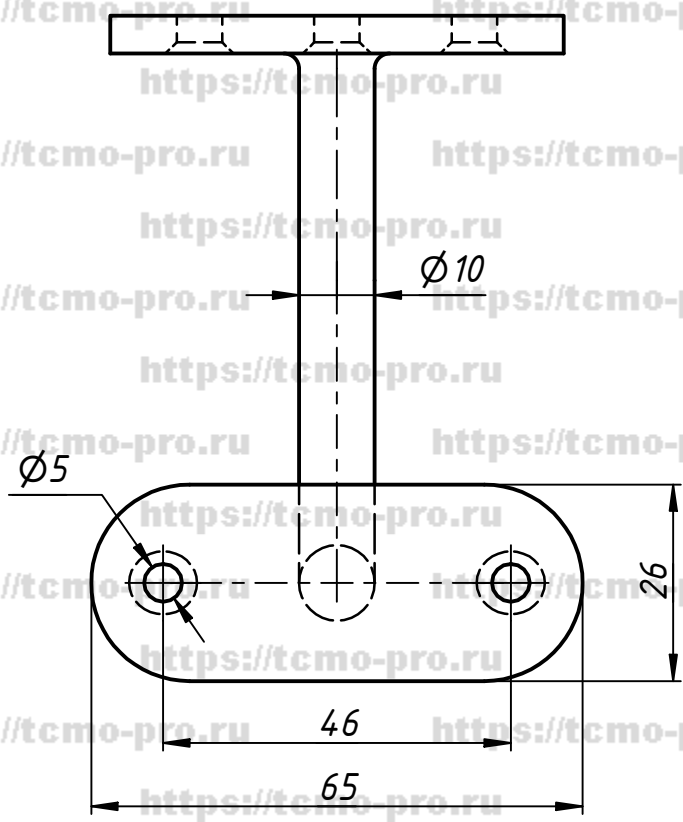
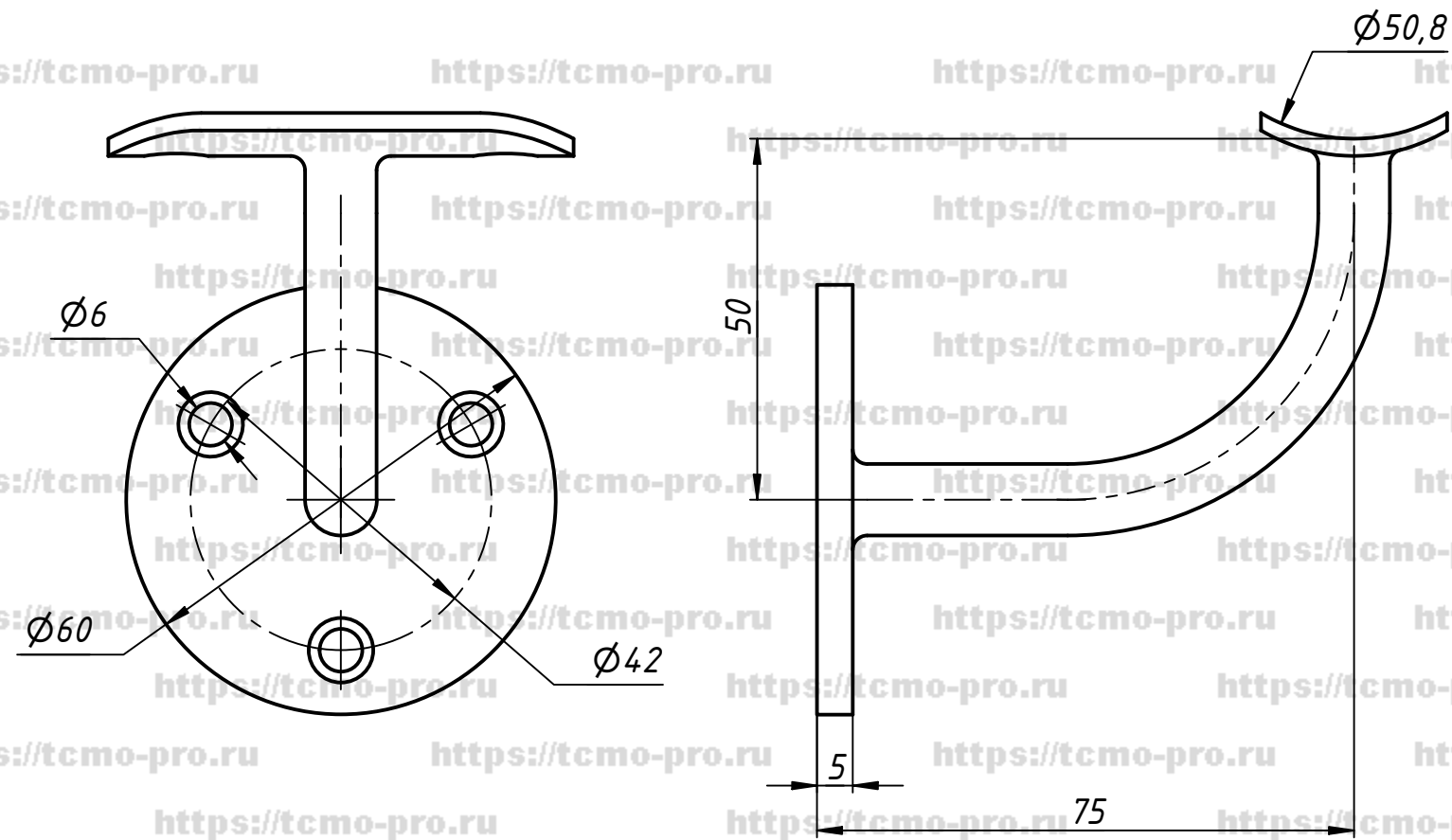
Подп. и дата

Изм. № дубл.

Взам. инв. №

Подп. и дата

Изм. № подл.



					759			
Изм.	Лист	№ докум.	Подп.	Дата	Держатель поручня Ø 50.8 пристенный нерегулируемый	Лист	Масса	Масштаб
Разраб.	user			13.03.2019				
Пров.						Лист	Листов	1
Т. контр.								
Н. контр.								
Утв.								