

LSL

Перв. примен.

Справ. №

A

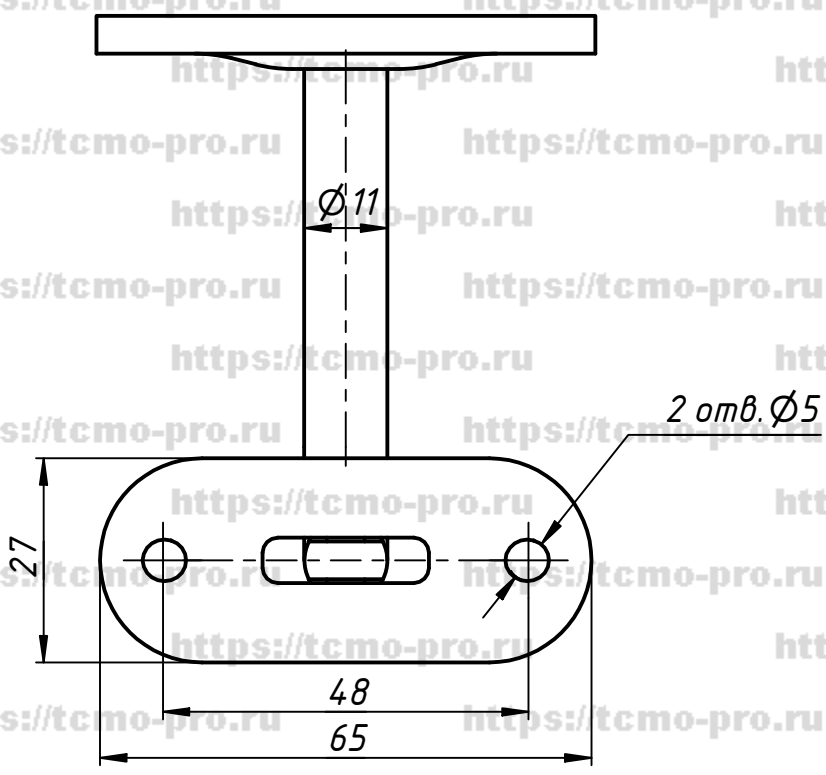
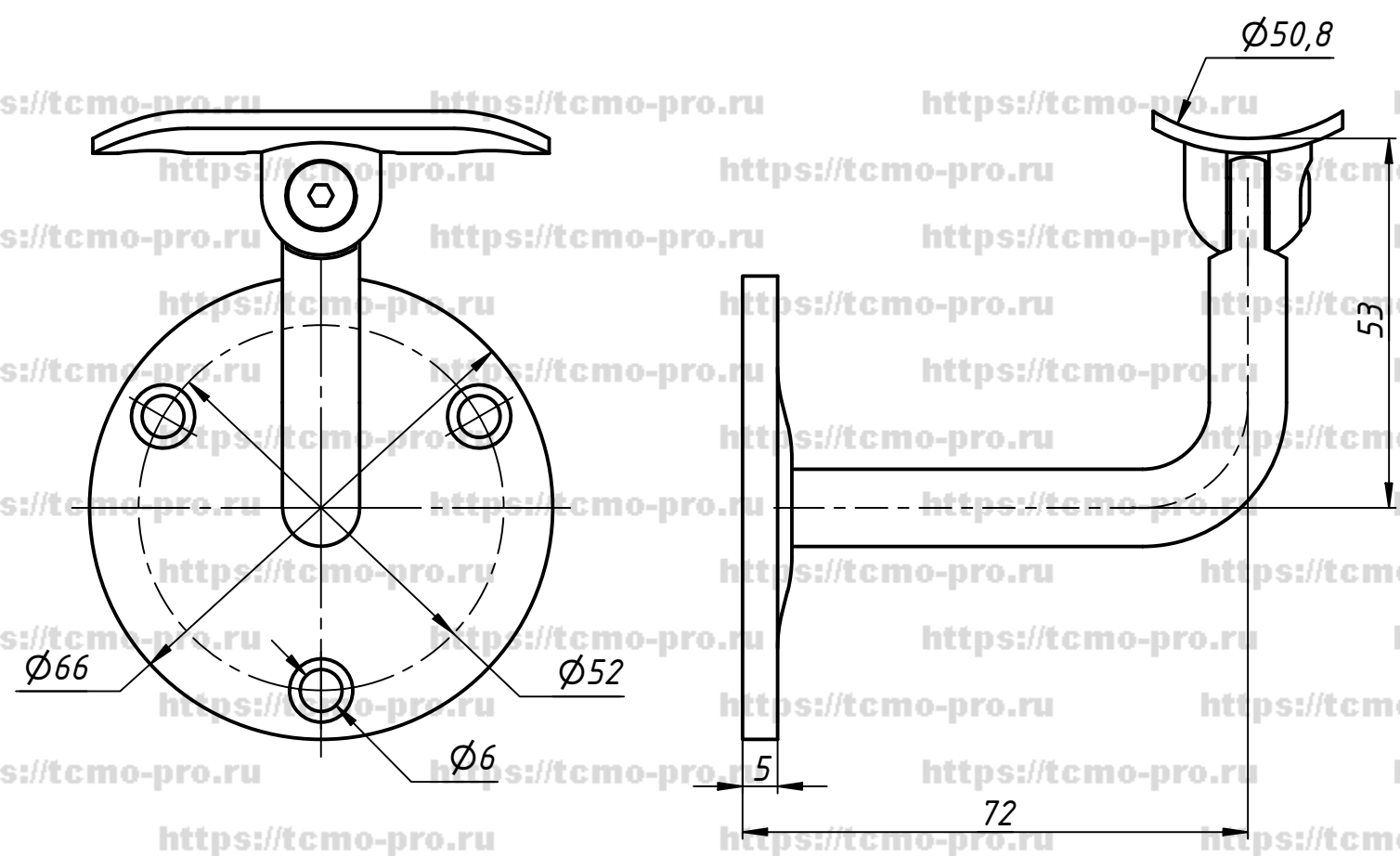
Подп. и дата

Изм. № дубл.

Взам. инв. №

Подп. и дата

Изм. № подл.



Изм.	Лист	№ докум.	Подп.	Дата
Разраб.	user			13.03.2019
Пров.				
Т. контр.				
Нач.отд.				
Н. контр.				
Утв.				

757		
Держатель поручня $\Phi$ 50.8 прстенный		
Лист	Масса	Масштаб
Лист	Листов	1