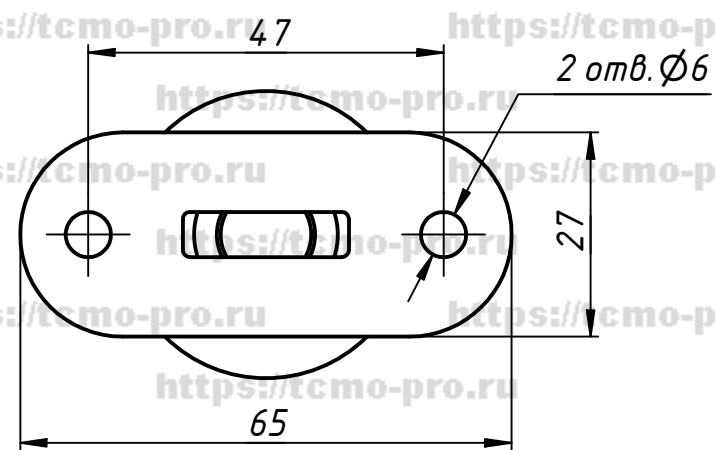
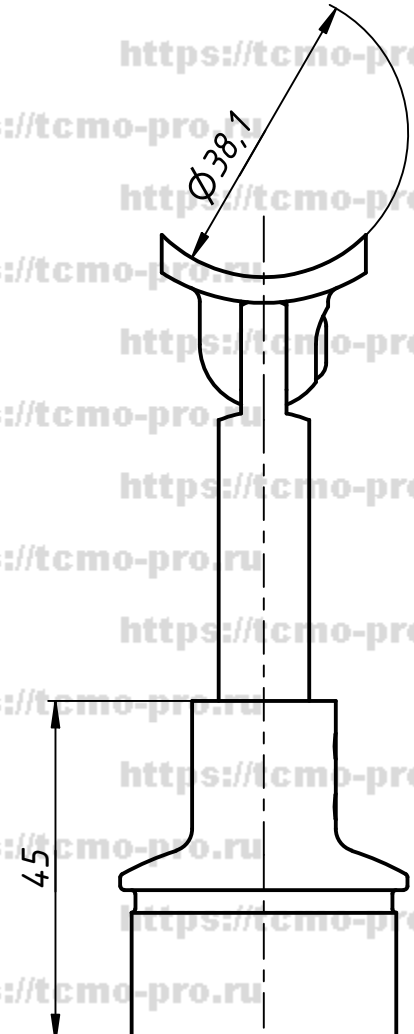
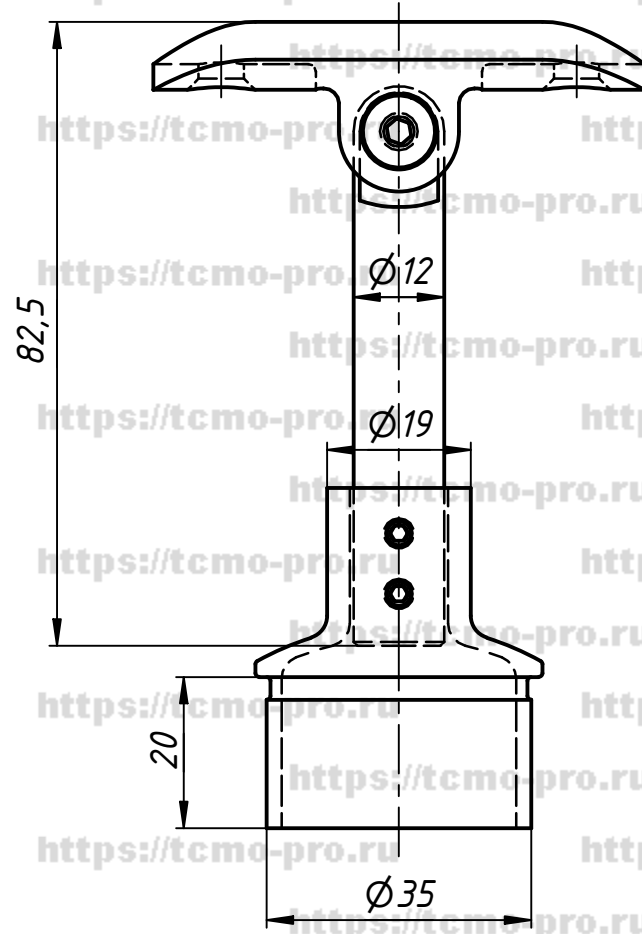


726



Перв. примен.  
Справ. №  
A  
Подп. и дата  
Инв. № дубл.  
Взам. инв. №  
Подп. и дата  
Инв. № подл.

Изм.	Лист	№ докум.	Подп.	Дата
		user		12.03.2019
Разраб.				
Пров.				
Т. контр.				
Нач.отд.				
Н. контр.				
Утв.				

726		
Держатель поручня $\Phi$ 38.1 для стойки $\Phi$ 38.1 регулируемый		
Лист	Масса	Масштаб
Лист	Листов	1