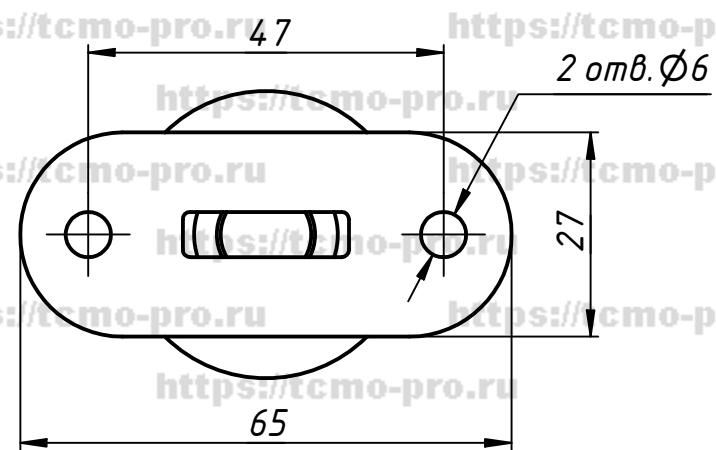
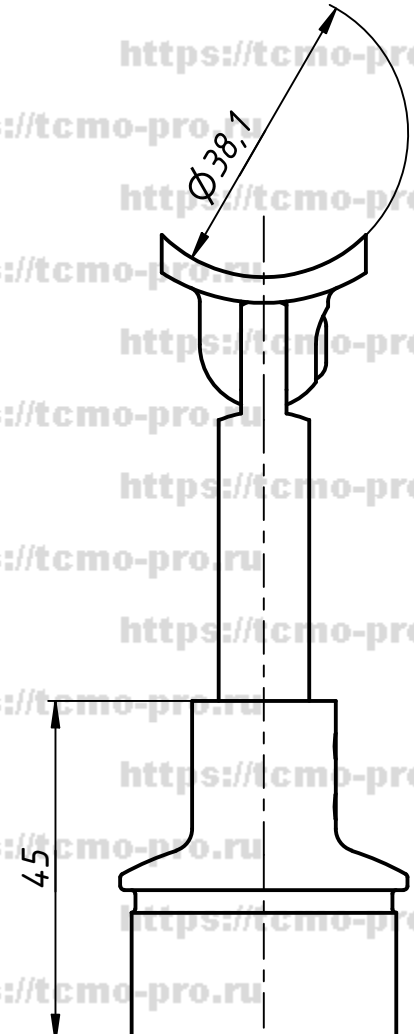
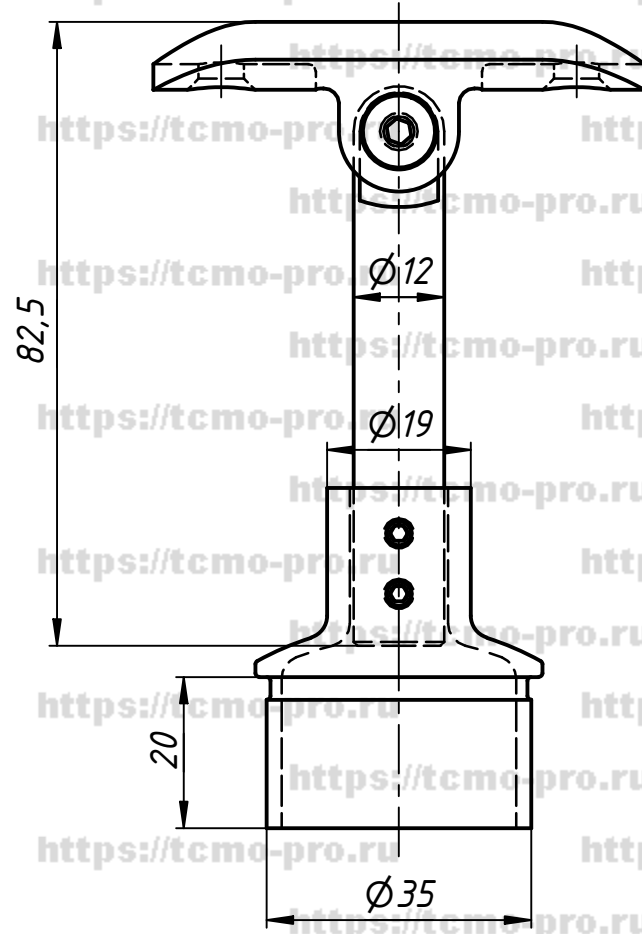


725



Перв. примен.
Справ. №
A
Подп. и дата
Инв. № дубл.
Взам. инв. №
Подп. и дата
Инв. № подл.

Изм.	Лист	№ докум.	Подп.	Дата
		user		12.03.2019
Разраб.				
Пров.				
Т. контр.				
Нач.отд.				
Н. контр.				
Утв.				

725		
Держатель поручня Φ 38.1 для стойки Φ 38.1 регулируемый		
Лист	Масса	Масштаб
Лист	Листов	1