

082-304

Перв. примен.

Справ. №

A

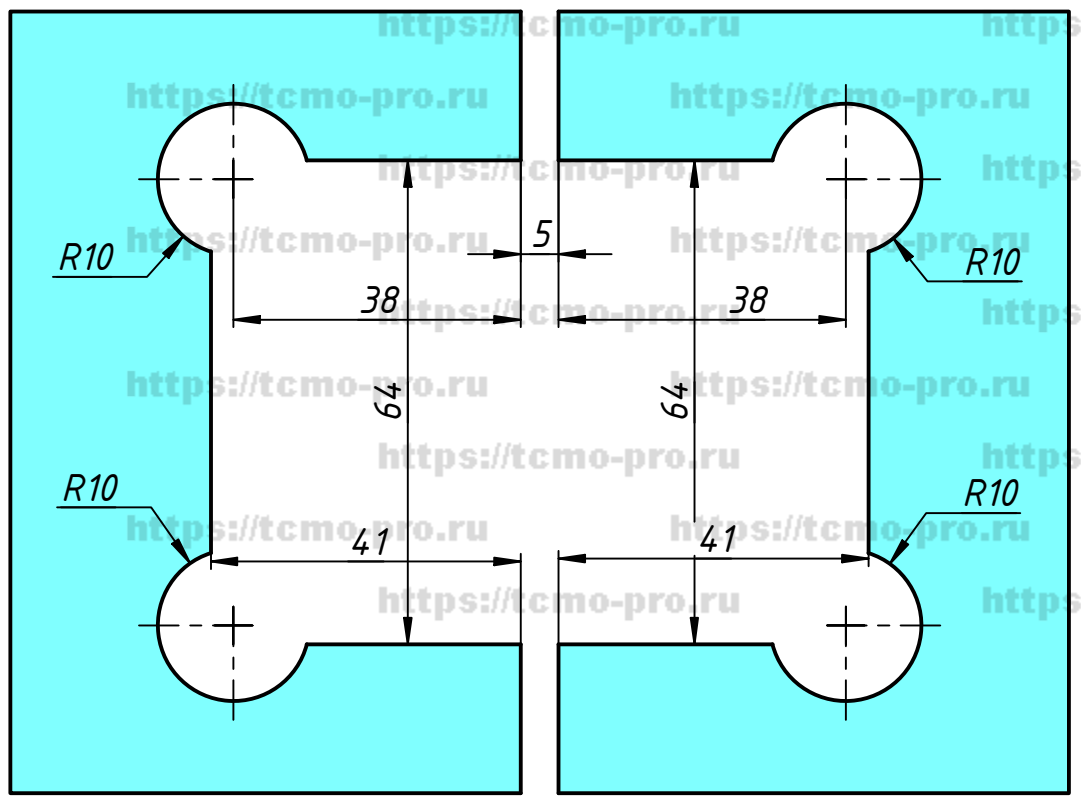
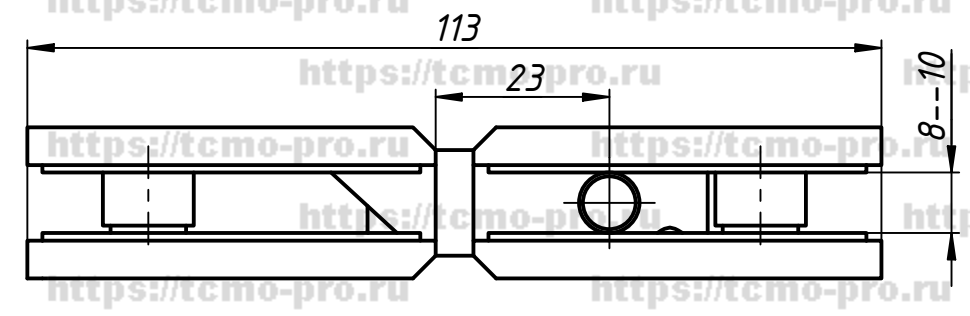
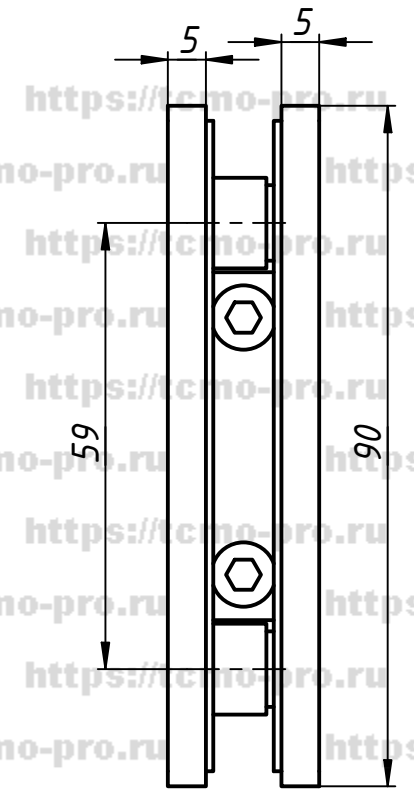
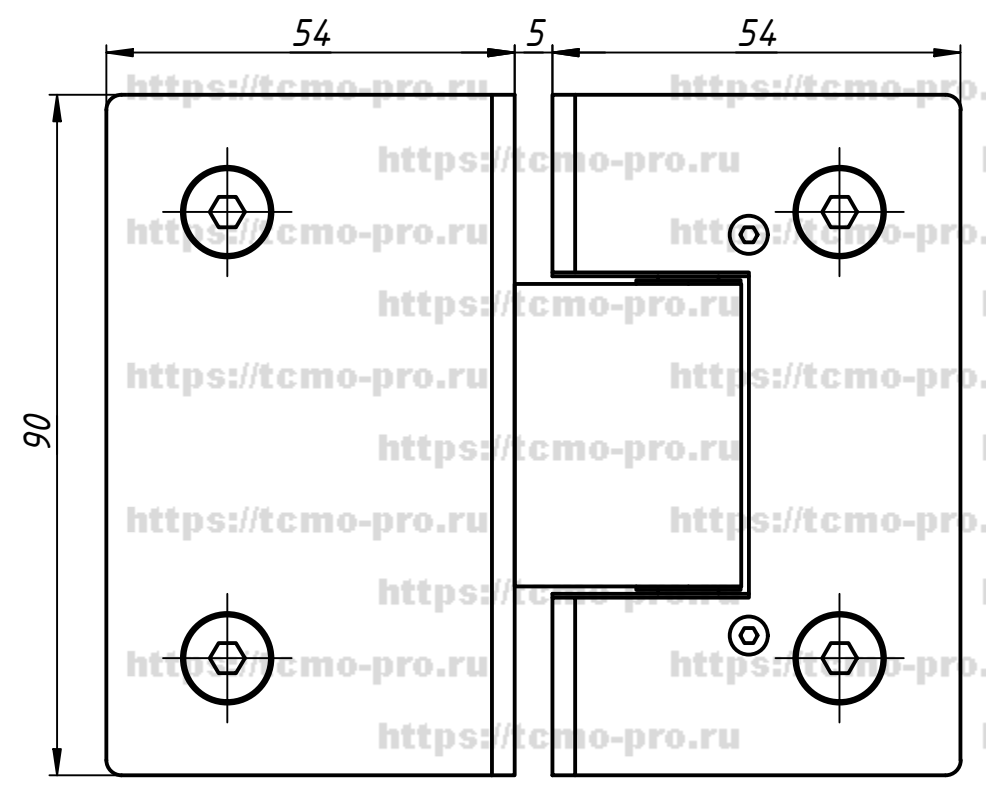
Подп. и дата

Инв. № дубл.

Взам. инв. №

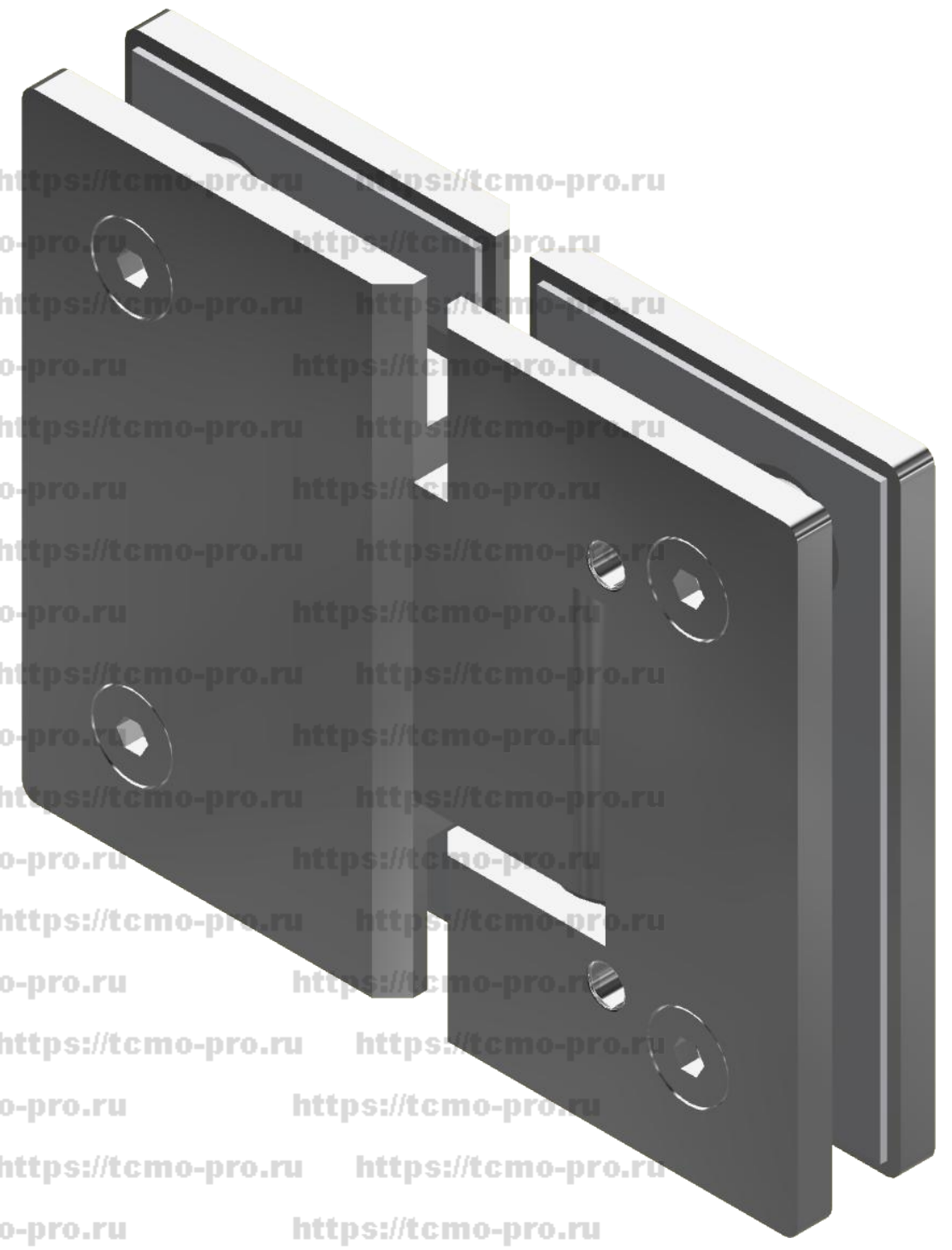
Подп. и дата

Инв. № подл.



Вырезы в стеклах

1. Регулировка нулевого положения позволяет установить "0" в диапазоне от -90° до +90°.



				082-304				
Изм.	Лист	№ докум.	Подп.	Дата	Петля стекло-стекло 180° с регулируемым нулевым положением	Лист	Масса	Масштаб
Разраб.	user			01.03.2019				
Пров.						Лист	Листов	1
Т. контр.								
Н. контр.								
Утв.								